



PARTS LIST / DESPIECE

STRIPPER 50 CC
STRIPPER 50 CC
STRIPPER 50 CC



STRIPPER

Parts list / Despiece

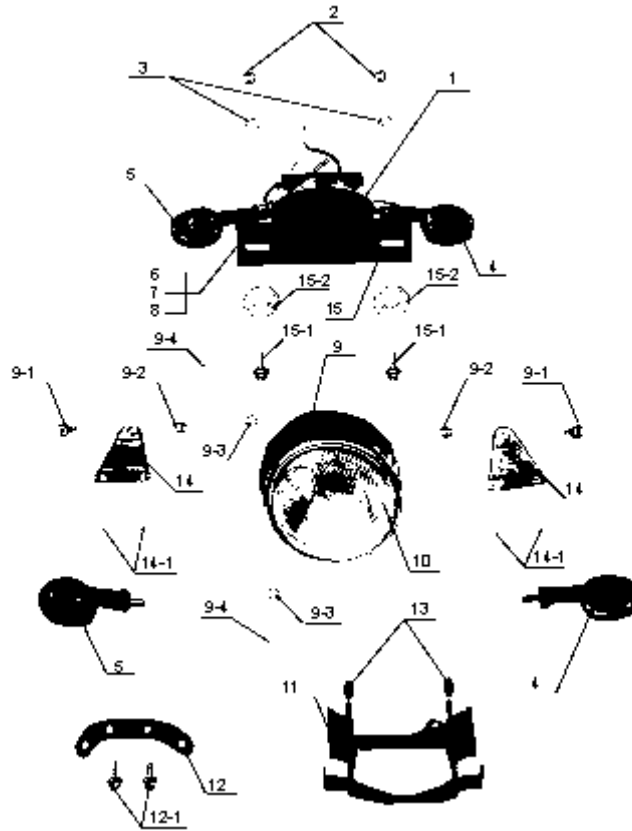


Frame / Chasis

F19	HEADLIGHTS / FARO LUCES	P. 04
F20	SPEEDOMETER / CUENTAQUILOMETROS	P. 06
F21	STEERING PARTS / MANILLAR Y COMPLEMENTOS	P. 08
F22	MAIN FRAME / CHASIS PRINCIPAL	P. 10
F23	BRAKE ASSED-FRONT WHEEL/CONJ. FRENO RUEDA DELAN.	P. 12
F24	FRONT FORK / HORQUILLA DELANTERA	P. 14
F25	SEAT – SWINGARM / SILLIN - BASCULANTE	P. 16
F26	BACK WHEEL-TRANSMISION/TRANSMISION-R. TRASERA	P. 18
F27	REAR&FRONT MUDGUARDS / GUARDABARROS A+NT.& POST.	P. 26

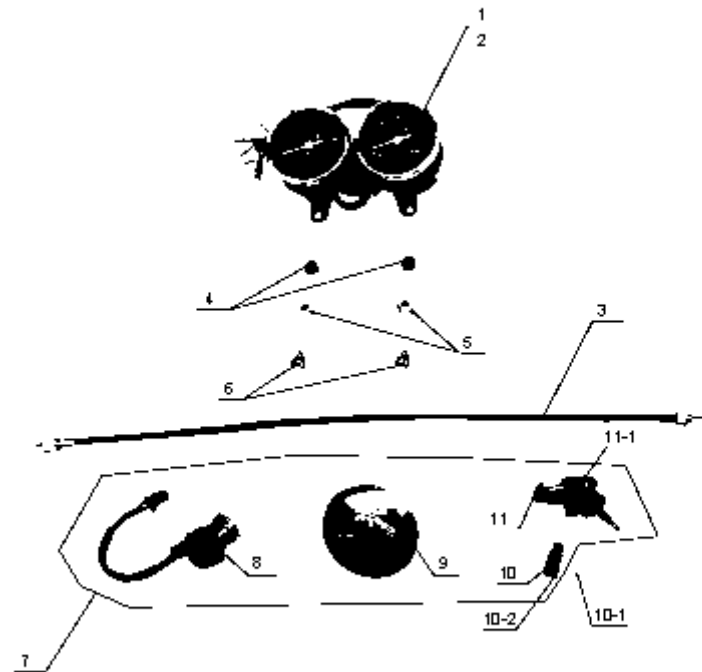
Engine / Motor

M01	CYLINDER HEAD ASSY / CULATA	P. 31
M02	CYLINDER / CILINDRO	P. 35
M03	VALVES ROCKER / BALANCINES - VALVULAS	P. 37
M04	ROTOR STEERING / VOLANTE – ROTOR	P. 39
M05	TRANSMISSION ASSET / CONJUNTO TRANSMISION	P. 41
M06	COVER / TAPA	P. 43
M07	CLUTCH COVER / TAPA EMBRAGUE	P. 45
M08	CLUTCH ASSET / CONJUNTO EMBRAGUE	P. 47
M09	CLUTCH / EMBRAGUE	P. 49
M10	STARTING PEDAL ASSY / CONJUNTO PEDAL ARRANQUE	P. 55
M11	CONNECTING ROD-CRANCKSAFT / CONJ. CIGÜEÑAL - BIELA	P. 57
M12	SELECTOR / SELECTOR	P. 61
M13	GEAR CHANGES / CAMBIO VELOCIDADES	P. 65
M14	CENTRAL PAN / CARTERES CENTRAL	P. 69
M15	CARBURATOR / CARBURADOR	P. 73
M16	CARBURATOR / CARBURADOR	P. 77
M17	COLECTOR – ESCAPE / EXHAUST COLLECTOR	P. 81
M18	ELECTRICAL PARTS / COMPONENTES ELECTRICOS	P. 83



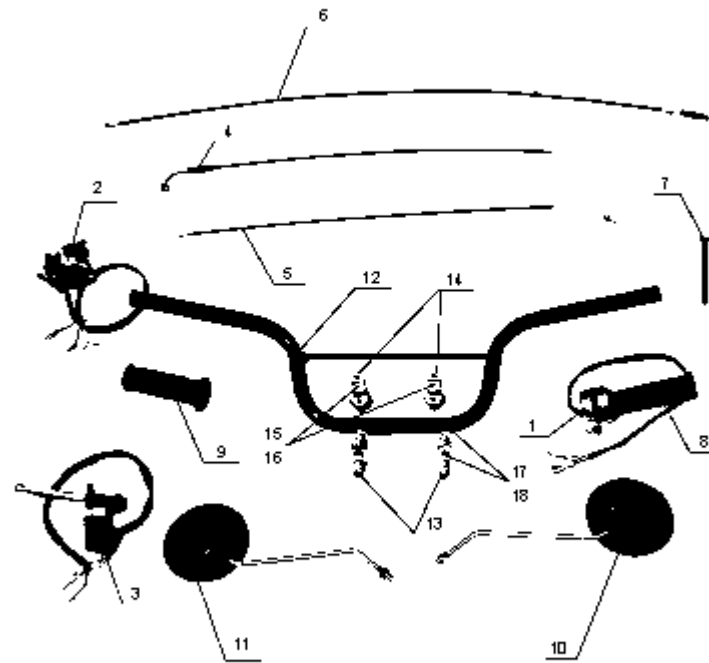
F19 HEADLIGHTS / FARO-LUCES

N°	Código	Description	Descripción	QTY
1	030000F1901	LAMP ASSY REAR COMBINATION	COMBINACION LUCES TRASERAS	1
2	030000F1902	SELF-LOCKING NUT	TUERCA AUTOBLOCANTE	2
3	030000F1903	WASHER	ARANDELA	2
4	030000F1904	LAMP ASSY, RH	CONJUNTO LUZ DERECHA	2
5	030000F1905	LAMP ASSY, LH	CONJUNTO LUZ IZQUIERDA	2
6	030000F1906	NUT	TUERCA AUTOBLOCANTE	4
7	030000F1907	WASHER	ARANDELA	4
8	030000F1908	LOCK WASHER	ARANDELA BLOCANTE	4
9	030000F1909	HOOD, METER	CAPO, XXXXXXXXXXXXXXXXXXXXX	1
9-1	030000F1909-1	BOLT	TORNILLO	2
9-2	030000F1909-2	NUT	TUERCA AUTOBLOCANTE	2
9-3	030000F1909-3	WASHER	ARANDELA	2
9-4	030000F1909-4	SCREW	TORNILLO	2
10	030000F1910	UNIT, HEAD LAMP	UNIDAD FARO	1
11	030000F1911	BRACKET ASSY	CONJUNTO SOPORTE	1
12	030000F1912	PLATE	DISCO	1
12-1	030000F1912-1	BOLT	TORNILLO	2
13	030000F1913	RUBBER	GOMA	2
14	030000F1914	PLATE	DISCO	1
14-1	030000F1914-1	SCREW	TORNILLO	4
15	030000F1915	PLATE	DISCO	1
15-1	030000F1915-1	BOLT	TORNILLO	2
15-2	030000F1915-2	WASHER	ARANDELA	2

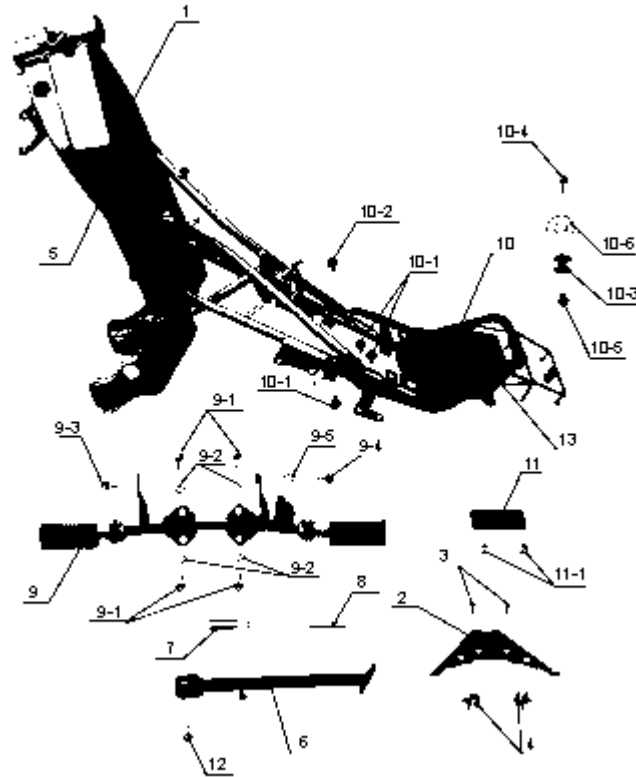


F20
SPEEDOMETER / CUENTAQUILOMETROS

N°	Código	Description	Descripción	QTY
1	030000F2001	SPEEDOMETER	VELOCIMETRO	1
2	030000F2002	SPEEDOMETER	VELOCIMETRO	1
3	030000F2003	CABLE, SPEEDOMETER	CABLE VELOCIMETRO	1
4	030000F2004	RUBBER PAD	ALMOHADILLA GOMA	2
5	030000F2005	SPACER	ESPACIADOR	2
6	030000F2006	BOLT	TORNILLO	2
7	030000F2007	KIT TO LOCK	KIT PARA CERRAR	1
8	030000F2008	IGNITION LOCK	CERROJO ARRANQUE	1
9	030000F2009	FUEL TANK LOCK	CERROJO DEPOSITO GASOLINA	1
10	030000F2010	STEERING LOCK	CIERRE MANILLAR	1
10-1	030000F2010-1	RIVER	TORNILLO	1
10-2	030000F2010-2	WASHER	ARANDELA	1
11	030000F2011	HELMET LOCK	CIERRE CASCO	1
11-1	030000F2011-1	SCREW	TORNILLO	1

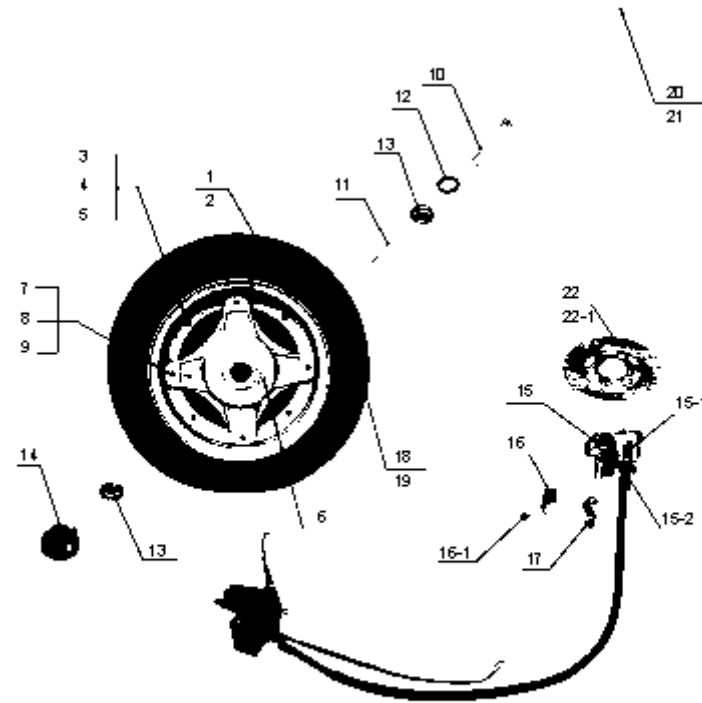


N°	Código	Description	Descripción	QTY
1	030000F2101	RIGHT SWITCH ASSY	CONJUNTO INTERRUPTOR DERECHO	1
2	030000F2102	LEFT SWITCH ASSY	CONJUNTO INTERRUPTOR IZQUIERDO	1
3	030000F2103	CLUTCH SWITCH ASSY	CONJUNTO INTERRUPTOR EMBRAGUE	1
4	030000F2104	CABLE ASSY, THROTTLE	CONJUNTO CABLES MANDO GAS	1
5	030000F2105	CABLE	CABLE	1
6	030000F2106	CLUTCH CABLE ASSY	CONJUNTO CABLE EMBRAGUE	1
7	030000F2107	BAND	CINTA	6
8	030000F2108	GRIP, THROTTLE	MANETA GAS	1
9	030000F2109	GRIP, LH	MANETA IZQUIERDA	1
10	030000F2110	REAR MIRROR, R	RETROVISOR DERECHO	1
11	030000F2111	REAR MIRROR, L	RETROVISOR IZQUIERDO	1
12	030000F2112	GRIP ASSY	CONJUNTO MANETA	1
13	030000F2113	UPPER HANDLEBAR HOLDER	SOPORTE SUPERIOR MANILLAR	2
14	030000F2114	DOWN HANDLEBAR HOLDER	SOPORTE INFERIOR MANILLAR	2
15	030000F2115	SELF-LOCKING NUT	TUERCA AUTOBLOCANTE	2
16	030000F2116	BOLT	TORNILLO	2
17	030000F2117	BOLT	TORNILLO	4
18	030000F2118	LOCK WASHER	ARANDELA BLOCANTE	4



F22 MAIN FRAME / CHASIS PRINCIPAL

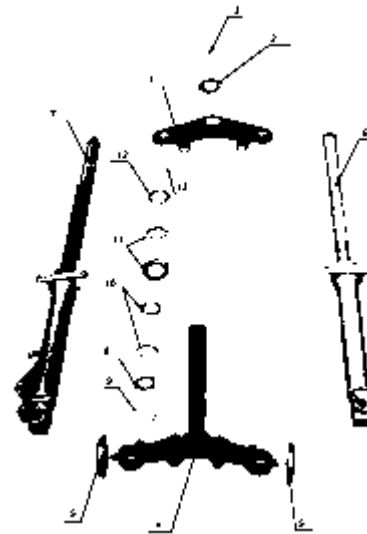
N°	Código	Description	Descripción	QTY
1	030000F2201	FRAME ASSY	CONJUNTO CHASIS	1
2	030000F2202	FRAME COVER	CUBIERTA CHASIS	1
3	030000F2203	SCREW	TORNILLO	2
4	030000F2204	CABLE HOLDER	SOPORTE CABLE	2
5	030000F2205	COVER	CUBIERTA	1
6	030000F2206	SIDE STAND ASSY	CONJUNTO SOPORTE LATERAL	1
7	030000F2207	SIDE STAND SPRING	MUELLE SOPORTE LATERAL	1
8	030000F2208	INNER SPRING	MUELLE INTERIOR	1
9	030000F2209	FOOT REST ASSY	CONJUNTO SOPORTE PIE	1
9-1	030000F2209-1	BOLT	TORNILLO	4
9-2	030000F2209-2	LOCK WASHER	ARANDELA BLOCANTE	4
9-3	030000F2209-3	BOLT	TORNILLO	1
9-4	030000F2209-4	BOLT	TORNILLO	1
9-5	030000F2209-5	WASHER	ARANDELA BLOCANTE	1
10	030000F2210	REAR CARRIER	PORTA CARGAS	1
10-1	030000F2210-1	BOLT	TORNILLO	3
10-2	030000F2210-2	BOLT	TORNILLO	1
10-3	030000F2210-3	RUBBER PAD	ALMOHADILLA	1
10-4	030000F2210-4	BOLT	TORNILLO	1
10-5	030000F2210-5	SPACER	ESPACIADOR	1
10-6	030000F2210-6	WASHER	ARANDELA	1
11	030000F2211	REAR REFLECTOR	REFLECTOR TRASERA	1
11-1	030000F2211-1	NUT	TUERCA	2
12	030000F2212	BOLT	TORNILLO	1
13	030000F2213	REAR FENDER	PARABARROS TRASERO	1



N°	Código	Description	Descripción	QTY
1	030000F2301	RIM, RH	LLANTA DERECHA	1
2	030000F2302	RIM, LH	LLANTA IZQUIERDA	1
3	030000F2303	BOLT	TORNILLO	4
4	030000F2304	WASHER	ARANDELA	4
5	030000F2305	NUT	TUERCA	4
6	030000F2306	DRUM, FRONT HUB	BUJE DELANTERO TAMBOR	1
7	030000F2307	BOLT	TORNILLO	4
8	030000F2308	LOCK WASHER	ARANDELA BLOCANTE	4
9	030000F2309	NUT	TUERCA	4
10	030000F2310	FRONT WHEEL (L) BUSH	COJINETE RUEDA DEL IZQ.	1
11	030000F2311	BUSHING	COJINETE RUEDA DEL IZQ.	1
12	030000F2312	OIL SEAL	RETEN ACEITE	1
13	030000F2313	BEARING	RODAMIENTOS	2
14	030000F2314	SPEEDOMETER CLUTCH	VELOCIMETRO EMBRAGUE	1
15	030000F2315	FRONT BRAKE ASSY	CONJUNTO FRENO DELANTERO	1
15-1	030000F2315-1	BRAKE PAD	ALMOHADILLA FRENO	2
15-2	030000F2315-2	BOLT	TORNILLO	2
16	030000F2316	CLIP	CLIP	1
16-1	030000F2316-1	BOLT	TORNILLO	1
17	030000F2317	CLIP	CLIP	1
18	030000F2318	TIRE	LLANTA	1
19	030000F2319	TUBE, INNER	TUBO INTERIOR	1
20	030000F2320	AXLE, FRONT HUB	EJE BUJE DELANTERO	1
21	030000F2321	SELF-LOCKING NUT	TUERCA AUTOBLOCANTE	1
22	030000F2322	BRAKE DISC	DISCO FRENO	1
22-1	030000F2322-1	BOLT	TONILLO	3

F24

FRONT FORK / HORQUILLA DELANTERA

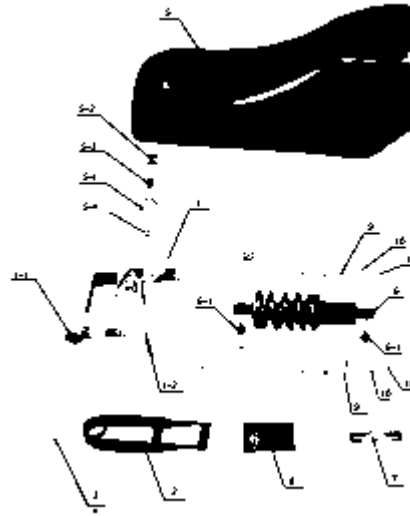


F24
HORQUILLA DELANTERA / FRONT FORK

N°	Código	Description	Descripción	QTY
1	030000F2401	STEERING HEAD	CONJUNTO SUPERIOR VOLANTE	1
2	030000F2402	GASKET	JUNTA	1
3	030000F2403	STEERING NUT	TUERCA VOLANTE	1
4	030000F2404	STEERING STEM	PLATINA DIRECCION	1
5	030000F2405	REFLECT MIRROR	ESPEJO REFLECTOR	2
6	030000F2406	SHOCK, ABSORBER, FRONT, RH	AMORTIGUADOR DELANTERO DERECHO	1
7	030000F2407	SHOCK, ABSORBER, FRONT, LH	AMORTIGUADOR DELANTERO IZQUIERDO	1
8	030000F2408	WASHER	ARANDELA	1
9	030000F2409	OIL SEAL	RETEN ACEITE	1
10	030000F2410	LOWER BEARING	COJINETE INFERIOR	1
11	030000F2411	UPPER BEARING	COJINETE SUPERIOR	1
12	030000F2412	DUST SEAL	RETEN ANTIPOLVO	1
13	030000F2413	STEERING NUT	TUERCA MANILLAR	1

F25

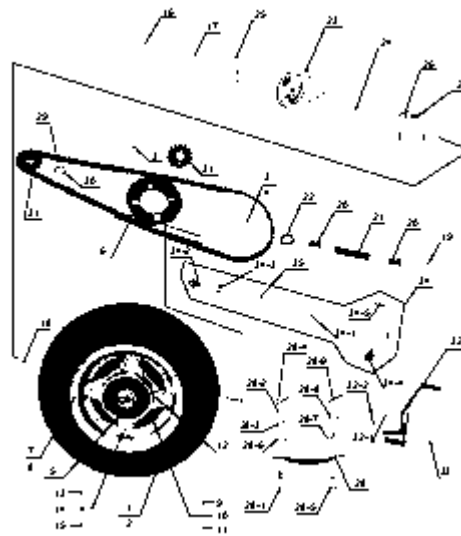
SEAT – SWINGARM / SILLIN - BASCULANTE



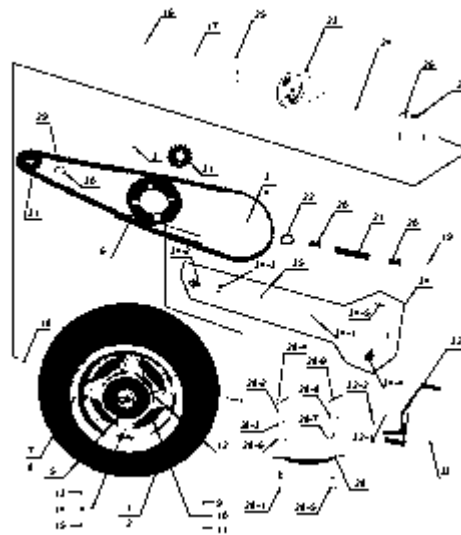
N°	Código	Description	Descripción	QTY
1	030000F2501	SWINGING ARM ASSY	CONJUNTO BRAZO OSCILANTE	1
1-1	030000F2501-1	RUBBER CUSHING	ALMOHADILLA GOMA	1
1-2	030000F2501-2	SWINGING ARM	BRAZO SCILANTE	1
2	030000F2502	CHAIN SUPPORT	SOPORTE CADENA	1
3	030000F2503	SHAFT, PIVOT	EJE PIVOTE	1
4	030000F2504	NUT	TUERCA	1
5	030000F2505	SEAT ASSY	CONJUNTO ASIENTO	1
5-1	030000F2505-1	WASHER	ARANDELA	1
5-2	030000F2505-2	RUBBER PAD	ALMOHADILLA GOMA	1
5-3	030000F2505-3	SPACER	ESPACIADOR	1
5-4	030000F2505-4	NUT	TUERCA	1
6	030000F2506	SHOCK ABSORBER ASSY	CONJUNTO AMOTIGUADOR	1
6-1	030000F2506-1	BOLT	TORNILLO	2
7	030000F2507	NAME PLATE	MATRICULA	1
7-1	030000F2507-1	RIVER	TORNILLO	4
8	030000F2508	REFIT-PROOF EMBLEM	EMBLEMA PRUEBAS	1
9	030000F2509	ADJUSTER , CHAIN	AJUSTADOR CADENA	2
10	030000F2510	ADJUSTER COVER	CUBIERTA AJUSTADOR	2
11	030000F2511	NUT	TUERCA	4

N°	Código	Description	Descripción	QTY
1	030000F2601	TIRE	LLANTA	1
2	030000F2602	TUBBE, INNER	TUBO INTERIOR	1
3	030000F2603	SPROCKET	CORONA DENTADA	1
4	030000F2604	THRUST WASHER	ARANDELA	1
5	030000F2605	RUBBER CUSHION	ALMOHADILLA GOMA	4
6	030000F2606	DUST COVER	CUBIERTA ANTIPOLVO	1
7	030000F2607	RIM, LH	ARO DEL VOLANTE IZQUIERDO	1
8	030000F2608	RIM, RH	ARO DEL VOLANTE DERECHO	1
9	030000F2609	BOLT	TORNILLO	4
10	030000F2610	WASHER	ARANDELA	4
11	030000F2611	NUT	TUERCA	4
12	030000F2612	DRUM, REAR HUB	TAMBOR BUJE TRASERO	1
13	030000F2613	BOLT	TORNILLO	4
14	030000F2614	NUT	TUERCA	4
15	030000F2615	LOCK WASHER	ARANDELA BLOCANTE	4

N°	Código	Description	Descripción	QTY
16	030000F2616	AXLE, REAR	EJE TRASERO	1
17	030000F2617	SELF-LOCKING NUT	TUERCA AUTOBLOCANTE	1
18	030000F2618	RIGHT SPACER, REAR HUB	ESPACIADOR DERECHO BUJE TRASERO	1
19	030000F2619	LEFT SPACER, REAR HUB	ESPACIADOR IZQUIERDO BUJE TRASERO	1
20	030000F2620	BEARING	RODAMIENTOS	2
21	030000F2621	BUSHING	COJINETE	1
22	030000F2622	OIL SEAL	RETEN ACEITE	1
23	030000F2623	PANEL, REARHUB	PANEL BUJE TRASERO	1
24	030000F2624	CAM, BRAKE	FRENO ARBOL DE LEVAS	1
25	030000F2625	LEVEL, CAM WASHER	ARANDELA NIVEL ARBOL DE LEVAS	1
25-1	030000F2625-1	BOLT	TORNILLO	1
25-2	030000F2625-2	NUT	TUERCA	1
26	030000F2626	SHOE, BRAKE	ZAPATA FRENO	2
27	030000F2627	SPRING	MUELLE	2

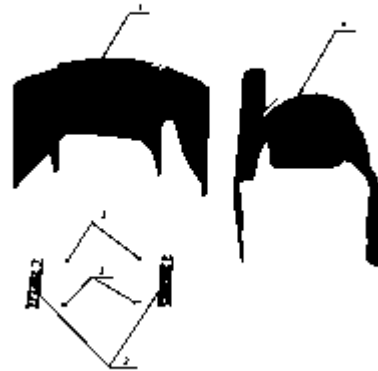


N°	Código	Description	Descripción	QTY
28	030000F2628	PEDAL, BRAKE	PEDAL FRENO	1
28-1	030000F2628-1	BOLT	TORNILLO	1
28-2	030000F2628-2	NUT	TUERCA	1
28-3	030000F2628-3	LOCK WASHER	ARANDELA BLOCANTE	1
28-4	030000F2628-4	COTTER PIN	CLAVIJA POSICION	1
28-5	030000F2628-5	BOLT	TORNILLO	1
28-6	030000F2628-6	WASHER	ARANDELA	1
28-7	030000F2628-7	LOCK WASHER	ARANDELA BLOCANTE	1
28-8	030000F2628-8	NUT	TUERCA	1
28-9	030000F2628-9	COTTER PIN	CLAVIJA POSICION	1
29	030000F2629	CHAIN	CADENA	1
30	030000F2630	THRUST WASHER	ARANDELA XXXXXXXXXXXXXXXXX	1
31	030000F2631	SPROCKET	CORONA DENTADA	1
31-1	030000F2631-1	BOLT	TORNILLO	1



F26
BACK WHEEL – TRANSMISION / TRANSMISION – RUEDA TRASERA

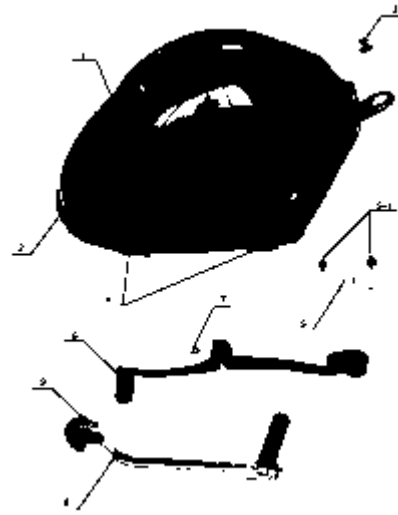
N°	Código	Description	Descripción	QTY
32	030000F2632	REAR BRAKE PEDAL ASSY	CONJUNTO FRENO PIE TRASERO	1
32-1	030000F2632-1	WASHER	ARANDELA	1
32-2	030000F2632-2	COTTER PIN	CLAVIJA POSICION	1
33	030000F2633	SPRING	MUELLE	1
34	030000F2634	ROD, BRAKE ASSY	BIELA CONJUNTO FRENO	1
34-1	030000F2634-1	REAR BRAKE ROD	BIELA FRENO TRASERO	1
34-2	030000F2634-2	PIN	CLAVIJA POSICION	1
34-3	030000F2634-3	NUT	TUERCA	1
34-4	030000F2634-4	PIN	CLAVIJA	1
34-5	030000F2634-5	COTTER PIN	CLAVIJA POSICION	1
35	030000F2635	SPRING	MUELLE	1



F27

REAR AND FRONT MUDGUARDS / GUARDABARROS ANTERIOR Y POSTERIOR

N°	Código	Description	Descripción	QTY
1	030000F2701	FRONT FENDER	PARABARROS DELANTERO	1
2	030000F2702	INNER HOLDER	SOPORTE INTERIOR	2
3	030000F2703	BOLT	TORNILLO	4
4	030000F2704	REAR FENDER	PARABARROS TRASERO	1
4-1	030000F2704-1	BOLT	TORNILLO	4
4-2	030000F2704-2	WASHER	ARANDELA	4



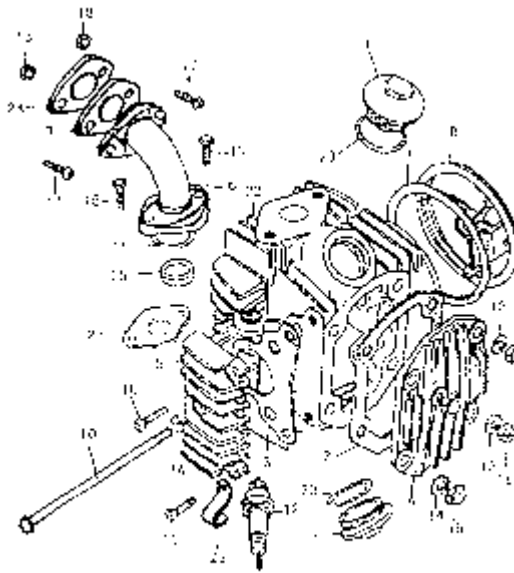
N°	Código	Description	Descripción	QTY
1	030008F2801	FUEL TANK	DEPOSITO COMBUSTIBLE	1
1	030001F2801	FUEL TANK	DEPOSITO COMBUSTIBLE	1
1	030003F2801	FUEL TANK	DEPOSITO COMBUSTIBLE	1
1-1	030000F2801-1	HOSE	TUBO	1
1-2	030000F2801-2	CLIP	CLIP	4
2	030000F2802	RUBBER PAD	ALMOHADILA GOMA	1
3	030000F2803	RUBBER PAD	ALMOHADILA GOMA	1
4	030000F2804	PROTECTOR	PROTECTOR	4
5	030000F2805	FUEL COCK	GRIFO COMBUSTIBLE	1
5-1	030000F2805-1	SCREW	TORNILLO	2
6	030000F2806	SHIFT PEDAL	PEDAL CAMBIOS	1
7	030000F2807	BOLT	TORNILLO	1
8	030000F2808	KICK STARTER	PEDAL ARRANQUE	1
9	030000F2809	BOLT	TORNILLO	1

STRIPPER

Parts list / Despiece



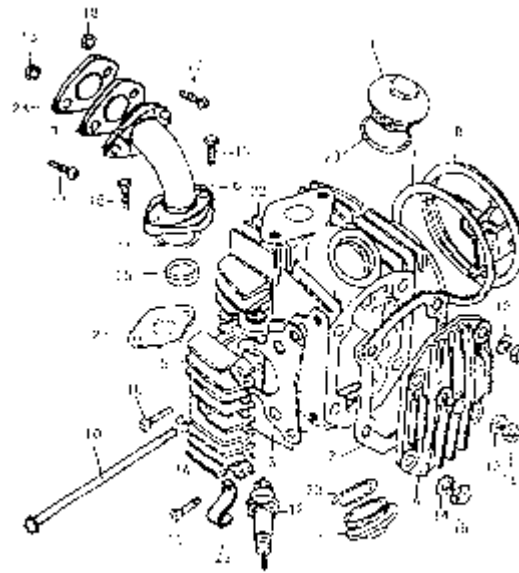
M01 | CYLINDER HEAD / CULATA



M01 | CYLINDER HEAD / CULATA

N°	Código	Description	Descripción	QTY
1	030000M0101	SCREW COVER	CUBIERTA TORNILLO	2
2	030000M0102	GASKET	JUNTA	1
3	030000M0103	CYLINDER HEAD COVER, RH GASKET	JUNTA DERECHA CUBIERTA CULATA	1
4	030000M0104	CYLINDER HEAD COVER	CUBIERTA CULATA	1
5	030000M0105	CYLINDER HEAD COVER, RH	CUBIERTA CULATA DERECHA	1
6-1	030000M0106-1	PIPE, in	TUBO ADMISION	1
6-2	030000M0106-2	PIPE, in	TUBO ADMISION	1
7-1	030000M0107-1	INSULATOR	INSULADOR	1
7-2	030000M0107-2	INSULATOR	INSULADOR	1
8-1	030000M0108-1	SPROCKET WHEEL COVER	CUBIERTA CORONA DENTADA RUEDA	1
8-2	030000M0108-2	SPROCKET WHEEL COVER	CUBIERTA CORONA DENTADA RUEDA	1
9	030000M0109	GASKET	JUNTA	1
10	030000M0110	BOLT	TORNILLO	1
11-1	030000M0111-1	O-RING	JUNTA TORICA	1
12	030000M0112	SPARK PLUG	BUJIA	1

M01 | CYLINDER HEAD / CULATA

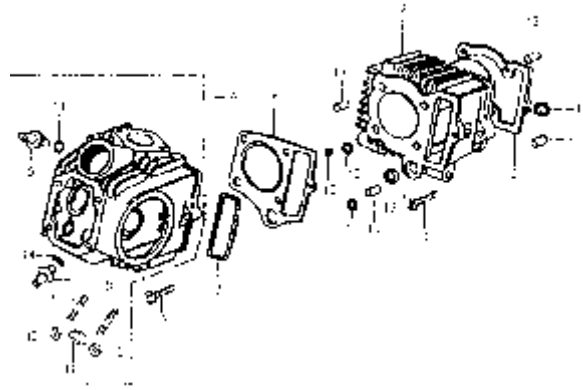


M01 | CYLINDER HEAD / CULATA

N°	Código	Description	Descripción	QTY
13	030000M0113	WASHER	ARANDELA	1
14-13	030000M0114-13	SEALING WASHER	ARANDELA AJUSTA	2
15-1	030000M0115-1	HEX BOLT	TORNILLO HEXAGONAL	2
15-2	030000M0115-2	BOLT	TORNILLO	2
16-1	030000M0116-1	HEX BOLT	TORNILLO HEXAGONAL	2
16-2	030000M0116-2	HEX BOLT	TORNILLO HEXAGONAL	2
17-1	030000M0117-1	HEX BOLT	TORNILLO HEXAGONAL	2
17-2	030000M0117-2	HEX BOLT	TORNILLO HEXAGONAL	2
18-12	030000M0118-12	NUT	TUERCA	2
19-12	030000M0119-12	CAP NUT	TUERCA-TAPON	3
19-2	030000M0119-2	CAP NUT	TUERCA TAPON	3
20	030000M0120	O-RING	JUNTA TORICA	2
21-1	030000M0121-1	WASHER	ARANDELA	1
21-2	030000M0121-2	WASHER	ARANDELA	1
22-1	030000M0122-1	CYLINDER HEAD	CULATA	1
23	030000M0123	CLIP	PRESILLA	1
24-2	030000M0124-2	GASKET	JUNTA	1
25-2	030000M0125-2	BUSHING	COJINETE	1

M02

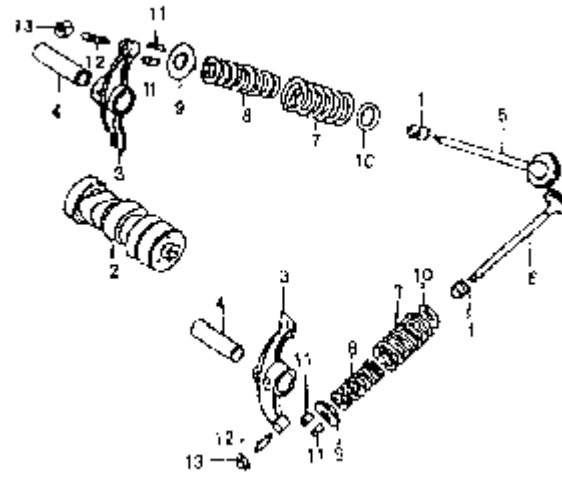
CYLINDER / CILINDRO



M02 | CYLINDER / CILINDRO

N°	Código	Description	Descripción	QTY
1	030000M0201	GUTDE, IN, CALVA	TORNILLO-TUERCA REGLAJE	1
2-1	030000M0202-1	CYLINDER	CILINDRO	1
2-2	030000M0202-2	CYLINDER	CILINDRO	1
3	030000M0203	GASKET	JUNTA	1
4-1	030000M0204-1	CYLINDER HEAD ASSY	CONJUNTO CABEZA CILINDRO	1
4-2	030000M0204-2	CYLINDER HEAD ASSY	CONJUNTO CABEZA CILINDRO	1
5	030000M0205	GUTDE, IN, CALVA	TORNILLO-TUERCA REGLAJE	1
6-1	030000M0206-1	CYLINDER HEAD GASKET ASSY	CONJUNTO JUNTA TAPON CILINDRO	1
7	030000M0207	SEAL RING	RETEN	1
8	030000M0208	BOLT	TORNILLO	2
9	030000M0209	HEX BOLT	TORNILLO HEXAGONAL	2
10	030000M0210	BUSHING	COJINETE	1
11	030000M0211	WASHER	ARANDELA	1
12	030000M0212	RUBBER GASKET	JUNTA GOMA	1
13	030000M0213	COLLAR	COLLARIN	1
14	030000M0214	RING	ANILLO	1
15	030000M0215	COLLAR	COLLARIN	1
16	030000M0216	DOWEL PIN	CLAVIJA DE POSICION	2
17	030000M0217	DOWEL PIN	CLAVIJA DE POSICION	2
18	030000M0218	GASKET	JUNTA	1
19	030000M0219	NUT	TUERCA	2

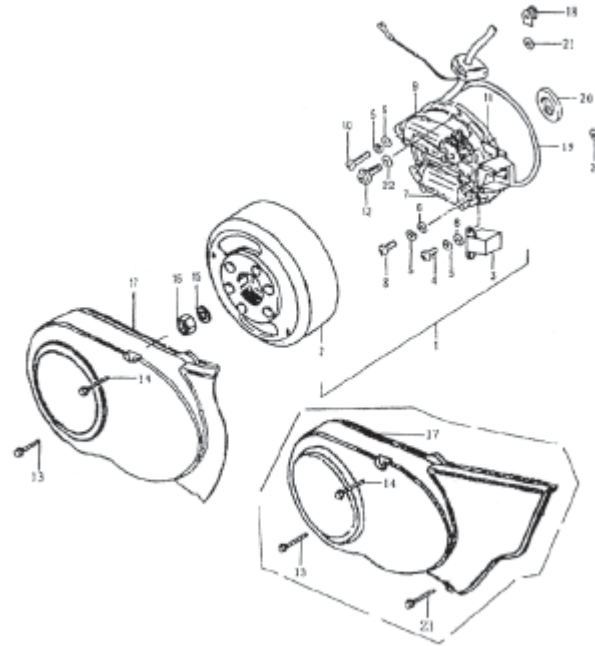
M03 VALVES ROCKER / BALANCINES - VALVULAS



M03 VALVES ROCKER / BALANCINES - VALVULAS

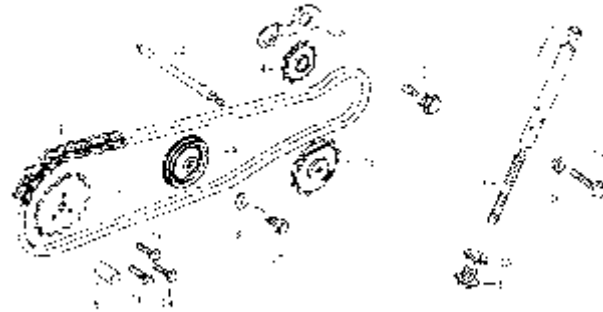
N°	Código	Description	Descripción	QTY
1	030000M0301	OIL HOCD COMP	RETEN GUIA VALVULA	2
2	030000M0302	CAM SHAFT	EJE ARBOL DE LEVAS	1
3	030000M0303	ARM	BRAZO	2
4	030000M0304	ARM SHAFT	BRAZO ARBOL DE LEVAS	2
5	030000M0305	VALVE intake	VALVULA ADMISION	1
6	030000M0306	VALVE exhaust	VALVULA ESCAPE	1
7	030000M0307	SPRING	MUELLE	2
8	030000M0308	SPRING	MUELLE	2
9	030000M0309	RETAINER valve spring	OBSTURIZADOR MUELLE VALVULA	2
10	030000M0310	RETAINER valve spring	OBSTURIZADOR MUELLE VALVULA	2
11	030000M0311	COTTER valve	CHAVETA VALVULA	4
12	030000M0312	SCREW adjusting	TORNILLO AJUSTE	2
13	030000M0313	NUT adjusting	TUERCA AJUSTE	2

M04 ROTOR STEERING / VOLANTE MOTOR



M04 ROTOR STEERING / VOLANTE MOTOR

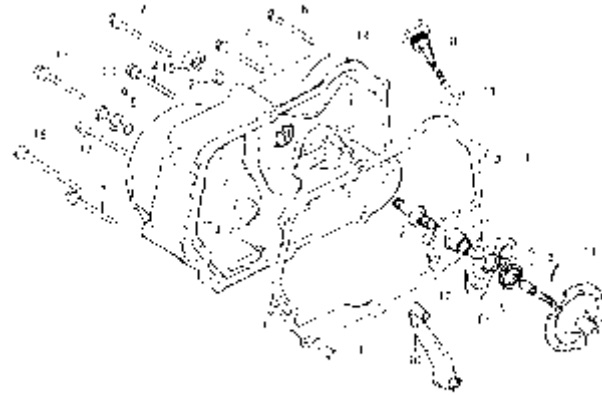
N°	Código	Description	Descripción	QTY
1	030000M0401	MAGNETO ASSY	CONJUNTO MAGNETO	1
2	030000M0402	ROTOR, flywheel	ROTOR VOLANTE	11
3	030000M0403	RIGGER	CAPTADOR	1
4	030000M0404	SCREW	TORNILLO	2
5	030000M0405	LOCK WASHER	ARANDELA AJUSTE	6
6	030000M0406	WASHER	ARANDELA AJUSTE	6
7	030000M0407	COIL, primary	BOBINA ENCENDIDO	1
8	030000M0408	SCREW	TORNILLO	2
9	030000M0409	COIL, lighting	BOBINA ILUMINACION	1
10	030000M0410	SCREW	TORNILLO	2
11	030000M0411	SOLE PLATE, STATOR	DISCO STATOR	1
12	030000M0412	SCREW	TORNILLO	2
13	030000M0413	BOLT	TORNILLO	1
14	030000M0414	BOLT	TORNILLO	1
15	030000M0415	WASHER	ARANDELA AJUSTE	1
16	030000M0416	NUT	TUERCA	1
17-1	030000M0417-1	COVER (L)	CUBIERTA IZQUIERDA	1
17-2	030000M0417-2	COVER (L)	CUBIERTA IZQUIERDA	1
18	030000M0418	HOLDER, cushion	SOPORTE COJIN	1
19	030000M0419	O-RING	JUNTA TORICA	1
20	030000M0420	OIL SEAL	RETEN ACEITE	1
21	030000M0421	O-RING	JUNTA TORICA	2
23	030000M0423	BOLT	TORNILLO	1



N°	Código	Description	Descripción	QTY
1	030000M0501	TIMMING DRIVEN SPRIVEN SPROCKET	CORONA	1
2-1	030000M0502-1	1/4" CHAIN	CADENA 1/4"	1
2-2	030000M0502-2	1/4" CHAIN	CADENA 1/4"	1
3	030000M0503	ROD COMP	COMPONENTE BIELA	1
4	030000M0504	CAM CHAIN TENSIONED ROLLER	RODILLO TENSOR CADENA	1
5	030000M0505	SCREW	TORNILLO	1
6	030000M0506	SPRING	MUELLE	1
7	030000M0507	ROD COMP	COMPONENTE BIELA	1
8-1	030000M0508-1	WASHER	ARANDELA	1
9-2	030000M0508-2	WASHER	ARANDELA	1
9	030000M0509	ROLLER COMP	COMPONENTE RODILLO	1
10	030000M0510	PIN	CLAVIJA	1
11	030000M0511	SPROCKET	CORONA DENTADA	1
12	030000M0512	OIL PUMP SPROCKET SPINDLE	BOMBA ACEITE ARBOL CORONA	1
13	030000M0513	SEALING BOLT	TORNILLO AJUSTE	1
14-1	030000M0514-1	BOLT	TORNILLO	2
14-2	030000M0514-2	BOLT	TORNILLO	3
15	030000M0515	WASHER	ARANDELA	1
16-1	030000M0516-1	WASHER	ARANDELA	1
16-2	030000M0516-2	WASHER	ARANDELA	1
17-1	030000M0517-1	BOLT	TORNILLO	1
17-2	030000M0517-2	BOLT	TORNILLO	1

M06

COVER / TAPA

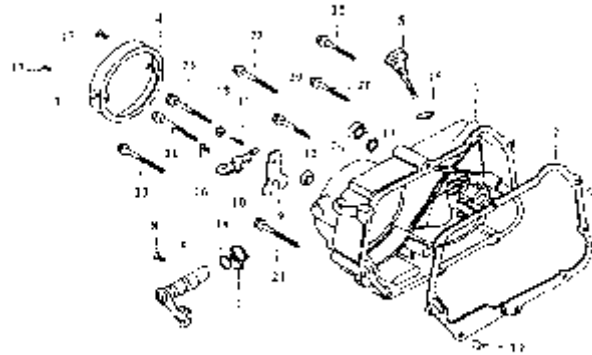


M06 | COVER / TAPA

N°	Código	Description	Descripción	QTY
1	030000M0601	DOWEL PIN	CLAVIJA AJUSTE	2
2	030000M0602	SCREW	TORNILLO	2
3	030000M0603	SPRING	MUELLE	1
4	030000M0604	ROTART BODY CENTER BUSH	CASQUILLO CENTRADOR	1
5	030000M0605	SPRING	MUELLE	1
6	030000M0606	SCREW	TORNILLO	1
7	030000M0607	R.CASE COVER GASKET	JUNTA CUBIERTA PROTECTOR DERECHO	1
8	030000M0608	OIL LEVER	NIVEL ACEITE	1
9	030000M0609	GAUGE	INDICADOR	1
10	030000M0610	LEVER COMP	COMPONENTE NIVEL	1
11	030000M0611	LEVER AND ROTARY BODY	NIVEL Y CUERPO ROTATIVO	1
12	030000M0612	BALL-RACE COMP	COMPONENTE	1
13	030000M0613	SUPPORT COMP, ROTARY BODY	SOPORTE COMPONENTE CUERPO ROTATIVO	1
14	030000M0614	R, CASE COVER COMP	COMPONENTE CUBIERTA PROTECTOR DERECHO	1
15	030000M0615	OIL SEAL	RETEN	1
16	030000M0616	BOLT	TORNILLO	2
17	030000M0617	BOLT	TORNILLO	4
18	030000M0618	O-RING	JUNTA TORICA	1
19	030000M0619	WASHER	ARANDELA	1
20	030000M0620	NUT	TUERCA	1

M07

CLUTCH COVER / TAPA EMBRAGUE

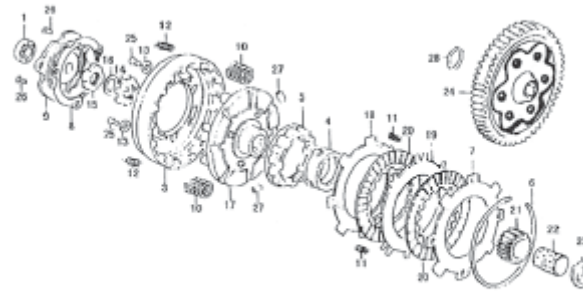


M07 | CLUTCH COVER / TAPA EMBRAGUE

N°	Código	Description	Descripción	QTY
1	030000M0701	RIGHT COVER, CRANKCASE	CUBIERTA DERECHA CARTER	1
2	030000M0702	GASKET	JUNTA	1
3	030000M0703	COVER	CUBIERTA DERECHA CARTER	1
4	030000M0704	GASKET	JUNTA	1
5	030000M0705	OIL LEVEL GAUGE	INDICADOR NIVEL ACEITE	1
6	030000M0706	CLUTCH LEVER COMP	COMPONENTE PALANCA EMBRAGUE	1
7	030000M0707	RETURN SPRING	MUELLE RETORNO	1
8	030000M0708	PIN	CLAVIJA	1
9	030000M0709	ADJUSTING PLATE, CLUTCH	DISCO AJUSTE EMBRAGUE	1
10	030000M0710	LIFTER SETTING PLATE	PLETINA	1
11	030000M0711	CLUTCH ADJUSTING SCREW	TORNILLO DE AJUSTE EMBRAGUE	1
12	030000M0712	OIL SEAL	RETEN ACEITE	1
13	030000M0713	OIL SEAL	RETEN ACEITE	1
14	030000M0714	O-RING	JUNTA TORICA	1
15	030000M0715	O-RING	JUNTA TORICA	1
16	030000M0716	SCREW	TORNILLO	1
17	030000M0717	SCREW	TORNILLO	2
18	030000M0718	HEX NUT	TUERCA HEXAGONAL	1
19	030000M0719	DOWEL PIN	CLAVIJA	2
20	030000M0720	HEX BOLT	TORNILLO HEXAGONAL	3
21	030000M0721	HEX BOLT	TORNILLO HEXAGONAL	2
22	030000M0722	HEX BOLT	TORNILLO HEXAGONAL	1
23	030000M0723	HEX BOLT	TORNILLO HEXAGONAL	2
24	030000M0724	SPRING	MUELLE	1

M08

CLUTCH ASSET / CONJUNTO EMBRAGUE



M08 | CLUTCH ASSET / CONJUNTO EMBRAGUE

N°	Código	Description	Descripción	QTY
1	030000M0801			
2	030000M0802			
3	030000M0803			
4	030000M0804			
5	030000M0805			
6	030000M0806			
7	030000M0807			
8	030000M0808			
9	030000M0809			
10	030000M0810			
11	030000M0811			
12	030000M0812			
13	030000M0813			
14	030000M0814			
15	030000M0815			

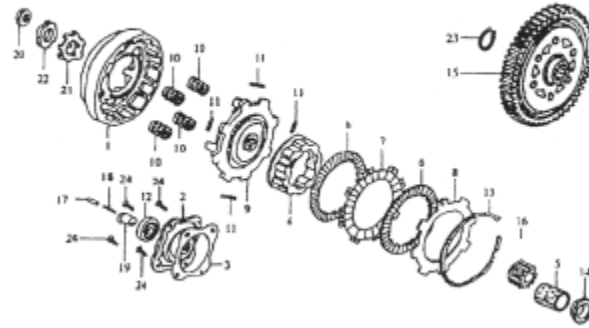
M08 | CLUTCH ASSET / CONJUNTO EMBRAGUE

M08 | CLUTCH ASSET / CONJUNTO EMBRAGUE

N°	Código	Description	Descripción	QTY
16	030000M0816			
17	030000M0817			
18	030000M0818			
19	030000M0819			
20	030000M0820			
21	030000M0821			
22	030000M0822			
23	030000M0823			
24	030000M0824			
25	030000M0825			
26	030000M0826			
27	030000M0827			
28	030000M0828			

M09

CLUTCH / EMBRAGUE

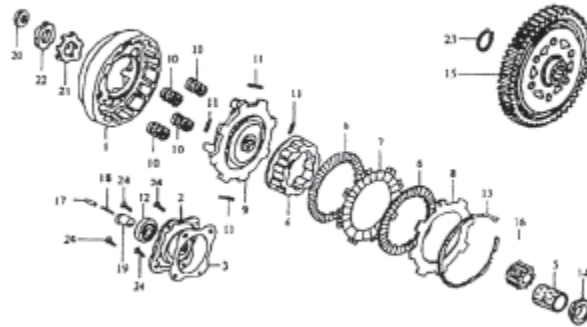


M09 | CLUTCH / EMBRAGUE

N°	Código	Description	Descripción	QTY
1	030000M0901	CLUTCH OUTER	EMBRAGUE EXTERIOR	1
2	030000M0902	COVER, CLUTCH OUTER	CUBIERTA EMBRAGUE EXTERIOR	1
3	030000M0903	GASKET	JUNTA	1
4	030000M0904	CLUTCH CENTER	EMBRAGUE CENTRAL	1
5	030000M0905	PRIMARY DRIVER GEAR GUIDE	GUIA PIÑON PRIMARIO	1
6	030000M0906	CLUTCH FRICTION ASSY	CONJUNTO FRICCION EMBRAGUE	2
7	030000M0907	OUTER DISK, CLUTCH FRICTION	DISCO EXTERIOR FRICCION EMBRAGUE	1
8	030000M0908	INNER DISK, CLUTCH FRICTION	DISCO INTERIOR FRICCION EMBRAGUE	1
9	030000M0909	CLUTCH FRAME	ESTRUCTURA EMBRAGUE	1
10	030000M0910	SPRING	MUELLE	4
11	030000M0911	SPRING	MUELLE	4
12	030000M0912	BEARING	COJINETE	1
13	030000M0913	SET RING	CONJUNTO ANILOS	1
14	030000M0914	COLLAR	COLLARIN	1
15	030000M0915	GEAR, PRIMARY DRIVEN	PIÑON CONDUCTIDO	1

M09

CLUTCH / EMBRAGUE

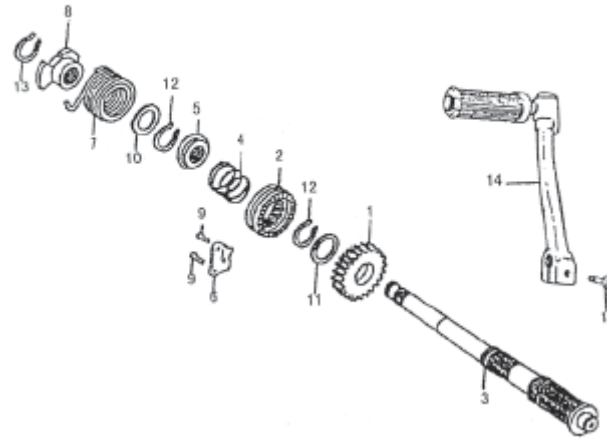


M09 | CLUTCH / EMBRAGUE

N°	Código	Description	Descripción	QTY
16	030000M0916	GEAR, PRIMARY DRIVE	PIÑON CONDUCTOR	1
17	030000M0917	SLEEVE	MANGA	1
18	030000M0918	SPRING	MUELLE	1
19	030000M0919	OIL THOUGH GUIDE	GUIA XXXXXX ACEITE	1
20	030000M0920	NUT	TUERCA	1
21	030000M0921	LOCK WASHER	ARANDELA AJUSTE	1
22	030000M0922	SAUCER WASHER	ARANDELA XXXXXXXXX	1
23	030000M0923	SET RING	ANILLO POSICION	1
24	030000M0924	SCREW	TORNILLO	4

M10

CONJUNTO PEDAL ARRANQUE ??????

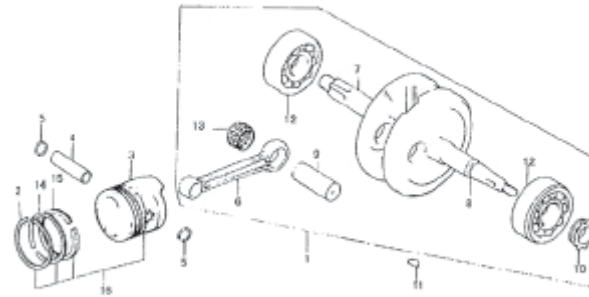


M10 | STARTING PEDAL ASSY / CONJUNTO PEDAL ARRANQUE

N°	Código	Description	Descripción	QTY
1	030000M1001	GEAR, KICK STARTER DRIVE	MARCHA CONDUCTIDA PEDAL ARRANQUE	1
2	030000M1002	RATCHET, KICK STARTER	CARRACA PEDAL ARRANQUE	1
3	030000M1003	SPINDLE, KICK STARTER	ARBOL PEDAL ARRANQUE	1
4	030000M1004	SPRING	MUELLE	1
5	030000M1005	SPRING BASE	BASE MUELLE	1
6	030000M1006	PLATE, PILOT	DISCO DE CENTRADO	1
7	030000M1007	SPRING BASE	BASE MUELLE	1
8	030000M1008	RETAINER, KICK SPRING	OBSTURIZADOR MUELLE PEDAL ARRANQUE	1
9	030000M1009	BOLT	TORNILLO	2
10	030000M1010	WASHER	ARANDELA	1
11	030000M1011	WASHER	ARANDELA	1
12	030000M1012	CIRCLIP	CIRCLIP	2
13	030000M1013	CIRCLIP	CIRCLIP	1
14	030000M1014	LEVER, KICK STARTER	PALANCA PEDAL ARRANQUE	1
15	030000M1015	BOLT	TORNILLO	1

M11

CONNECTING - CRANCKSHAFT ASSET / CONJUNTO CIGÜEÑAL BIELA

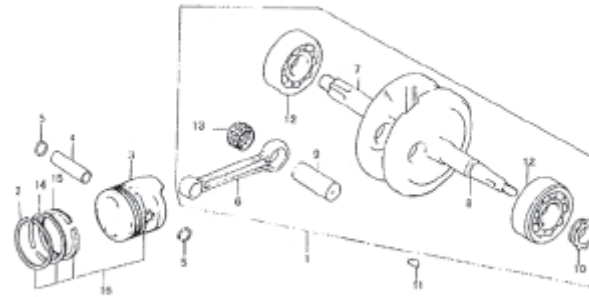


M11 | CONNECTING – CRANCKSHAFT ASSET / CONJUNTO CIGÜEÑAL BIELA

N°	Código	Description	Descripción	QTY
1-1	030000M1101-1	CRANKSHAFT COMP.	COMPONENTE CARTER	1
1-2	030000M1101-2	CRANKSHAFT COMP.	COMPONENTE CARTER	1
2-1	030000M1102-1	PISTON RING, No.1	ANILLO PISTON N°1	1
2-2	030000M1102-2	PISTON RING, NO.1	ANILLO PISTON N°1	1
3-1	030000M1103-1	PISTON	PISTON	1
3-2	030000M1103-2	PISTON	PISTON	1
4-1	030000M1104-1	PISTON PIN	CLAVIJA PISTON	1
4-2	030000M1104-2	PISTON PIN	CLAVIJA PISTON	1
5	030000M1105	CLIP	PRESILLA	2
6-1	030000M1106-1	CONNECTING ROD	BIELA DE CONECCION	1
6-2	030000M1106-2	CONNECTING ROD	BIELA DE CONECCION	1
7-1	030000M1107-1	CRANKSHAFT, RH	CODO CIGÜEÑAL DERECHO	1
7-2	030000M1107-2	CRANKSHAFT, RH	CODO CIGÜEÑAL DERECHO	1
8-1	030000M1108-1	CRANKSHAFT, LH	CODO CIGÜEÑAL IZQUIERDO	1
8-2	030000M1108-2	CRANKSHAFT, LH	CODO CIGÜEÑAL IZQUIERDO	1

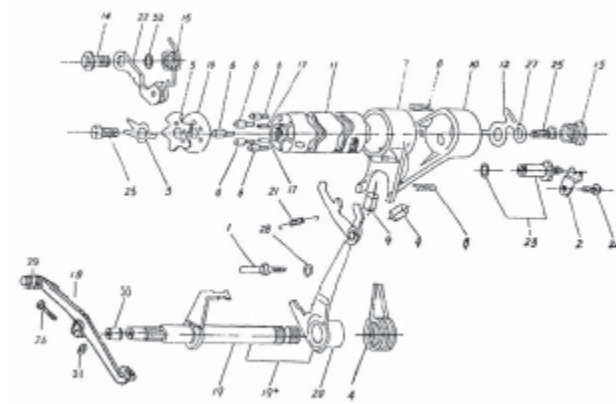
M11

CONNECTING - CRANCKSHAFT ASSET / CONJUNTO CIGÜEÑAL BIELA



Nº	Código	Description	Descripción	QTY
9-1	030000M1109-1	CRANK PIN	MUÑEQUILLAR DEL CIGÜEÑAL	1
9-2	030000M1109-2	CRANK PIN	MUÑEQUILLAR DEL CIGÜEÑAL	1
10	030000M1110	TIMING SPROCKET	CORONA DENTADA VELOCIMETRO	1
11	030000M1111	KEY	LLAVE	1
12	030000M1112	BEARING	COJINETE	2
13	030000M1113	NEEDLE BEARING	AGUJA COJINETE	1
14-1	030000M1114-1	PISTON RING No.2	ANILLO PISTON Nº2	1
14-2	030000M1114-2	PISTON RING No.2	ANILLO PISTON Nº2	1
15-1	030000M1115-1	OIL RING	ANILLO ACEITE	1
15-2	030000M1115-2	OIL RING	ANILLO ACEITE	1
16-1	030000M1116-1	PISTON ASSY	CONJUNTO PISTON	1
16-2	030000M1116-2	PISTON ASSY	CONJUNTO PISTON	1

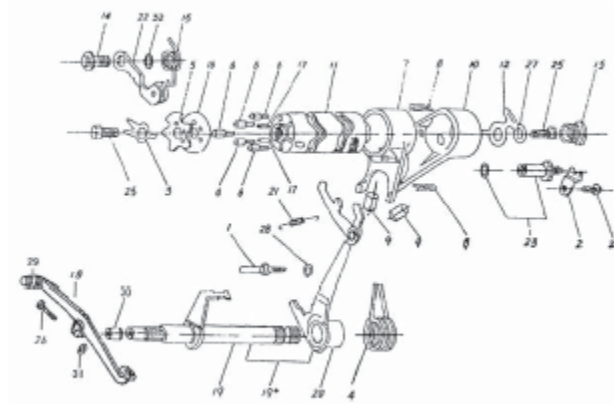
M12 | SELECTOR / SELECTOR



M12 | SELECTOR / SELECTOR

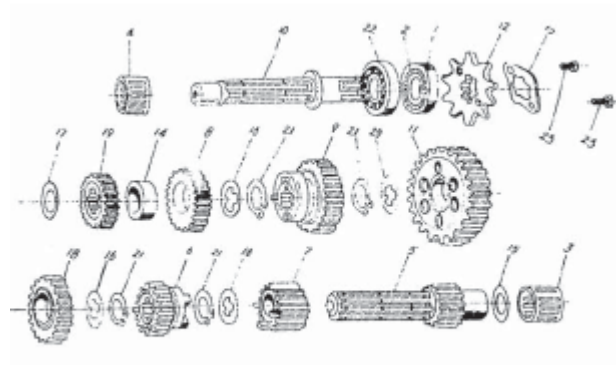
N°	Código	Description	Descripción	QTY
1	030000M1201	LOCATING ROD	BIELA SITUACION	1
2	030000M1202	CLIP	CLIP	1
3-1	030000M1203-1	WASHER	ARANDELA	1
3-2	030000M1203-2	WASHER	ARANDELA	1
4	030000M1204	SPRING RETURN	MUELLE RETORNO	1
5-1	030000M1205-1	PLATE POSITION	DISCO POSICION	1
5-2	030000M1205-2	PLATE POSITION	DISCO POSICION	1
6	030000M1206	PIN	CLAVIJA	1
7-1	030000M1207-1	FRONT FORK, GEAR SHIFTING	HORQUILLA DELANTERA, CAMBIO MARCHAS	1
7-2	030000M1207-2	FRONT FORK, GEAR SHIFTING	HORQUILLA DELANTERA, CAMBIO MARCHAS	1
8	030000M1208	CLIP	CLIP	2
9	030000M1209	PIN	CLAVIJA	2
10	030000M1210	REAR FORK, GEAR SHIFTING	HORQUILLA TRASERA, CAMBIO MARCHAS	1
11-1	030000M1211-1	DRUM, GEAR SHIFTING	TAMBOR CAMBIO MARCHAS	1
11-2	030000M1211-2	DRUM, GEAR SHIFTING	TAMBOR CAMBIO MARCHAS	1
12	030000M1212	PLATE, SWITCH	DISCO INTERRUPTOR	1
13	030000M1213	PLUG	BUJIA	1
14	030000M1214	SCREW	TORNILLO	1
15	030000M1215	SPRING RETURN	MUELLE RETORNO	1
17	030000M1217	DOWEL PIN	CLAVIJA POSICION	1

M12 | SELECTOR / SELECTOR



M12 | SELECTOR / SELECTOR

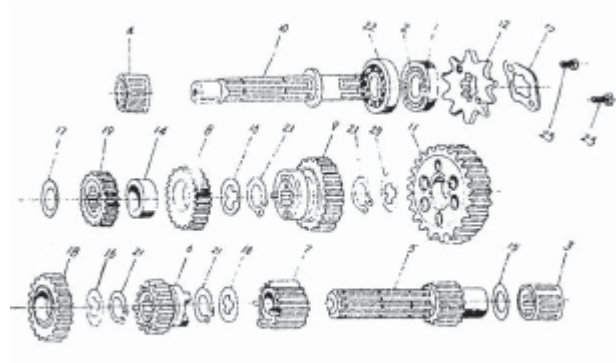
N°	Código	Description	Descripción	QTY
18-1	030000M1218-1	SHIFT PEDAL ASSY	CONJUNTO PEDAL CAMBIO	1
18-2	030000M1218-2	SHIFT PEDAL ASSY	CONJUNTO PEDAL CAMBIO	1
19-1	030000M1219-1	SHIFT GEAR SHIFTING	CAMBIO CAMBIO MARCHAS	1
19-2	030000M1219-2	SHIFT GEAR SHIFTING	CAMBIO CAMBIO MARCHAS	1
20	030000M1220	ARM ASSY	CONJUNTO BRAZO	1
21	030000M1221	SPRING	MUELLE	1
22	030000M1222	ARM ASSY, POSITION	POSICION CONJUNTO BRAZO	1
23	030000M1223	SWITCH, NEUTRAL	INTERRUPTOR NEUTRAL	1
24-1	030000M1224-1	SCREW	TORNILLO	1
24-2	030000M1224-2	SCREW	TORNILLO	1
25	030000M1225	BOLT	TORNILLO	1
26-1	030000M1226-1	BOLT	TORNILLO	1
26-2	030000M1226-2	BOLT	TORNILLO	1
27	030000M1227	WASHER	ARANDELA	1
29	030000M1229	SHIFT ROD BUSHING	COJINETE BIELA CAMBIOS	1
30	030000M1230	BUSHING	COJINETE BIELA CAMBIOS	1
31	030000M1231	NUT	TUERCA	1
32	030000M1232	WASHER	ARANDELA	1



M13 | GEAR CHANGES / CAMBIO VELOCIDADES

N°	Código	Description	Descripción	QTY
1	030000M1301	OIL SEAL	RETEN	1
2	030000M1302	SPRING	MUELLE	1
3-1	030000M1303-1	BEARING	COJINETE	1
3-2	030000M1303-2	BEARING	COJINETE	1
4-1	030000M1304-1	BEARING	COJINETE	1
4-2	030000M1304-2	BEARING	COJINETE	1
5-1	030000M1305-1	TRANSMISSION MAIN SHAFT	EJE PRINCIPAL TRANSMISION	1
5-2	030000M1305-2	TRANSMISSION MAIN SHAFT	EJE PRINCIPAL TRANSMISION	1
6-1	030000M1306-1	MAIN SHAFT THIRD GEAR	EJE PRINCIPAL MARCHA TERCERA	1
6-2	030000M1306-2	MAIN SHAFT THIRD GEAR	EJE PRINCIPAL MARCHA TERCERA	1
7	030000M1307	MAIN SHAFT SECOND GEAR	EJE PRINCIPAL MARCHA SEGUNDA	1
8	030000M1308	COUNTERSHAFT THIRD GEAR	CONTRAEJE MARCHA TERCERA	1
9-1	030000M1309-1	COUNTERSHAFT SECOND GEAR	CONTRAEJE MARCHA SEGUNDA	1
9-2	030000M1309-2	COUNTERSHAFT SECOND GEAR	CONTRAEJE MARCHA SEGUNDA	1
10-1	030000M1310-1	COUNTERSHAFT	CONTRAEJE	1
10-2	030000M1310-2	COUNTERSHAFT	CONTRAEJE	1

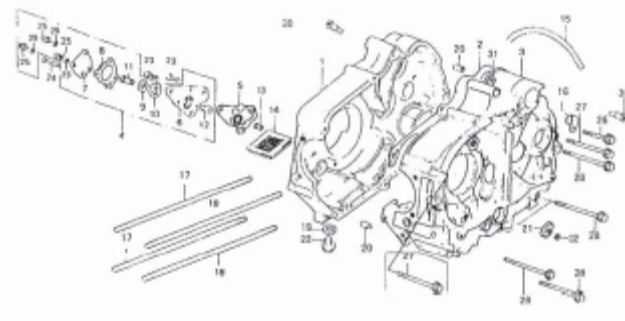
M13 | GEAR CHANGES / CAMBIO VELOCIDADES



M13 | GEAR CHANGES / CAMBIO VELOCIDADES

N°	Código	Description	Descripción	QTY
11	030000M1311	COUNTERSHAFT GEAR	MARCA CONTRAEJE	1
12-1	030000M1312-1	SPROCKET	CORONA DENTADA	1
12-2	030000M1312-2	SPROCKET	CORONA DENTADA	1
13	030000M1313	STOPPER PLATE	DISCO PARO	1
14-1	030000M1314-1	WASHER	ARANDELA	1
14-2	030000M1314-2	WASHER	ARANDELA	1
15	030000M1315	WASHER	ARANDELA	1
16-1	030000M1316-1	WASHER	ARANDELA	2
16-2	030000M1316-2	WASHER	ARANDELA	3
17	030000M1317	WASHER	ARANDELA	1
18	030000M1318	MAIN SHAFT FORTH GEAR	EJE PRINCIPAL MARCHA CUARTA	1
19	030000M1319	COUNTERSHAFT FORTH GEAR	CONTAREJE MARCHA CUARTA	1
20	030000M1320	WASHER	ARANDELA	1
21-1	030000M1321-1	CLIP	CLIP	2
21-2	030000M1321-2	CLIP	CLIP	4
22-1	030000M1322-1	BEARING	COJINETE	2
22-2	030000M1322-2	BEARING	COJINETE	2
23	030000M1323	BOLT	TORNILLO	2

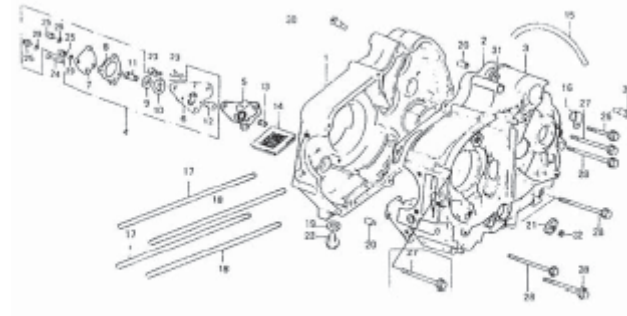
M14 | CENTRAL PAN / CARTERES CENTRAL



M14 | CENTRAL PAN / CARTERES CENTRAL

N°	Código	Description	Descripción	QTY
1	030000M1401	CRANKCASE COMP, RH	COMPONENTE DERECHO CARTER	1
2	030000M1402	GASKET	JUNTA	1
3-1	030000M1403-1	CRANKCASE COMP, LH	COMPONENTE IZQUIERDO CARTER	1
3-2	030000M1403-2	CRANKCASE COMP, LH	COMPONENTE IZQUIERDO CARTER	1
4	030000M1404	OIL PUMP ASSY	CONJUNTO BOMBA ACEITE	1
5	030000M1405	OIL PUMP BODY GASKET	JUNTA CUERPO BOMBA ACEITE	1
6	030000M1406	OIL PUMP BODY	CUERPO BOMBA ACEITE	1
7	030000M1407	OIL PUMP COVER GASKET	JUNTA CUBIERTA BOMBA ACEITE	1
8	030000M1408	OIL PUMP INNER ROTOR	BOMBA ACEITE ROTOR INTERIOR	1
9	030000M1409	OIL PUMP OUTER ROTOR	BOMBA ACEITE ROTOR EXTERIOR	1
10	030000M1410	OIL PUMP DRIVE SHAFT	BOMBA ACEITE EJE TRACCION	1
11	030000M1411	OIL PUMP SHAFT	EJE BOMBA ACEITE	1
12	030000M1412	OIL PUMP SHAFT BUSH	COJINETE EJE BOMBA ACEITE	1
13	030000M1413	OIL PUMP SPROCKETSHAFT BUSH	BOMBA ACEITE COJINETE EJE CORONA	1
14	030000M1414	OIL FILTER SCREEN	PANTALLA BOMBA ACEITE	1

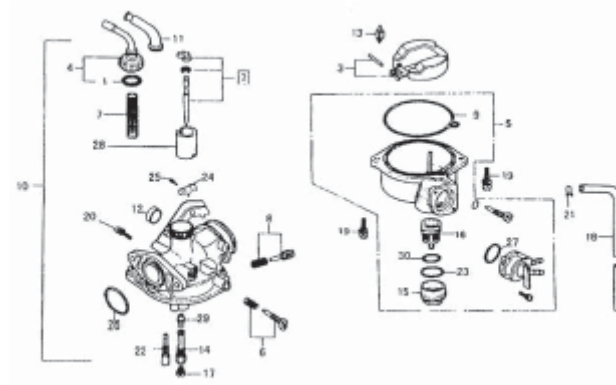
M14 | CENTRAL PAN / CARTERES CENTRAL



M14 | CENTRAL PAN / CARTERES CENTRAL

N°	Código	Description	Descripción	QTY
15	030000M1415	BREATHER TUBE	TUBO RESPIRADOR	1
16	030000M1416	TUBE	TUBO RESPIRADOR	1
17-1	030000M1417-1	BOLT	TORNILLO	2
17-2	030000M1417-2	BOLT	TORNILLO	2
18-1	030000M1418-1	BOLT	TORNILLO	2
18-2	030000M1418-2	BOLT	TORNILLO	2
19	030000M1419	SMALL WASHER	ARANDELA PEQUEÑA	1
20	030000M1420	DOWER PIN	CLAVIJA DE POSICION	2
21	030000M1421	OIL SEAL	RETEN ACEITE	1
22	030000M1422	SCREW COVER	CUBIERTA TORNILLO	1
23	030000M1423	SCREW	TORNILLO	2
24	030000M1424	SCREW	TORNILLO	1
25	030000M1425	SCREW	TORNILLO	3
26-1	030000M1426-1	BOLT	TORNILLO	1
26-2	030000M1426-2	BOLT	TORNILLO	1
27-1	030000M1427-1	BOLT	TORNILLO	3
27-2	030000M1427-2	BOLT	TORNILLO	3
28-1	030000M1428-1	BOLT	TORNILLO	4
28-2	030000M1428-2	BOLT	TORNILLO	4
29	030000M1429	WASHER	ARANDELA	3
30	030000M1430	BUSHING ASSY	CONJUNTO COJINETE	2
31	030000M1431	AIR MOUTH	BOCA AIRE	1
32	030000M1432	SPRING	MUELLE	1

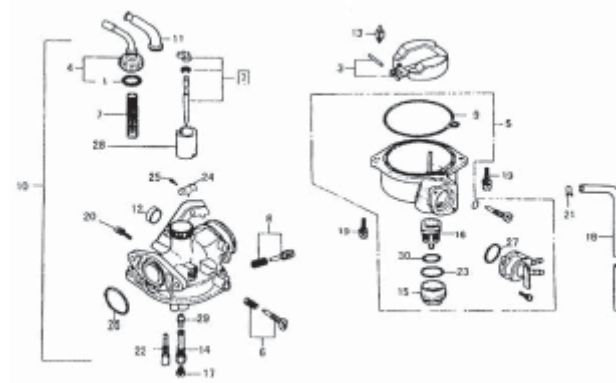
M15 CARBURATOR / CARBURADOR



M15 | CARBURATOR / CARBURADOR

N°	Código	Description	Descripción	QTY
1	030000M1501	GASKET SET	CONJUNTOS ARANDELAS	1
2	030000M1502	NEEDLE SET, JET	CONJUNTO AGUJAS SURTIDOR	1
3	030000M1503	FLOAT SET	CONJUNTA FLOTADOR	1
4	030000M1504	TOP SET	CONJUNTO SUPERIOR	1
5	030000M1505	CHAMBER SET,FLOAT	CONJUNTA CUBA CARBURADOR	1
6	030000M1506	SCREW SET	CONJUNTO TORNILLOS	1
7	030000M1507	SPRING	MUELLE	1
8	030000M1508	SCREW SET	CONJUNTO TORNILLOS	1
9	030000M1509	GASKET SET	CONJUNTO ARANDELAS	1
10	030000M1510	CARBURETOR ASSY	CONJUNTO CARBURADOR	1
11	030000M1511	CAP, CABLE SEALING	TAPON AISLANTE CABLE	1
12	030000M1512	CAP, CHOCK DUST	TAPON OBSTURADOR	1
13	030000M1513	VALVE COMP., FLOAT	COMPONENTE VALVULA FLOTADOR	1
14	030000M1514	HOLDER, NEEDLE JET	SOPORTE AGUJA SURTIDOR	1
15	030000M1515	CUP, FUEL STRAINER	VASO RESTRICOR COMBUSTIBLE	1

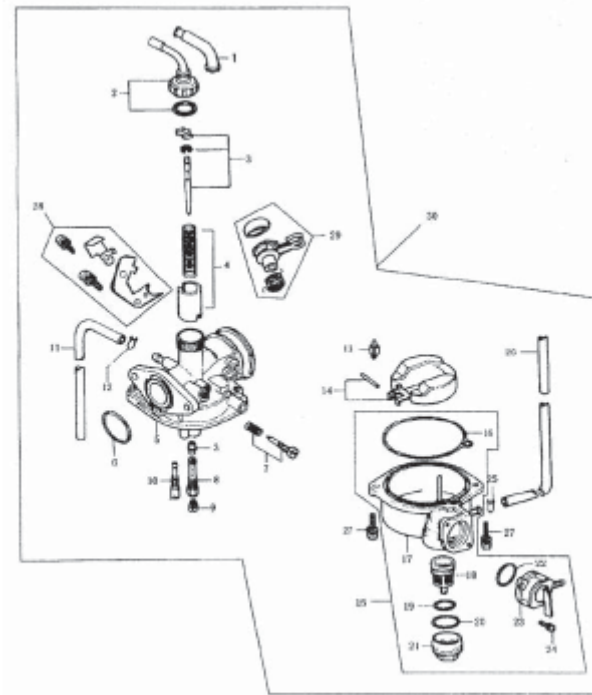
M15 CARBURATOR / CARBURADOR



M15 | CARBURATOR / CARBURADOR

N°	Código	Description	Descripción	QTY
16	030000M1516	CUP, FILTER	VASO FILTRO	1
17	030000M1517	JET, MAIN	SURTIDOR PRINCIPAL	1
18	030000M1518	TUBE, OVER FLOW	REBOSADERO	1
19	030000M1519	SCREW WASHER	TORNILLO ARANDELA	2
20	030000M1520	SCREW WASHER	TORNILLO ARANDELA	1
21	030000M1521	CLIP, TUBE	TUCO, CLIP	1
22	030000M1522	JET, SLOW	SURTIDOR LENTO	1
23	030000M1523	O-RING	JUNTA TORICA	1
24	030000M1524	CLIP	CLIP	1
25	030000M1525	SCREW	TORNILLO	1
26	030000M1526	O-RING	JUNTA TORICA	1
27	030000M1527	O-RING	JUNTA TORICA	1
28	030000M1528			1
29	030000M1529	NEEDLE SET, JET	CONJUNTO AGUJAS SURTIDOR	1
30	030000M1530	O-RING	JUNTA TORICA	1

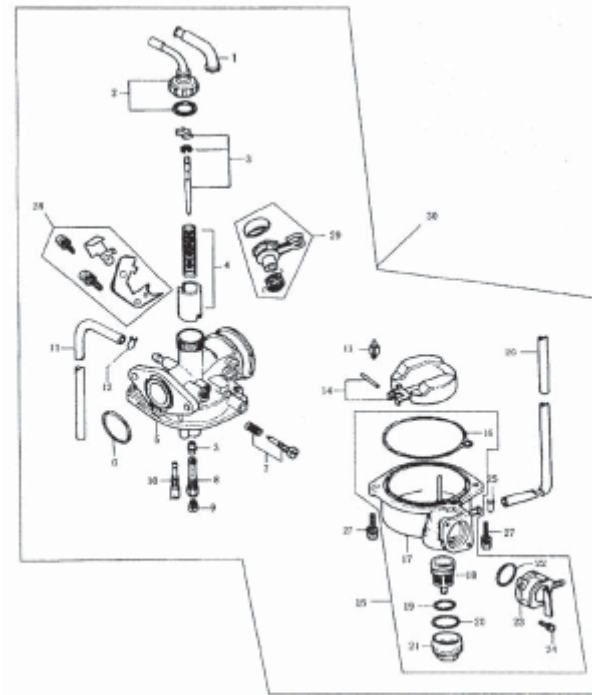
M16 CARBURATOR / CARBURADOR



M16 | CARBURETOR / CARBURADOR

N°	Código	Description	Descripción	QTY
1	030000M1601	CAP, CABLE SEALING	TAPON AISLANTE CABLE	1
2	030000M1602	TOP SET	CONJUNTO SUPERIOR	1
3	030000M1603	NAADLE SET, JET	CONJUNTO AGUJAS SURTIDOR	1
4	030000M1604	VALVE, SET, THROTTLE	CONJUNTO VALVULA MANDO GAS	1
5	030000M1605	SHELL	CASCO DE CARROCERIA	1
6	030000M1606	O-RING	JUNTA TORICA	1
7	030000M1607	SCREW SET	CONJUNTO TORNILLOS	1
8	030000M1608	HOLDER, NEEDLE JET	SOPORTE AGUJA SURTIDOR	1
9	030000M1609	JET, MAIN	SURTIDOR PRINCIPAL	1
10	030000M1610	JET, SLOW	SURTIDOR LENTO	1
11	030000M1611	RUBBER TUBE	TUBO GOMA	1
12	030000M1612	CLIP	CLIP	1
13	030000M1613	VALVE COMP, FLOAT	COMPONENTE VALVULA FLOTADOR	1
14	030000M1614	FLOAT SET	CONJUNTO FLOTADOR	1
15	030000M1615	CHAMBER SET, FLOAT	CONJUNTO CUBA CARBURADOR	1

M16 CARBURETOR / CARBURADOR

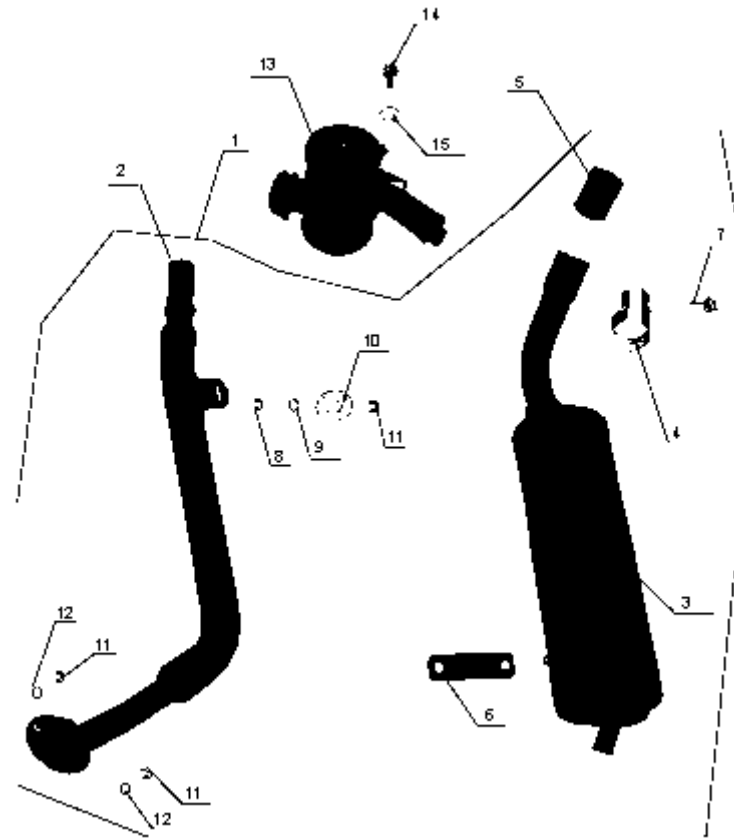


M16 | CARBURETOR / CARBURADOR

N°	Código	Description	Descripción	QTY
16	030000M1616	WASHER	ARANDELA	1
17	030000M1617	FLOAT CHAMBER	CUBA CARBURADOR	1
18	030000M1618	CUP FILTER	VASO FILTRO	1
19	030000M1619	O-RING	JUNTA TORICA	1
20	030000M1620	GASKET SET	CONJUNTO JUNTAS	1
21	030000M1621	CUP, FUEL STRAINER	VASO RESTRICTOR COMBUSTIBLE	1
22	030000M1622	O-RING	JUNTA TORICA	1
23	030000M1623	VALVE	VALVULA	1
24	030000M1624	SCREW	TORNILLO	1
25	030000M1625	CLIP	CLIP	1
26	030000M1626	TUBE, OVER FLOW	REBOSADERO	1
27	030000M1627	SCREW	TORNILLO	2
28	030000M1628	CLIP COMP	COMPONENTE CLIP	1
29	030000M1629	CHOCKE ARM	BRAZO ESTRANGULADOR AIRE	1
30	030000M1630	CARBURETOR ASSY	CONJUNTO CARBURADOR	1

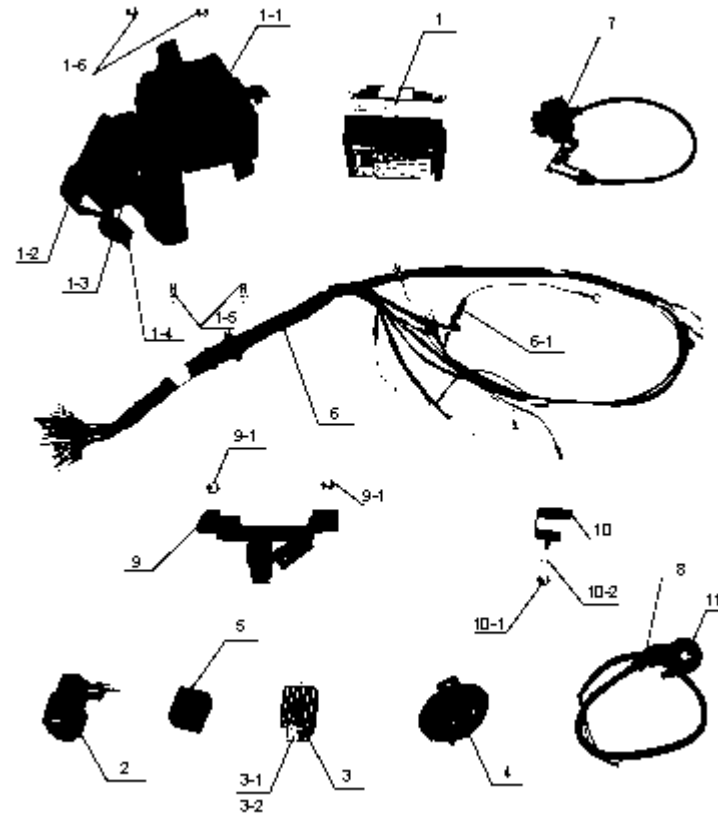
M17

EXHAUST COLLECTOR / COLECTOR - ESCAPE



M17 | EXHAUST COLLECTOR / COLECTOR - ESCAPE

N°	Código	Description	Descripción	QTY
1	030000M1701	MUFFLER ASSY	CONJUNTO SILENCIADOR	1
2	030000M1702	EXHAUST PIPE	TUBO DE ESCAPE	1
3	030000M1703	MUFFLER	SILENCIADOR	1
4	030000M1704	CLIP	CLIP	1
5	030000M1705	RING	ANILLO	1
6	030000M1706	SUPPORT PLATE	DISCO SOPORTE	1
7	030000M1707	BOLT	TORNILLO	1
8	030000M1708	NUT	TUERCA	1
9	030000M1709	LOCK WASHER	ARANDELA BLOCANTE	1
10	030000M1710	WASHER	ARANDELA	1
11	030000M1711	NUT	TUERCA	2
12	030000M1712	LOCK WASHER	ARANDELA BLOCANTE	2
13	030000M1713	AIR FILTER ASSY	CONJUNTO FILTRO AIRE	1
14	030000M1714	BOLT	TORNILLO	2
15	030000M1715	WASHER	ARANDELA	2



N°	Código	Description	Descripción	QTY
1	030000M1801	BATTERY	BATERIA	1
2	030000M1802	HOLDER ASSY BATTERY	SOPORTE CONJUNTO BATERIA	1
3	030000M1803	BATTERY HOLDER	SOPORTE BATERIA	1
4	030000M1804	BATTERY BOX	CAJA BATERIA	1
5	030000M1805	CDI	CDI	1
6	030000M1806	CONTROLLED RECTIFIER	RECTIFICADOR	1
7	030000M1807	HORN ASSY	CONJUNTO CLAXON	1
8	030000M1808	RELAY WINKER	RELE	1
9	030000M1809	WIRE HARNESS ASSY	CONJUNTO CABLAJE	1
10	030000M1810	IGNITION COIL ASSY	CONJUNTO ILUMINACION ARRANQUE TRASERO	1
11	030000M1811	SIDE STAND SWITCH	INTERRUPTOR PIE LATERAL	1
12	030000M1812	HOLDER	SOPORTE	1
13	030000M1813	IGNITION COIL HOLDER	SOPORTE ILUMINACION ARRANQUE TRASERO	1
14	030000M1814	BOLT	TORNILLO	1



w w w . c l i p i c . c o m



c/ Terrassa, 5-7, 17800 Olot (Girona) Spain

T. 902 10 11 13

F. 972 27 26 21

e-mail: info@clipic.com