



Parts list / Despiece

QT9 50 CC
QT9 50 CC
QT9 50 CC



QT9

Parts list / Despiece



Frame / Chasis

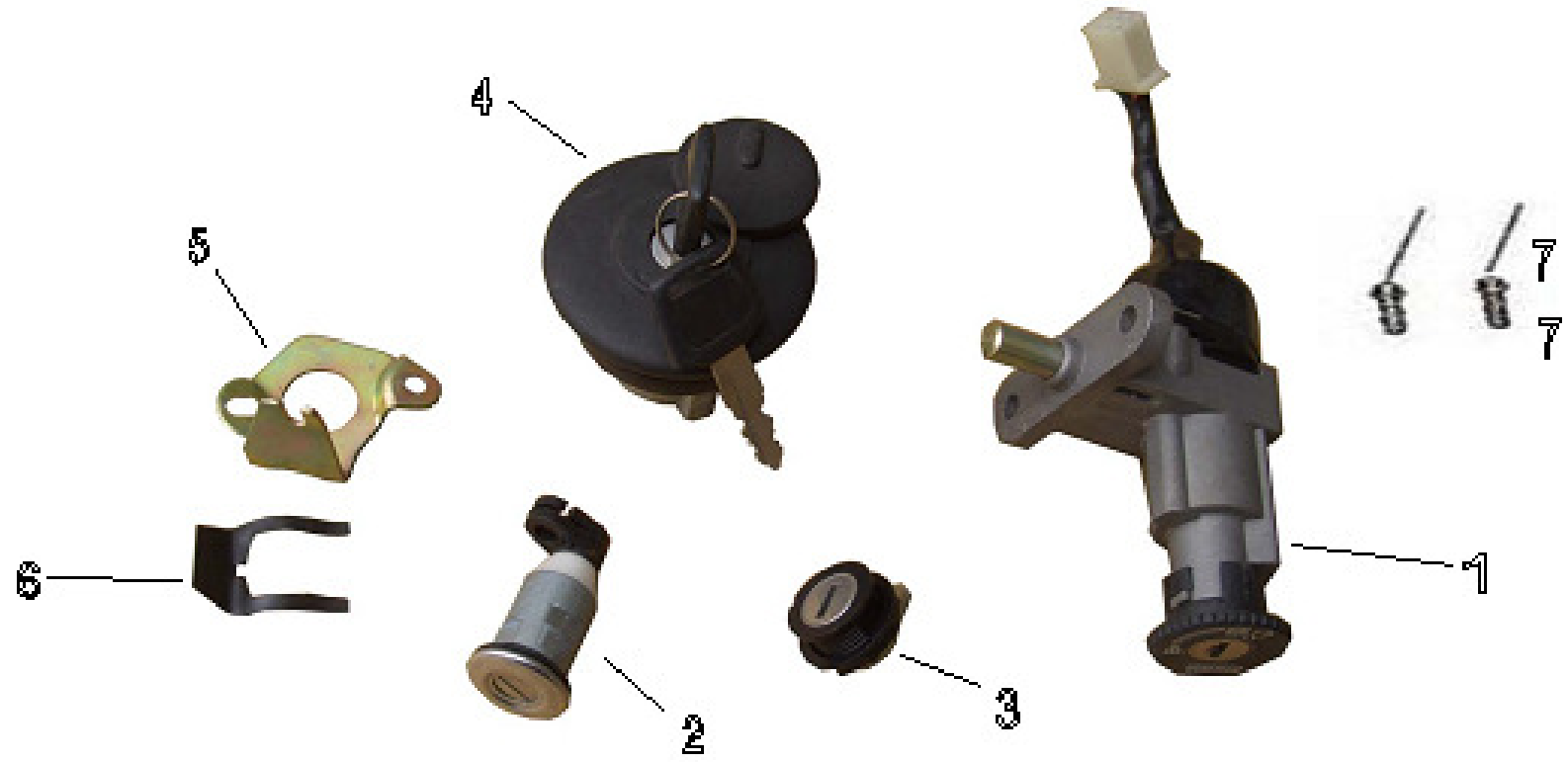
F01	LOCK ASSY / CONJUNTO CIERRE	P. 04
F02	SPEEDOMETER / VELOCIMETRO	P. 06
F03	FRONT FORK / HORQUILLA DELANTERA	P. 08
F04	STEERING HANDLE / MANETA DE DIRECCION	P. 10
F05	FRONT WINKER / INTERMITENTE DELANTERO	P. 12
F06	HEADLIGHT / FARO	P. 14
F07	FRONT WHEEL / RUEDA DELANTERA	P. 16
F08	REAR WHEEL / RUEDA TRASERA	P. 18
F09	FRONT BRAKE / FRENO DELANTERO	P. 20
F10	FUEL TANK / DEPOSITO COMBUSTIBLE	P. 22
F11	SEAT / SILLIN	P. 24
F12	LUGGAGE BOX / CAJA DE EQUIPAJE	P. 26
F13	FLOOR STEP / REPOSAPIES	P. 28
F14	SIDE COVER / CUBIERTA LATERAL	P. 30
F15	TAIL LIGHT / PILOTO TRASERO	P. 32
F16	AIR CLEANER / FILTRO DE AIRE	P. 34
F17	EXHAUST MUFFLER / SALIDA ESCAPE	P. 36
F18	REAR CARRIER / PORTAEQUIPAJES	P. 38
F19	FRAME / CHASIS	P. 40
F20	WIRE HARNESS / CABLE ARNES	P. 42
F21	CABLE COMP / CABLE COMP	P. 44
F22	OIL TANK / DEPOSITO ACEITE	P. 46
F23	TOOLS SET / BOLSA DE HERRAMIENTAS	P. 48

Engine / Motor

M01	CYLINDER HEAD ASSY / CULATA Y CILINDRO	P. 51
M02	CRANKCASE / CARTER	P. 53
M03	PISTON CRANKSHAFT CONNECT. ROD ASSY / CONJ. CIGUE. BIELA PISTON	P. 57
M04	OIL PUMP ASSY / CONJUNTO BOMBA ACEITE	P. 59
M05	AIR COOLING SYSTEM / SISTEMA DE REFRIGERACION	P. 61
M06	KICK STARTER ASSY / CONJUNTO PEDAL ARRANQUE	P. 63
M07	CLUTCH ASSY / CONJUNTO EMBRAGUE	P. 65
M08	TRANSMISSION SYSTEM ASSY / CONJ. SISTEMA TRANSMISION	P. 67
M09	REED VALVE ASSY / CAJA DE LAMINAS	P. 69
M10	MAGNETO ASSY / VOLANTE MAGNETICO	P. 71

F01

LOCK ASSY / CONJUNTO CIERRE



F01 LOCK ASSY / CONJUNTO CIERRE

N°	Código	Description	Descripción	QTY
1	040400F0101	IGNITION SWITCH	CLAUSOR ARRANQUE	1
2	040400F0102	LOCK COMP SEAT	CLAUSOR	1
3	040400F0103	LOCK COMP	CIERRE TAPETA	1
4	040400F0104	LOCK COMP ,FUEL TANK	TAPÓN DEPÓSITO	1
5	040400F0105	BRACKET COMP SEAT	SOPORTE ASIENTO	1
6	040400F0106	CLIP SPRING	CLIP / MUELLE	1
7	040400F0107	BOLT M6X12	TORNILLO M6 X 12	2
8	040400F0108	SET OF LOCKS + CLAUSOR	CONJUNTO CERRADURAS + CLAUSOR	1

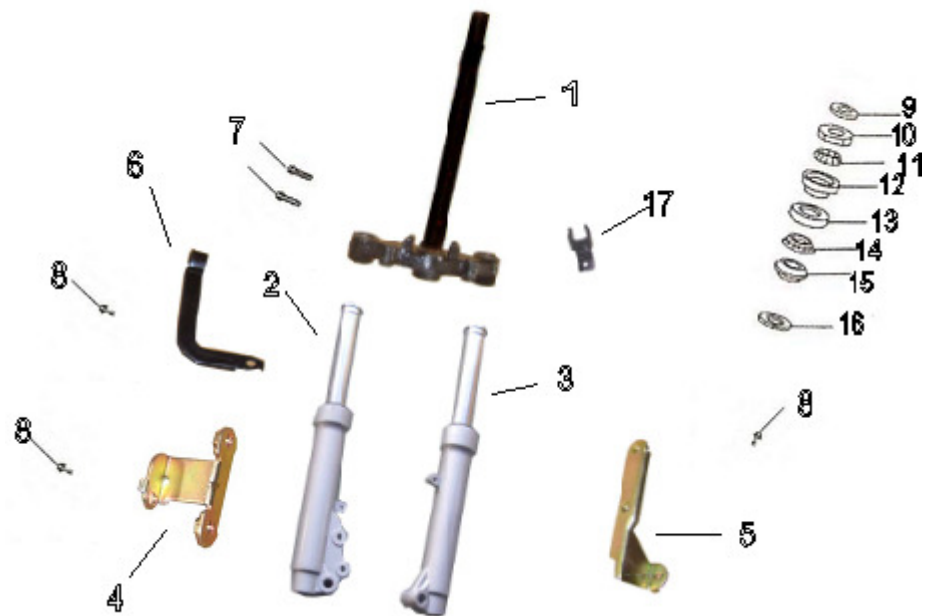
F02

SPEEDOMETER / VELOCIMETRO



F02
SPEEDOMETER / VELOCIMETRO

N°	Código	Description	Descripción	QTY
1	040400F0201	SPEEDOMETER,ASSY	VELOCIMETRO	1
2	040400F0202	SPEEDOMETER CABLE	CABLE VELOCIMENTRO	1
3	040406F0203	WIND SCREEN COVER / SILVER	CUBIERTA CKMTOS. PLATA	1
3	040408F0203	WIND SCREEN COVER / ORANGE	CUBIERTA CKMTOS. NARANJA	1
4	040400F0204	HOOD □ FRONT	FRONTAL VISERA	1
5	040400F0205	SELF-TAPPED SCREW ST4.8X16	TORNILLO DE ROSCA-CHAPA	4
6	040400F0206	NUT ST3.5×12	TUERCA ST3.5X12	4



F03 FRONT FORK / HORQUILLA DELANTERA

N°	Código	Description	Descripción	QTY
1	040400F0301	STEERING STEM ASSY	PLETINA CON EJE / DIRECCIÓN	1
2	040400F0302	FRONT SHOCK ABSORBER,R	AMORTIGUADOR DELANTERO DERECHO	1
3	040400F0303	FRONT SHOCK ABSORBER,L	AMORTIGUADOR DELANTERO IZQUIERDO	1
4	040400F0304	LIFT BRACKET,FENDER	SOPORTE IZQUIERDO GUARDABARROS	1
5	040400F0305	RIGHT BRACKET,FENDER	SOPORTE DERECHO GUARDABARROS	1
6	040400F0306	BRACKET OF HOSE	SOPORTE TUBO	1
7	040400F0307	BOLT M10X32	TUERCA ø M10X32	2
8	040400F0308	BOLT M6X12	TUERCA ø M6X12	8
9	040400F0309	LOCK NUT, STEERING STEM	TUERCA EJE DIRECCIÓN	1
10	040400F0310	ADJUSTING WASHER,STEERING STEM	AJUSTE ARANDELA VASTAGO DIRECCIÓN	1
11	040400F0311	BALL,UPPER BEARING	BOLA COJINETE SUPERIOR	1
12	040400F0312	UNDER CVOER,UPPER BEARING	BAJO CUBIERTA COJINETE SUPERIOR	1
13	040400F0313	UPPER COVER,UNDER BEARING	CUBIERTA SUPERIOR, BAJO SOPORTE	1
14	040400F0314	BALL,UNDER BEARING	BOLA BAJO COJINETE	1
15	040400F0315	UNDER COVER,UNDER BEARING	BAJO CUBIERTA , BAJO SOPORTE	1
16	040400F0316	LOCKED WASHER,STEERING	ARANDELA DIRECCION	1
17	040400F0317	CLIP OF HOSE	CLIP MANGUERA	1

F04

STEERING HANDLE / MANETA DE DIRECCION



F04 | STEERING HANDLE / MANETA DE DIRECCION

N°	Código	Description	Descripción	QTY
1	040400F0401	STEERING HANDLE	MANILLAR	1
2	040400F0402	REAR-VIEW MIRROR,RH	ESPEJO RETROVISOR DERECHO	1
3	040400F0403	REAR-VIEW MIRROR,LH	ESPEJO RETROVISOR IZQUIERDO	1
4	040400F0404	LEFT SWITCH ASSY	CONJUNTO IZQUIERDO INTERRUPTOR	1
5	040400F0405	RIGHT SWITCH ASSY	CONJUNTO DERECHO INTERRUPTOR	1
6	040400F0406	THROTTLE GRIP	PUÑO GAS	1
7	040400F0407	GRIP, LH	PUÑO IZQUIERDO	1
8	040400F0408	BOLT M10X50	TORNILLO ø M10X50	1
9	040400F0409	NUT M10	TUERCA ø M10	1
10	040400F0410	BRACKET HANDLING / LEFT SWITCH	SOPORTE MANETA / CONMUTADOR IZQUIERDO	1
11	040400F0411	LEFT HANDLING	MANETA IZQUIERDA	1
12	040400F0412	BRACKET HANDLING / RIGHT SWITCH	SOPORTE MANETA / CONMUTADOR DERECHO	1

F05

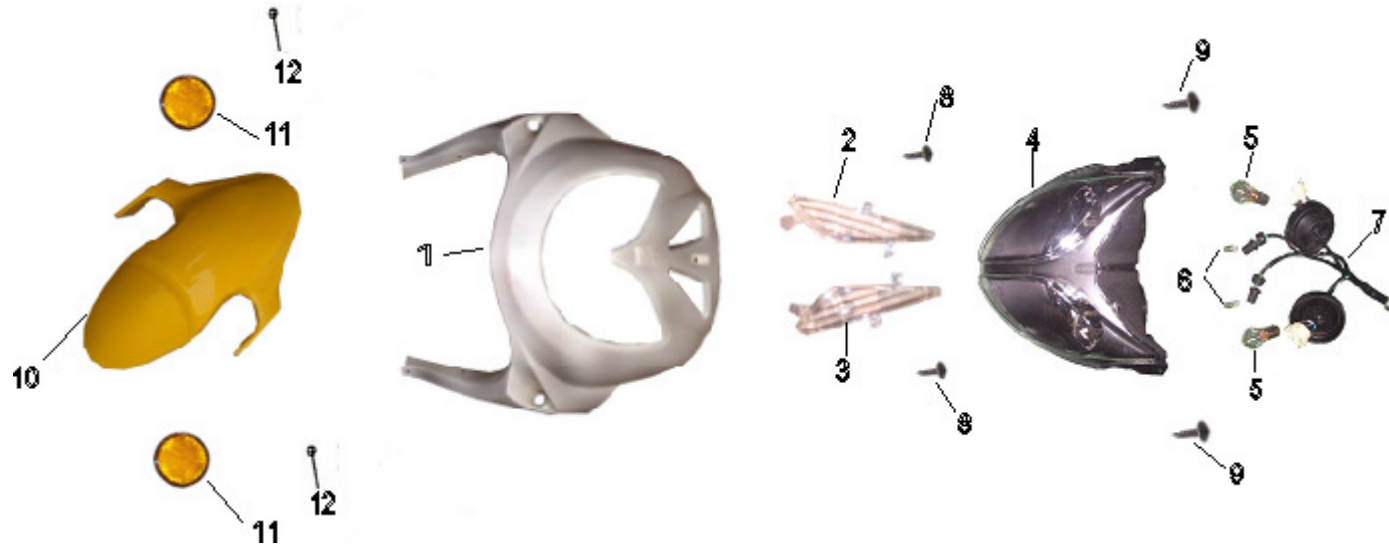
FRONT WINKER / INTERMITENTE DELANTERO



F05

FRONT WINKER / INTERMITENTE DELANTERO

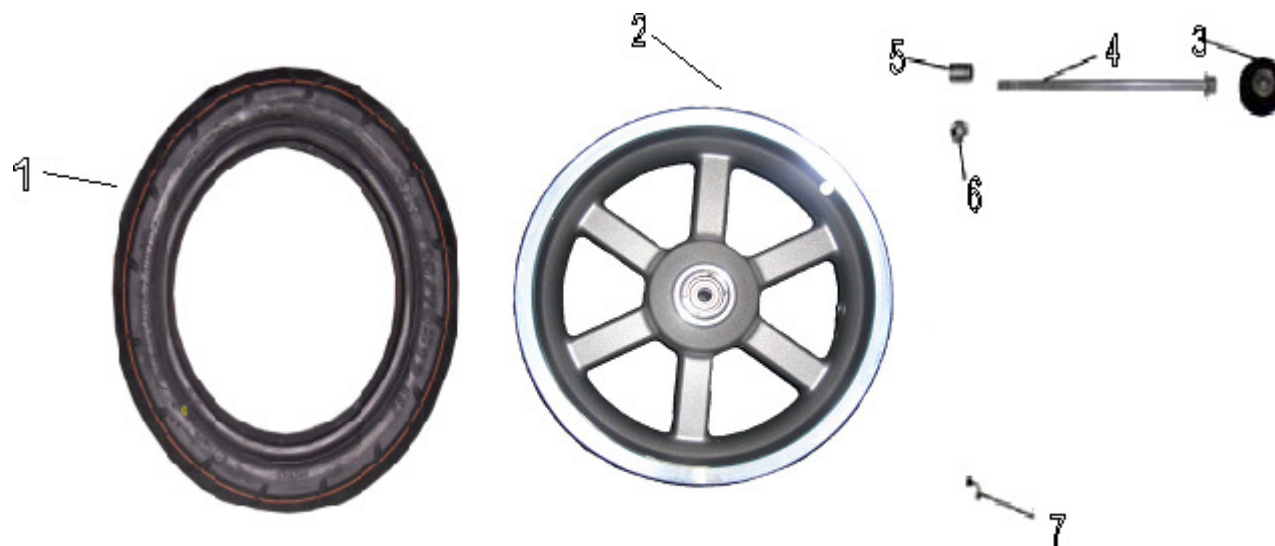
N°	Código	Description	Descripción	QTY
1	040400F0501	UNDER COVER,HANDLE	BAJO CUBIERTA MANILLAR	1
2	040400F0502	WINKER COMP L,FR	INTERMITENTE DELANTERO IZQUIERDO	1
3	040400F0503	WINKER COMP R,FR	INTERMITENTE DELANTERO DERECHO	1
4	040400F0504	BOLT M5X16	TORNILLO ø M5X16	2



F06 HEADLIGHT / FARO

N°	Código	Description	Descripción	QTY
1	040406F0601	FRONT COVER / SILVER	CUBIERTA FRONTAL / PLATA	1
1	040408F0601	FRONT COVER / ORANGE	CUBIERTA FRONTAL / NARANJA	1
2	040400F0602	SMALL COVER,LEFT / BLACK	CUBIERTA LATERAL IZQUIERDA NEGRO	1
3	040400F0603	SMALL COVER,RIGHT / BLACK	CUBIERTA LATERAL DERECHA NEGRO	1
4	040400F0604	HEADLIGHT,ASSY	CONJUNTO FARO	1
5	040400F0605	BULB OF HEADLIGHT	BOMBILLA DE FARO	2
6	040400F0606	BULB OF POSITION	BOMBILLA DE POSICIÓN	2
7	040400F0607	WIRE OF HEADLIGHT	CABLEADO PORTALAMPARAS FARO DELANTERO	1
8	040400F0608	TAPPING SCREWST4.2X12	TORNILLO 4.2X12	6
9	040400F0609	TAPPING SCREWST4.8X12	TORNILLO 4.8X12	4
10	040403F0610	FRONT FENDER / BLACK	GUARDABARROS DELANTERO / NEGRO	1
11	040400F0611	FRONT REFLECTOR	REFLECTOR FRONTAL	2
12	040400F0612	NUT M5	TUERCA ø M5	2

F07 FRONT WHEEL / RUEDA DELANTERA

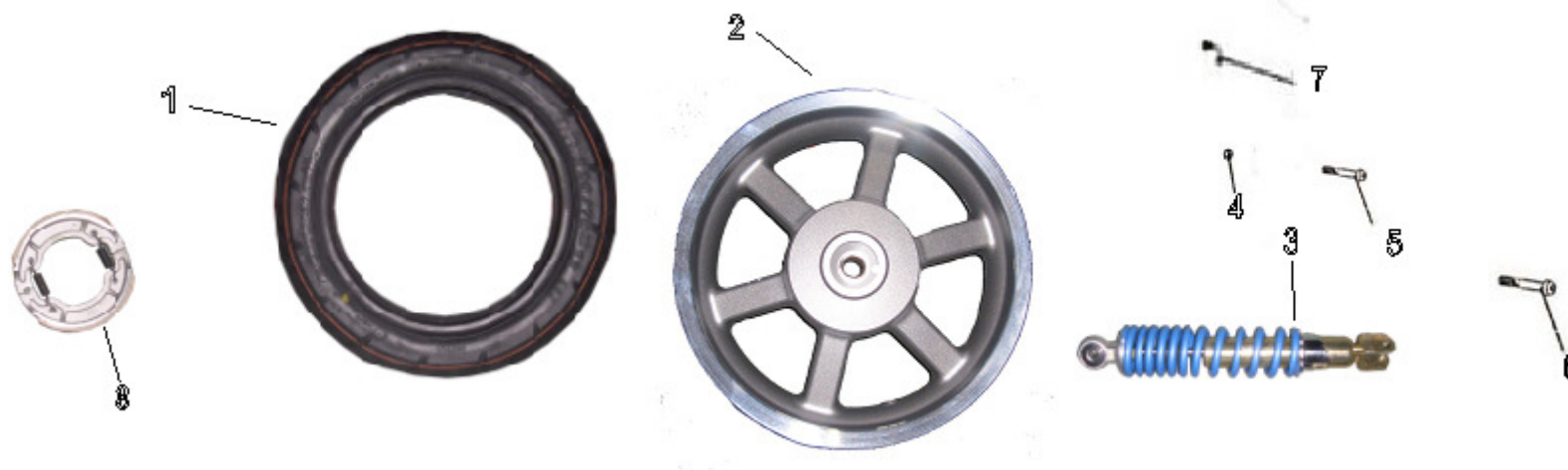


F07 FRONT WHEEL / RUEDA DELANTERA

N°	Código	Description	Descripción	QTY
1	040400F0701	FRONT TYRE	NEUMÁTICO DELANTERO	1
2	040400F0702	FRONT WHEEL	LLANTA DELANTERA	1
3	040400F0703	SPEEDOMETER GEAR	REENVIO CKMTOS.	1
4	040400F0704	FRONT AXLE	EJE RUEDA DELANTERA	1
5	040400F0705	SLEEVE	SEPARADOR	1
6	040400F0706	NUT M12	TUERCA ø M12	1
7	040400F0707	VALVE SPOKE	VALVULA	1

F08

REAR WHEEL / RUEDA TRASERA



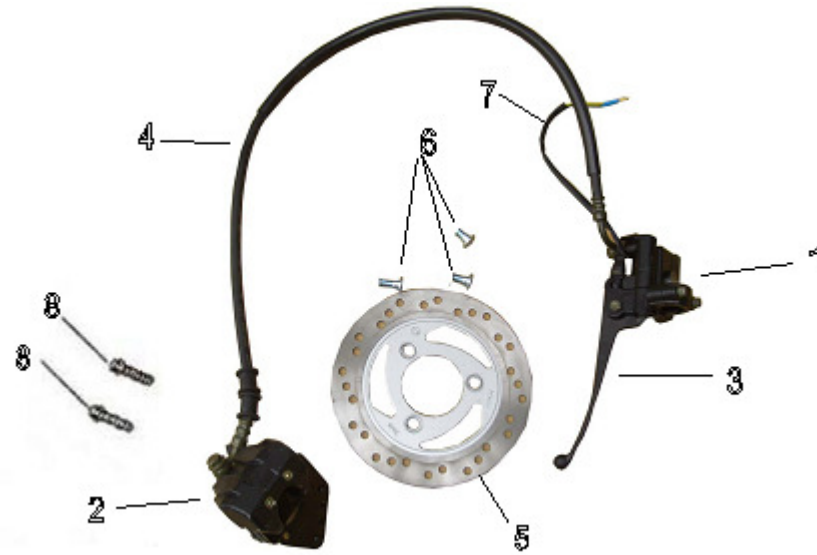
F08

REAR WHEEL / RUEDA TRASERA

N°	Código	Description	Descripción	QTY
1	040400F0801	REAR TYRE	NEUMÁTICO TRASERO	1
2	040400F0802	REAR WHEEL	LLANTA TRASERA	1
3	040400F0803	CUSHION ASSY RR	AMORTIGUADOR TRASERO	1
4	040400F0804	NUT M16	TUERCA \varnothing M16	1
5	040400F0805	BOLT M10*40	TORNILLO \varnothing M10X40	1
6	040400F0806	BOLT M8*30	TORNILLO \varnothing M8X30	1
7	040400F0807	VALVE SPOKE	VALVULA	1
8	040400F0808	SHOE COMP	ZAPATAS FRENO	1

F09

FRONT BRAKE / FRENO DELANTERO

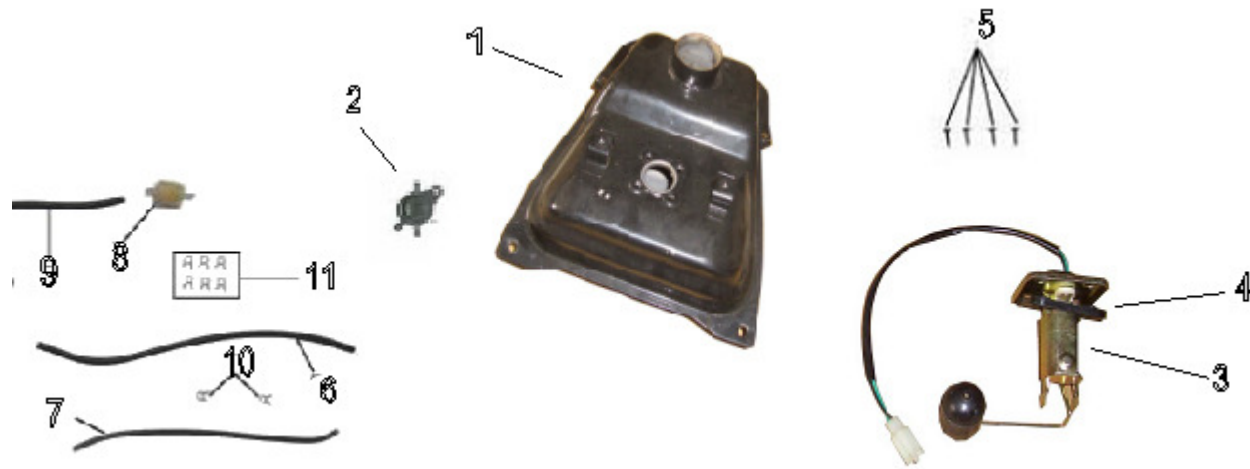


F09 FRONT BRAKE / FRENO DELANTERO

N°	Código	Description	Descripción	QTY
1	040400F0901	MAIN CYLINDER,FRONT BRAKE	BOMBA, FRENO DELANTERO	1
2	040400F0902	SUB-CYLINDER,FRONT BRAKE	PINZA, FRENO DELANTERO	1
3	040400F0903	FRONT BRAKE LEVER	MANETA FRENO DELANTERO	1
4	040400F0904	HOSE	LATIGUILLO FRENO DELANTERO	1
5	040400F0905	FRONT BRAKE PLATE	DISCO FRENO DELANTERO	1
6	040400F0906	BOLT M8X30	TORNILLO M8X30	3
7	040400F0907	FRONT BRAKE SWITCH	INTERRUPTOR DE FRENO DELANTERO	1
8	040400F0908	BOLT M8X32	TORNILLO M8X32	2

F10

FUEL TANK / DEPOSITO COMBUSTIBLE



F10 FUEL TANK / DEPOSITO COMBUSTIBLE

N°	Código	Description	Descripción	QTY
1	040400F1001	FUEL TANK WELDMENT	DEPOSITO GASOLINA	1
2	040400F1002	VACUUM FUEL COCK	VALVULA GRIFO GASOLINA	1
3	040400F1003	FUEL SENSOR	AFORADOR COMBUSTIBLE	1
4	040400F1004	GASKET, FUEL SENSOR	JUNTA AFORADOR	1
5	040400F1005	BOLT M6X16	TORNILLO M6X16	4
6	040400F1006	VITTA 1	TUBO COMBUSTIBLE	1
7	040400F1007	GAS HOSE	TUBO	1
8	040400F1008	FILTER ASSY	FILTRO GASOLINA	1
9	040400F1009	VITTA 2	TUBO	1
10	040400F1010	VITTA CLIP	CLIP	4
11	040400F1011	GAS HOSE CLIP	CLIP DE MANGUERA DE GAS	2

F11 SEAT / SILLIN



F11 SEAT / SILLIN

N°	Código	Description	Descripción	QTY
1	040400F1101	SEAT	SILLIN	1
2	040400F1102	SUPPORT,SEAT LOCK	CERRADURA SOPORTE SILLIN	1
3	040400F1103	NUT M6	TUERCA M6	2

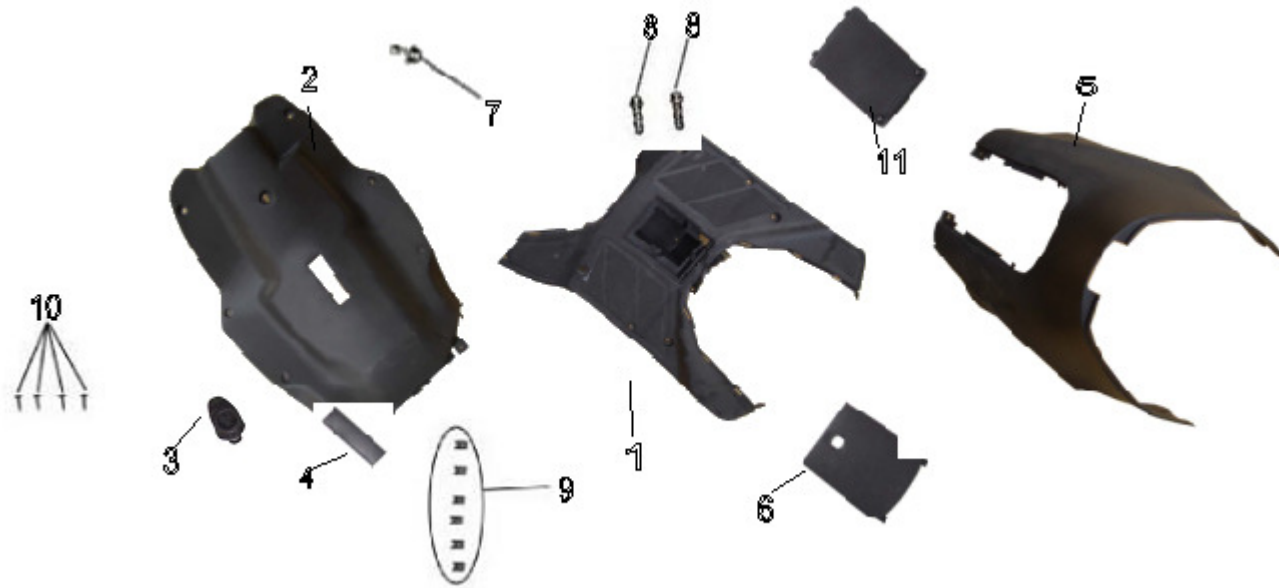
F12

LUGGAE BOX / CAJA DE EQUIPAJAE



F12 LUGGAE BOX / CAJA DE EQUIPAJAE

N°	Código	Description	Descripción	QTY
1	040400F1201	REAR LUGGAE BOX	COFRE SILLIN	1
2	040400F1202	CHECK COVER, CARBURETOR	TAPA BAJO COFRE	1
3	040400F1203	BOLT M6×20	TORNILLO M6×20	4



F13 FLOOR STEP / REPOSAPIES

N°	Código	Description	Descripción	QTY
1	040400F1301	FLOOR STEP	REPOSAPIES	1
2	040400F1302	FR BOOT COVER	CUBIERTA CONTRAESCUDO	1
3	040400F1303	HELMET HOOK	GANCHO DE CASCO	1
4	040400F1304	NUMBER COVER	TAPA NÚMERO CHASIS	1
5	040400F1305	FR COVER,LUGGAE BOX	TAPA BAJO SILLIN	1
6	040400F1306	CHECK COVER, ENGINE	TAPA MOTOR	1
7	040400F1307	BOLT M6X16	TORNILLO M6X16	1
8	040400F1308	BOLT M6X16	TORNILLO M6X16	4
9	040400F1309	REED NUT ST4.2	TUERCA DE LENGÜETA ST4.2	5
10	040400F1310	SELF-TAPPED SCREW ST4.8X16	TORNILLO DE ROSCA-CHAPA	10
11	040400F1311	COVER,BATTERY BOX	CUBIERTA, CAJA DE BATERIA	1

F14

SIDE COVER / CUBIERTA LATERAL

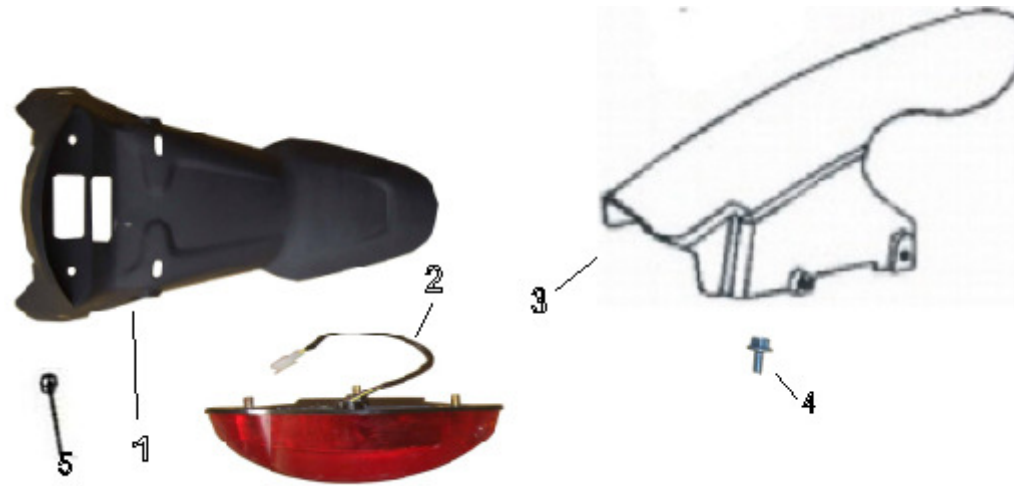


F14 | SIDE COVER / CUBIERTA LATERAL

N°	Código	Description	Descripción	QTY
1	040406F1401	UNDER COVER,FRAME / SILVER	CUBIERTA INFERIOR Y LATERAL / PLATA	1
1	040408F1401	UNDER COVER,FRAME / ORANGE	CUBIERTA INFERIOR Y LATERAL / NARANJA	1
2	040403F1402	REAR COVER,R / BLACK	CUBIERTA LATERAL SUPERIOR DERECHA NEGRO	1
3	040403F1403	REAR COVER,L / BLACK	CUBIERTA LATERAL SUPERIOR IZQUIERDA NEGRO	1
4	040400F1404	REAR COVER / BLACK	UNION TAPAS LATERALES NEGRO	1
5	040400F1405	FRONT COVER,FRAME	CUBIERTA DELANTERA, CHASIS	1
6	040400F1406	WASHER,REAR COVER	ARANDELA, CUBIERTA TRASERA	2
7	040400F1407	SELF-TAPPED SCREW ST4.8X12	TORNILLO DE ROSCA-CHAPA	4
8	040400F1408	SELF-TAPPED SCREW ST4.2X12	TORNILLO DE ROSCA-CHAPA	2
9	040400F1409	REED NUT ST4.2	TUERCA DE LENGUETA	5

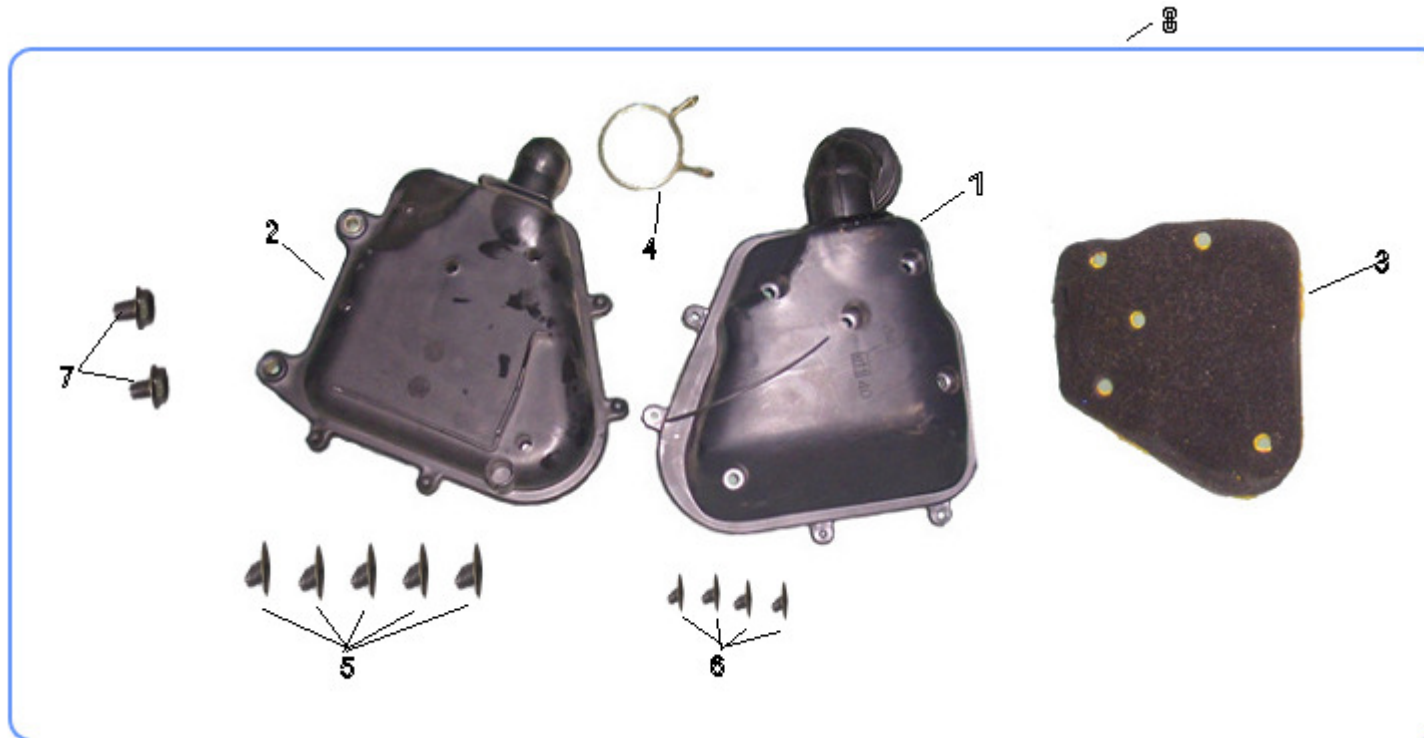
F15

TAIL LIGHT / PILOTO TRASERO



F15 TAILLIGHT / PILOTO TRASERO

N°	Código	Description	Descripción	QTY
1	040400F1501	REAR FENDER	GUARDABARROS PORTAMATRICULA TRASERO	1
2	040400F1502	TAILLIGHT ASSY	PILOTO TRASERO	1
3	040400F1503	REAR WHEEL FENDER	GUARDABARROS DE RUEDA TRASERO	1
4	040400F1505	BOLT M6*12	TORNILLO M6*12	1
5	040400F1506	NUT M6	TUERCA M6	3



F16 AIR CLEANER / FILTRO DE AIRE

N°	Código	Description	Descripción	QTY
1	040400F1601	AIR-CLEANER COVER TOP	PARTE SUPERIOR CUBIERTA FILTRO DE AIRE	1
2	040400F1602	AIR-CLEANER COVER BELOW	PARTE INFERIOR CUBIERTA FILTRO DE AIRE	1
3	040400F1603	AIR FILTER ELEMENT	ELEMENTO DE FILTRO DE AIRE	1
4	040400F1604	CLIP	CLIP	1
5	040400F1605	SELF-TAPPING SCREW ST4.8x19	TORNILLO DE ROSCA-CHAPA	5
6	040400F1606	SELF-TAPPING SCREW ST4.2x12	TORNILLO DE ROSCA-CHAPA	4
7	040400F1607	HEXAGON BOLT M6x16	TORNILLO HEXAGONAL M6 X 16	2
8	040400F1608	AIR CLEANER	FILTRO DE AIRE	1

F17 | EXHAUST MUFFLER / SALIDA ESCAPE

N°	Código	Description	Descripción	QTY
1	040400F1701	MUFFLER ASSY	ESCAPE COMPLETO	1
2	040400F1702	CONECCTING PLATE	SOPORTE TUBO ESCAPE AL CHASIS	1
3	040400F1703	GROMMET, EXHAUST PIPE	JUNTA TUBO COLECTOR / ADMISIÓN	1
4	040400F1704	GASKET, FLANGE	JUNTA SILENCIOSO / TUBO COLECTOR	1
5	040400F1705	FLANGE BOLT 8 X 55	TORNILLO 8 X 55	1
6	040400F1706	FLANGE BOLT 8 X 20	TORNILLO 8 X 20	1
7	040400F1707	FLANGE BOLT 8 X 35	TORNILLO 8 X 35	1
8	040400F1708	FLANGE BOLT 6 X 16	TORNILLO 6 X 16	1

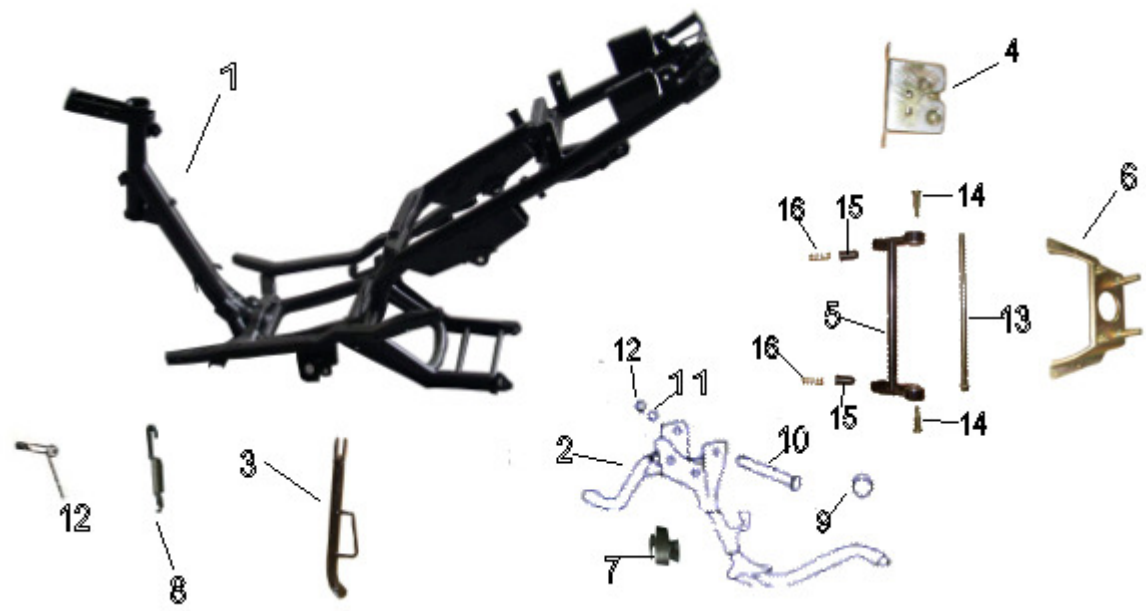
F18

REAR CARRIER / PORTAEQUIPAJES



F18 REAR CARRIER / PORTAEQUIPAJES

N°	Código	Description	Descripción	QTY
1	040406F1801	REAR CARRIER / SILVER	PORTAEQUIPAJES / PLATA	1
1	040408F1801	REAR CARRIER / ORANGE	PORTAEQUIPAJES / NARANJA	1
2	040400F1802	BOLT M8X38	TORNILLO M8X38	2
3	040400F1803	BOLT M8X60	TORNILLO M8X60	2

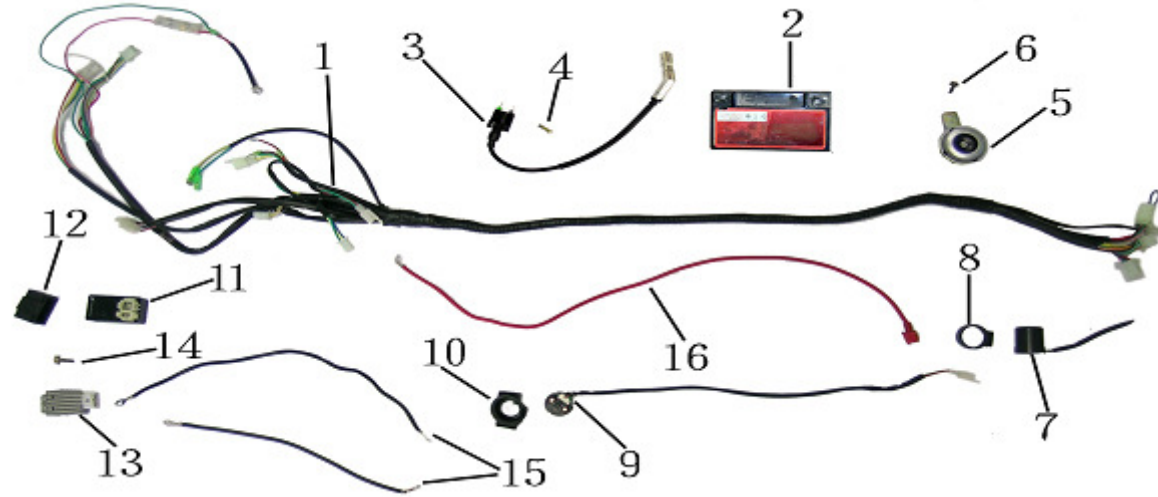


F19 | FRAME / CHASIS

N°	Código	Description	Descripción	QTY
1	040400F1901	FRAME WELDMENT	CHASIS PRINCIPAL	1
2	040400F1902	CENTER STAND	CABALLETE CENTRAL	1
3	040400F1903	SIDE STAND	CABALLETE LATERAL	1
4	040400F1904	LOCK CLIP,SEAT	CLIP CERRADURA SILLIN	1
5	040400F1905	ENGINE HANGER	SOPORTE MOTOR	1
6	040400F1906	BRACKET,REAR CARRIER	SOPORTE PORTAEQUIPAJES	1
7	040400F1907	SPRING,CENTER STAND	MUELLE CABALLETE CENTRAL	1
8	040400F1908	SPRING,SIDE STAND	MUELLE CABALLETE LATERAL	1
9	040400F1909	DAMPER RUBBER,CENTER STAND	AMORTIGUADOR GOMA, CABALLETE CENTRAL	1
10	040400F1910	AXEL, CENTER STAND	EJE PASADOR CABALLETE CENTRAL	1
11	040400F1911	WASHER ø 8	ARANDELA	1
12	040400F1912	CLIP	CLIP	1
13	040400F1913	BOLT, ENGINE HANGER	EJE SOPORTE MOTOR	1
14	040400F1914	DAMPER RUBBER, ENGINE HANGER	AMORTIGUADOR GOMA, SOPORTE MOTOR	2
15	040400F1915	DAMPER RUBBER,ENGINE HANGER	AMORTIGUADOR GOMA, SOPORTE MOTOR	2
16	040400F1916	SPRING, ENGINE HANGER	MUELLE, SOPORTE MOTOR	2

F20

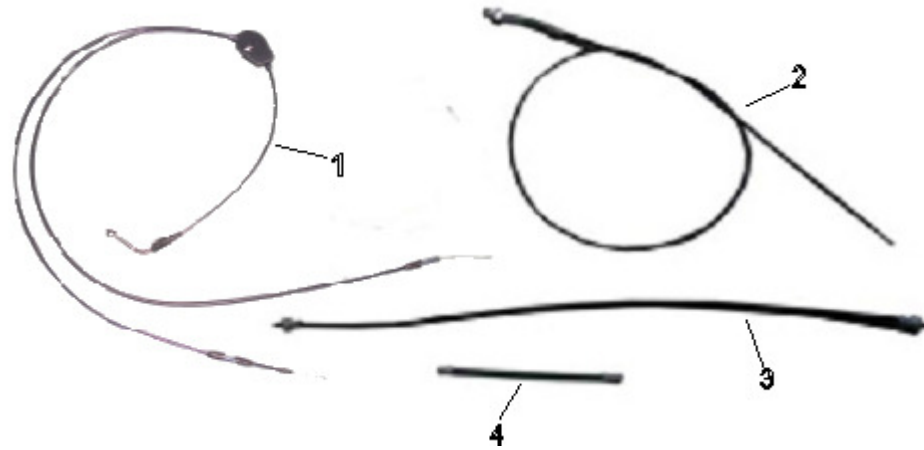
WIRE HARNESS / CABLE ARNES



N°	Código	Description	Descripción	QTY
1	040400F2001	MAIN WIRE	INSTALACIÓN ELÉCTRICA	1
2	040400F2002	BATTERY	BATERIA	1
3	040400F2003	HIGH VOLTAGE WIRE ASSY	BOBINA DE ALTA	1
4	040400F2004	SCREW M6×20	TORNILLO M6×20	1
5	040400F2005	HORN	BOCINA	1
6	040400F2006	HEXAGON BOLT M6×12	TORNILLO EXAGONAL M6×12	1
7	040400F2007	FLASHER	CENTRAL INTERMITENCIA	1
8	040400F2008	BUSHING OF FLASHER	SOPORTE DE INTERMITENTE	1
9	040400F2009	RELAY ASSY	RELE ARRANQUE	1
10	040400F2010	BUSHING OF RELAY	SOPORTE RELE	1
11	040400F2011	CDI ASSY	CONJUNTO CDI	1
12	040400F2012	BUSHING OF CDI	SOPORTE DE CDI	1
13	040400F2013	RECTIFIER ASSY	CONJUNTO RECTIFICADOR	1
14	040400F2014	HEXAGON BOLT M6×16	TORNILLO EXAGONAL M6×16	1
15	040400F2015	CABLE "-"	CABLE "-"	1
16	040400F2016	CABLE "+"	CABLE "+"	1

F21

CABLE COMP / CABLE COMP



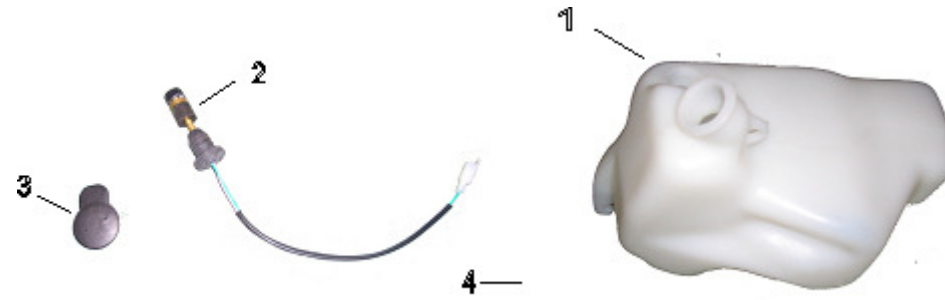
F21

CABLE COMP / CABLE COMP

N°	Código	Description	Descripción	QTY
1	040400F2101	THOTTLE COMP CABLE	CONJUNTO CABLES COMPLETO	1
2	040400F2102	BRAKE CABLE COMP RR	CABLE DE FRENO COMP RR	1
3	040400F2103	SPEEDOMETER CABLE	CABLE DE VELOCIMETRO	1
4	040400F2104	CABLE COMP SEAT LOCK	CABLE CERRADURA SILLIN	1

F22

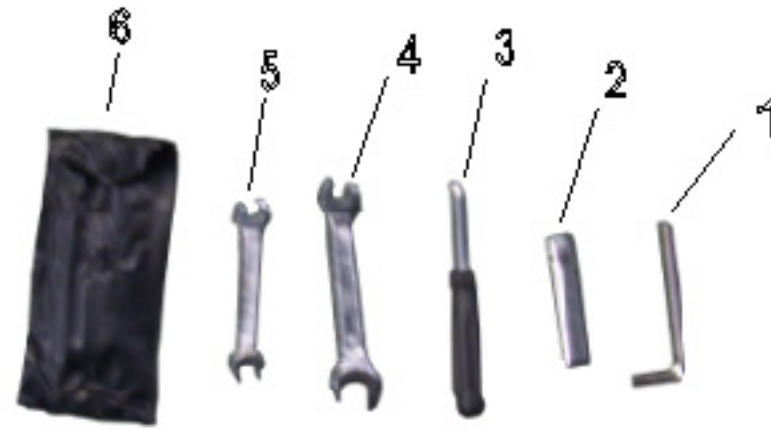
OIL TANK / DEPOSITO ACEITE



F22

OIL TANK / DEPOSITO ACEITE

N°	Código	Description	Descripción	QTY
1	040400F2201	OIL TANK	DEPÓSITO ACEITE	1
2	040400F2202	OIL SENSOR	SENSOR DEPÓSITO ACEITE	1
3	040400F2203	CAP OF OIL TANK	TAPON DEPÓSITO ACEITE	1
4	040400F2204	BOLT M6 X 12	TORNILLO M6 X 12	1



F23

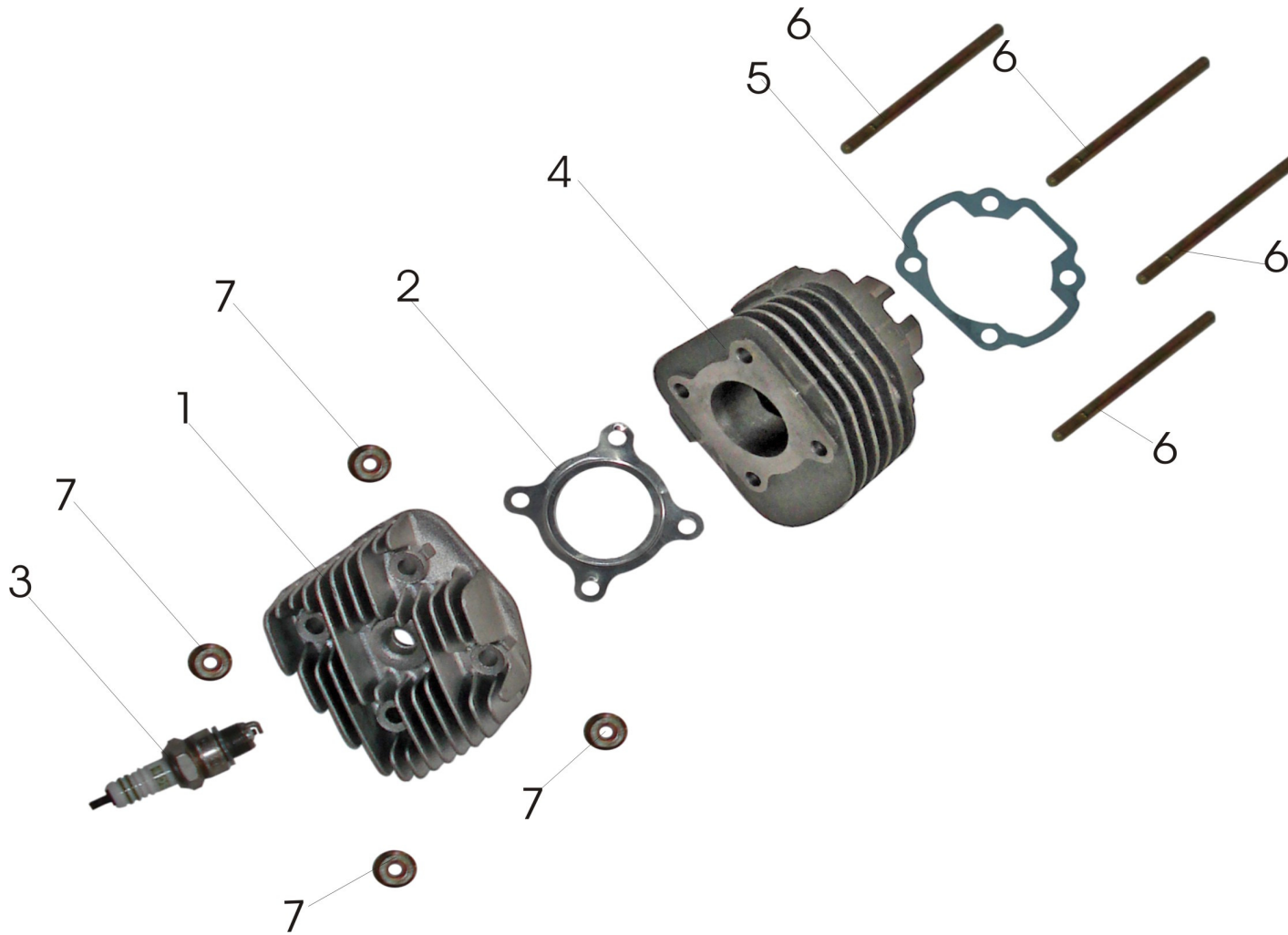
TOOLS SET / BOLSA DE HERRAMIENTAS

N°	Código	Description	Descripción	QTY
1	040400F2301	WRENCH	LLAVE ALLEN	1
2	040400F2302	SPARK PLUG WRENCH	LLAVE BUGIA	1
3	040400F2303	DOUBIE-END SCREW DRIVER	DESTORNILLADOR DOBLE	1
4	040400F2304	OPEN-ENDED SPANNER 12X14	LLAVE PLANA 12X14	1
5	040400F2305	OPEN-ENDED SPANNER 8X12	LLAVE PLANA 8X12	1
6	040400F2306	TOOL BAG	BOLSA DE HERRAMIENTAS	1

QT9

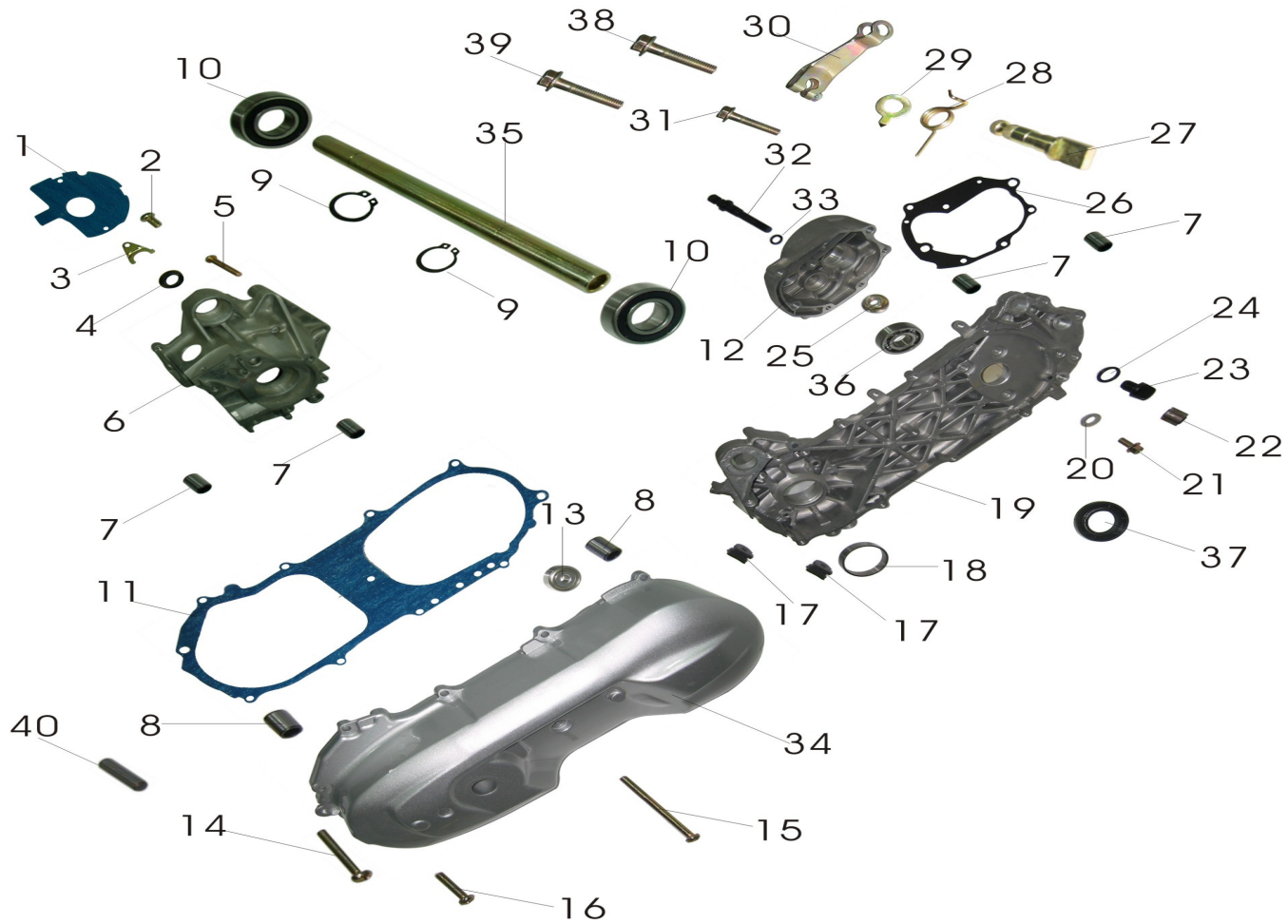
Parts list / Despiece



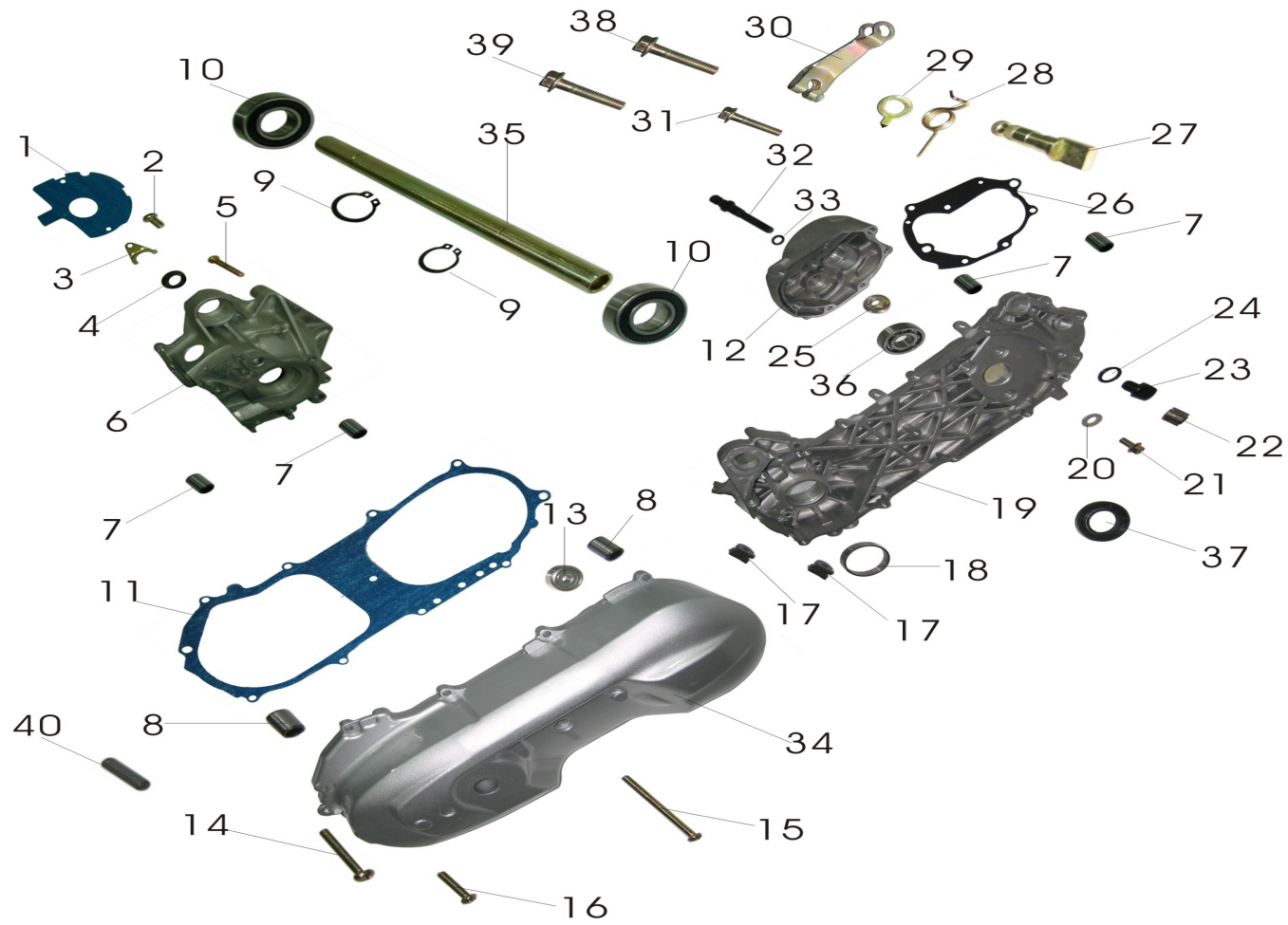


M01 | CYLINDER ASSY / CULATA Y CILINDRO

N°	Código	Description	Descripción	QTY
1	040400M0101	HEAD,CYLINDER	CULATA	1
2	040400M0102	GASKET,CYLINDER HEAD SPEAKPLUG	JUNTA DE LA CULATA	1
3	040400M0103	SPEAK PLUG	BUJIA	1
4	040400M0104	CYLINDER	CILINDRO	1
5	040400M0105	GASKET,CYLINDER	JUNTA, CILINDRO	1
6	040400M0106	STUD BOLT M7X109	ESPARRAGO CILINDRO	4
7	040400M0107	NUT M7	TUERCA	4



N°	Código	Description	Descripción	QTY
	040400M0201	GASKET	JUNTA	1
1	040400M0202	SCREW M6X10	TORNILLO M6X10	2
2	040400M0203	HOLDER	SOPORTE	1
3	040400M0204	OIL SEAL ASSY 20X30X6	CONJUNTO RETEN 20X30X6	1
4	040400M0205	SCTEW M6X35	TORNILLO M6X35	6
5	040400M0206	CRANKCASE □RH	CARTER DERECHO	1
6	040400M0207	DOWEL PIN 12X16	CASQUILLO 12X16	4
7	040400M0208	DOWEL PIN 10X14	CASQUILLO 10X14	2
8	040400M0209	CIRCLIP 17	CIRCLIP 17	2
9	040400M0210	GROMMET 6003-2RS	RODAMIENTO 6003-2RS	2
10	040400M0211	GASKET □SIDE COVER	JUNTA TAPA VARIADOR / IZQUIERDO	1
11	040400M0212	CRANKCASE COVER	TAPA CARTER	1
12	040400M0213	BEARING 638Z	COJINETE 638Z	1
13	040400M0214	SCREW M6X35	TORNILLO M6X35	2
14	040400M0215	SCREW M6X65	TORNILLO M6X65	1
15	040400M0216	SCREW M6X25	TORNILLO M6X25	8
16	040400M0217	RUBBER WASHER	ARANDELA DE GOMA	2
17	040400M0218	CIRCLIP Φ51	ARO ø 51	1
18	040400M0219	CRANKCASE □LH	CARTER IZQUIERDO	1
19	040400M0220	WASHER 8	ARANDELA 8	1
20	040400M0221	PLANGE BOLT M8X16	TORNILLO M8X16	1



M02 | CRANCKASE / CARTER

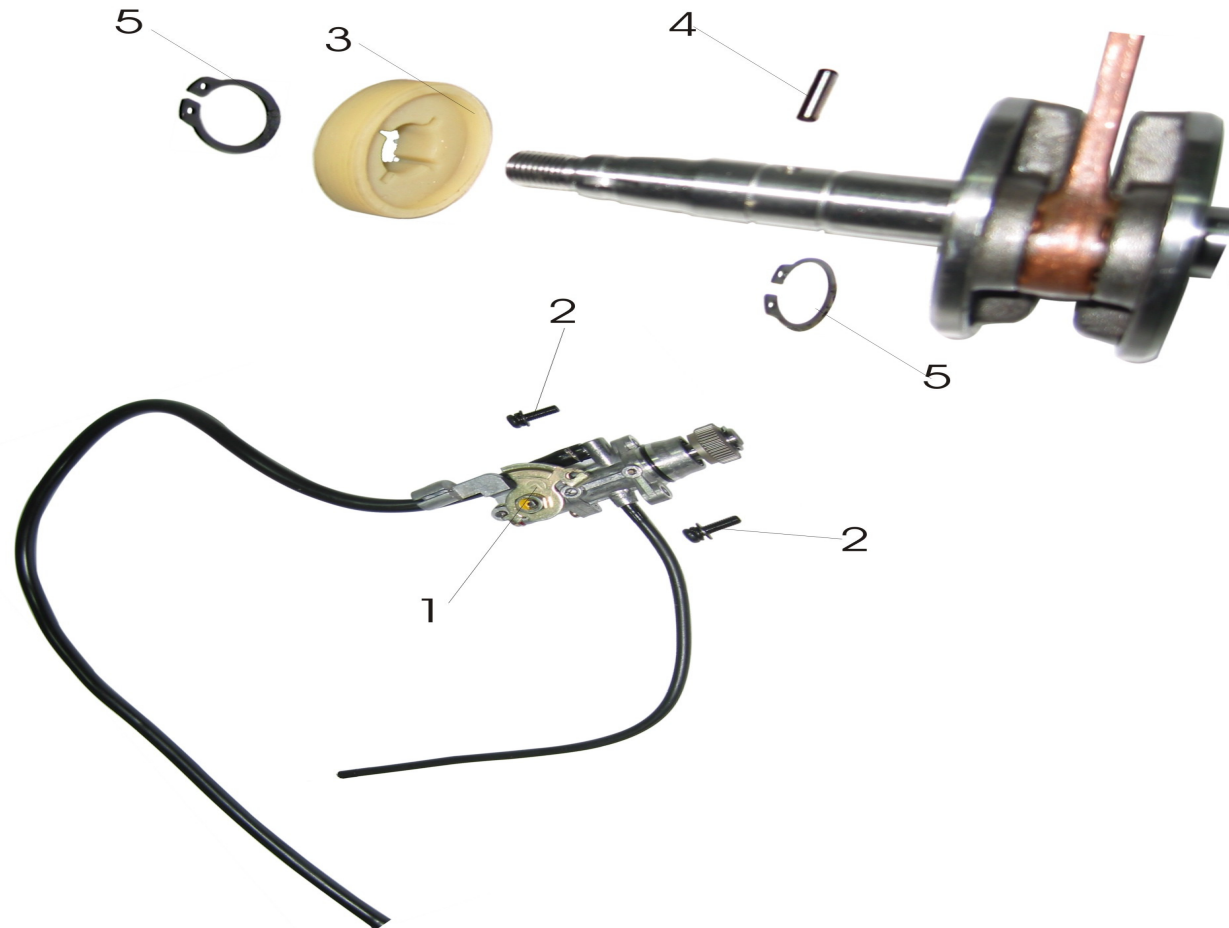
N°	Código	Description	Descripción	QTY
21	040400M0222	GROMMET	GOMA	1
22	040400M0223	OIL PLUG	TAPON ACEITE	1
23	040400M0224	O-RING 13.8X24	JUNTA TAPON	1
24	040400M0225	NUT M8	TUERCA M8	1
25	040400M0226	GASKET □ GEAR BOX	JUNTA TAPA CARTER	1
26	040400M0227	SHAFT, BRAKE CAM	EJE LEVA FRENO TRASERO	1
27	040400M0228	SPRING	MUELLE LEVA	1
28	040400M0229	INDICATOR	INDICADOR DESGASTE MORDAZAS	1
29	040400M0230	LEVER, BRAKE CAM	LEVA FRENO TRASERO	1
30	040400M0231	BOLT 6X30	TORNILLO 6X30	1
31	040400M0232	BRAKE SHOE ANCHOR PIN ASSY	VARILLA	1
32	040400M0233	O RING 6.8X1.9	JUNTA TORICA 6.8X1.9	1
33	040400M0234	SIDE COVER	TAPA VARIADOR	1
34	040400M0235	BOLT	EJE MOTOR	1
35	040400M0236	BEARING 6203/P6	RODAMIENTO 6203	1
36	040400M0237	OIL SEAL ASSY 17×35×7	CONJUNTO RETEN 17×35×7	1
37	040400M0238	BOLT M8X52	TORNILLO M6X52	5
38	040400M0239	BOLT M8X58	TORNILLO M6X58	2
39	040400M0240	PIN Φ8×30	CLAVIJA Φ8×30	1



N°	Código	Description	Descripción	QTY
1	040400M0301	CRANKSHAFT ASSY	CONJUNTO CIGÜEÑAL	1
2	040400M0302	WOODRUFF KEY 3×5×13	CHAVETA CIGÜEÑAL / VOLANTE MAGNÉTICO	1
3	040400M0303	NEEDLE BEARING 6204C3	RODAMIENTO CIGÜEÑAL 6204C3	2
4	040400M0305	OIL SEAL 20×42×8	RETEN ACEITE CIGÜEÑAL 20x42x8	1
5	040400M0306	COLLAR	CASQUILLO	1
6	040400M0307	PISTON ASSY	PISTON	1
7	040400M0308	PISTON PIN	BULÓN PISTON	1
8	040400M0309	PISTON RING ASSY	CONJUNTO AROS PISTON	2
9	040400M0310	CIRCLIP	CIRCLIP	2
10	040400M0311	NEEDLE BEARING K101413	COJINETE AGUJAS K101413	1
11	040400M0312	CIRCLIP Φ 42	CIRCLIP Φ 42	1
12	040400M0313	PLATE WASHER 16	ARANDELA PLANA 16	1

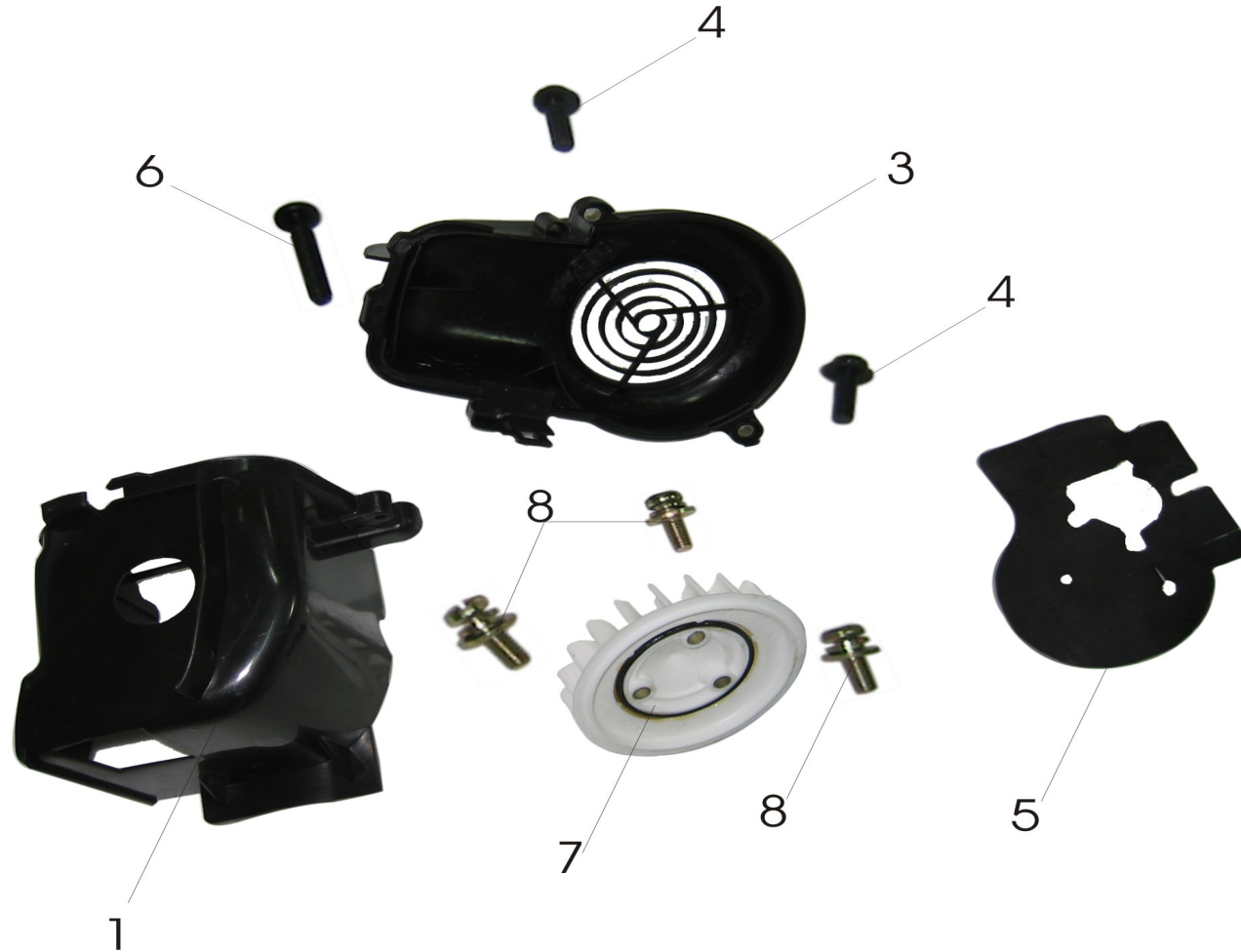
M04

OIL PUMP ASSY / CONJUNTO BOMBA ACEITE



M04 OIL PUMP ASSY / CONJUNTO BOMBA ACEITE

N°	Código	Description	Descripción	QTY
1	040400M0401	OIL PUMP ASSY	CONJUNTO BOMBA ACEITE	1
2	040400M0402	SCREW M5×16	TORNILLO M5×16	2
3	040400M0403	PUMP DRIVE GEAR	PIÑON ENGRANAJE DE TRANSMISION BOMBA	1
4	040400M0404	PIN C12×Φ3	CLAVIJA C12×Φ3	1
5	040400M0405	CIRCLIP Φ19	CIRCLIP Φ19	2

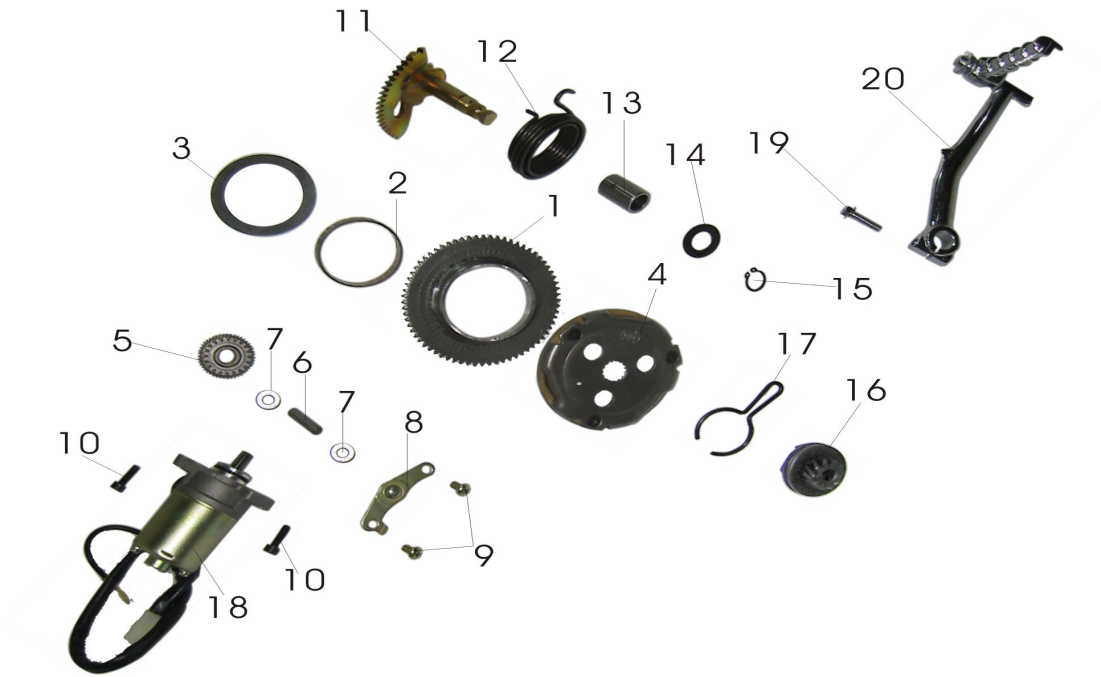


M05
AIR COOLING SYSTEM / SISTEMA DE REFRIGERACION

N°	Código	Description	Descripción	QTY
1	040400M0501	COWLING,CYLINDER	TAPA PLÁSTICO CULATA / CILINDRO	1
2	040400M0503	COELING,FAN	TAPA VENTILADOR	1
3	040400M0504	BOLT M6×20	TORNILLO M6×20	2
4	040400M0505	PLATE	TAPA GOMA PROTECTORA	1
5	040400M0506	SCREW ST6.3×38	TORNILLO ST6.3×38	1
6	040400M0507	FAN ASSY	VENTILADOR	1
7	040400M0508	SCREW M6×16	TORNILLO M6×16	3

M06

KICK STARTER ASSY / CONJUNTO PEDAL ARRANQUE

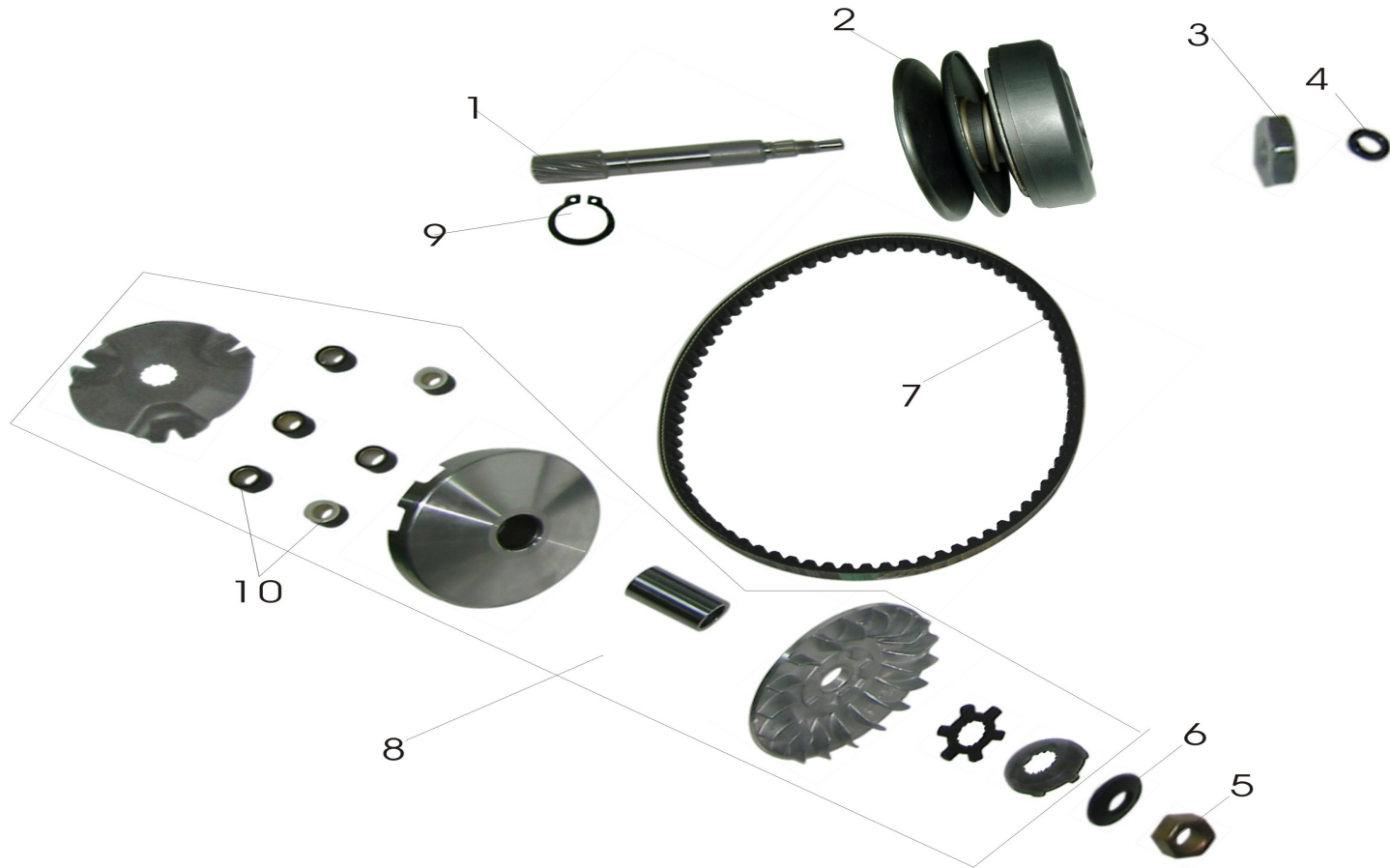


M06 KICK STARTER ASSY / CONJUNTO PEDAL ARRANQUE

N°	Código	Description	Descripción	QTY
1	040400M0601	START GEAR ASSY	CONJUNTO DE ENGRANAJE	1
2	040400M0602	NEEDLE BEARING 50FM6.31	COJINETE DE AGUAS	1
3	040400M0603	PLATE WASHER	ARANDELA PLANA	1
4	040400M0604	START CLUTCH ASSY	CONJUNTO EMBRAGUE ARRANQUE	1
5	040400M0605	IDLE GEAR	ENGRANAJE INTERMEDIO	1
6	040400M0606	IDLE GEAR SHAFT $\Phi 8 \times 31$	EJE ENGRANAJE INTERMEDIO $\Phi 8 \times 31$	1
7	040400M0607	PLATE WASHER 8.3×16×2	ARANDELA PLANA 8.3×16×2	2
8	040400M0608	IDLE GEAR HOLDER	SOPORTE ENGRANAJE INTERMEDIO	1
9	040400M0609	SCREW M6×10	TORNILLO M6×10	2
10	040400M0610	SCREW M6×20	TORNILLO M6×20	2
11	040400M0611	SHAFT, KICK STARTER	EJE DEL PEDAL DE ARRANQUE	1
12	040400M0612	SPRING	MUELLE	1
13	040400M0613	BUSH	BULON EJE ARRANQUE	1
14	040400M0614	WASHER ,KICK STARTER 15.2X28X1	JUNTA	1
15	040400M0615	CIRCLIP 15	CIRCLIP 15	1
16	040400M0616	KICK PINION ASSY	PIÑON ARRANQUE	1
17	040400M0617	CLIP	CLIP	1
18	040400M0618	STARTING MOTOR ASSY	CONJUNTO MOTOR ARRANQUE	1
19	040400M0619	BOLT M6×22	TORNILLO M6×22	1
20	040400M0620	CRANK KICK ASSY	PEDAL ARRANQUE	1

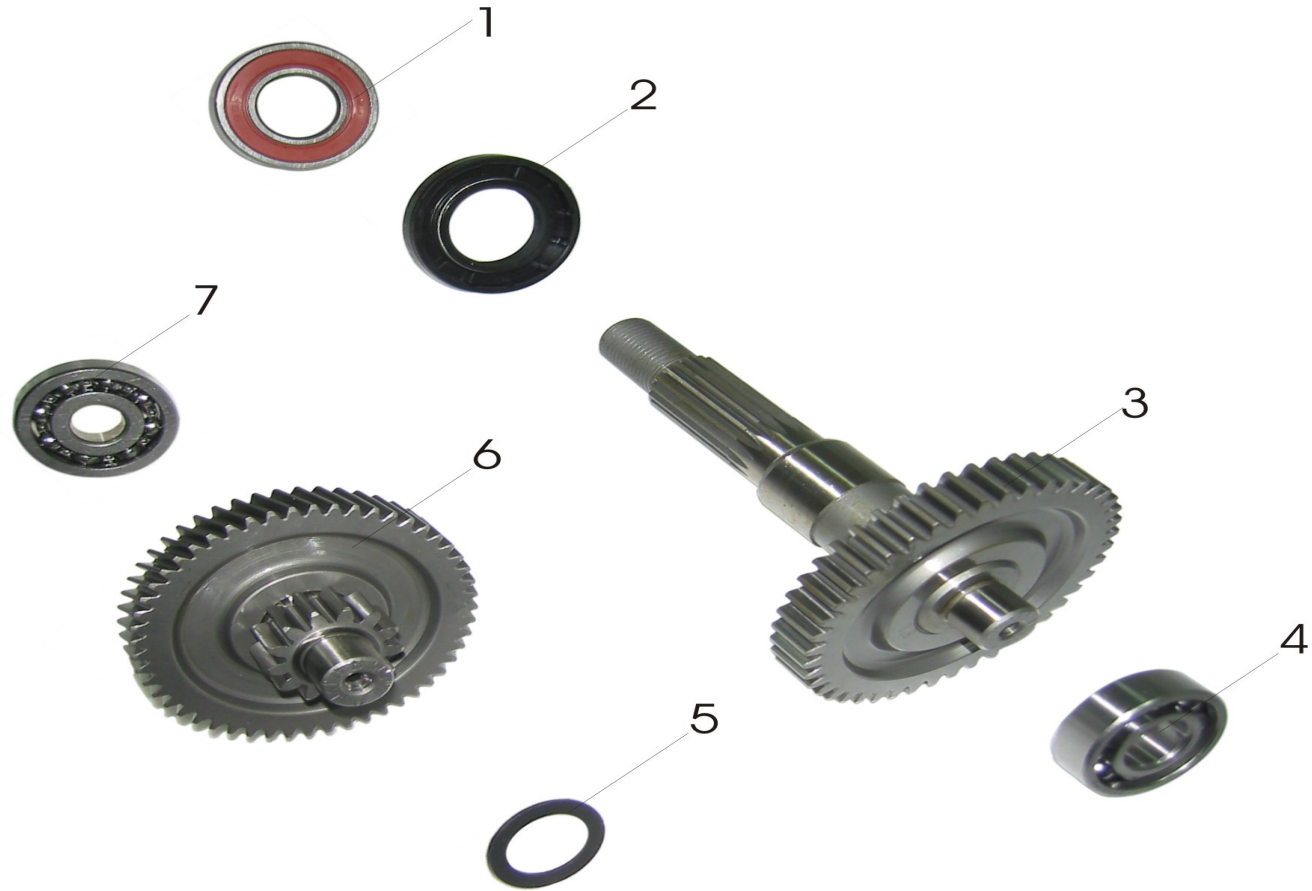
M07

CLUTCH ASSY / CONJUNTO EMBRAGUE



M07 | CLUTCH ASSY / CONJUNTO EMBRAGUE

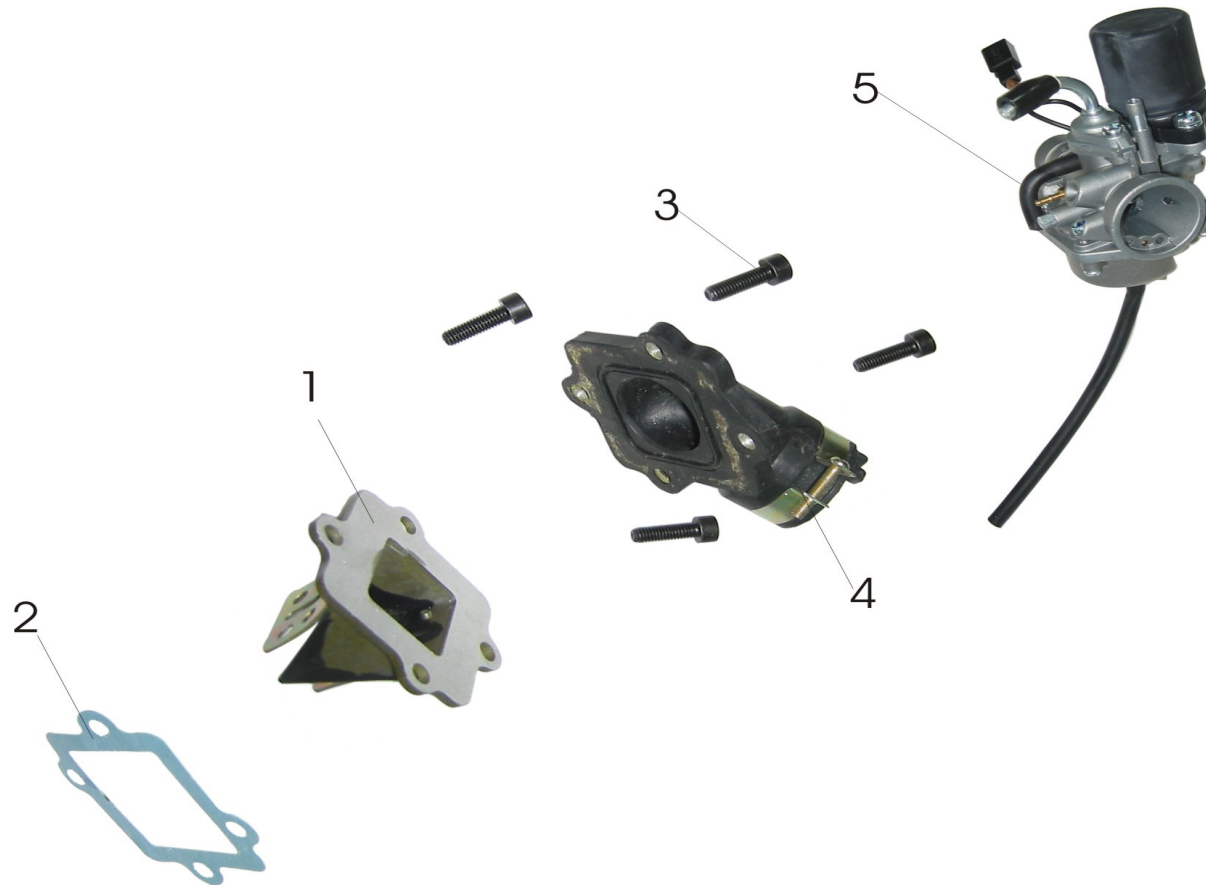
N°	Código	Description	Descripción	QTY
1	040400M0701	PRIMARY DRIVE GEAR	EJE PRIMARIO	1
2	040400M0702	DRIVEN PULLEY AND CLUTCH ASSY	EMBRAGUE COMPLETO MORDAZAS	1
3	040400M0703	NUT M10×1	TUERCA M10x1	1
4	040400M0704	O-RING 6.7X3	JUNTA TORICA 6.7X3	1
5	040400M0705	NUT M10×1.25	TUERCA M10×1.25	1
6	040400M0706	WASHER SPRING 10	ARANDELA, MUELLE 10	1
7	040400M0707	V BELT DRIVE	CORREA VARIADOR	1
8	040400M0708	DRIVE PULLEY AND CLUTCH ASSY	CONJUNTO VARIADOR	1
9	040400M0709	CIRCLIP 17	CIRCLIP 17	1
10	040400M0710	ROLLER	JUEGO RODILLOS VARIADOR	1



N°	Código	Description	Descripción	QTY
1	040400M0801	BEARING 6004-2RS	RODAMIENTO 6004-2RS	1
2	040400M0802	OIL SEAL 25X44X7	RETEN 25X44X7	1
3	040400M0803	SHAFT □ REAR BOX	PIÑON CON EJE TRANSMISIÓN	1
4	040400M0804	BEARING 6202/P6	RODAMIENTO 6202/P6	1
5	040400M0805	PLATE WASHER 14	ARANDELA PLANA 14	1
6	040400M0806	SHAFT □ IDLE	PIÑON TRANSMISION	1
7	040400M0807	BEARING 6200/P6	RODAMIENTO 6200/P6	1

M09

REED VALVE ASSY / CAJA DE LAMINAS

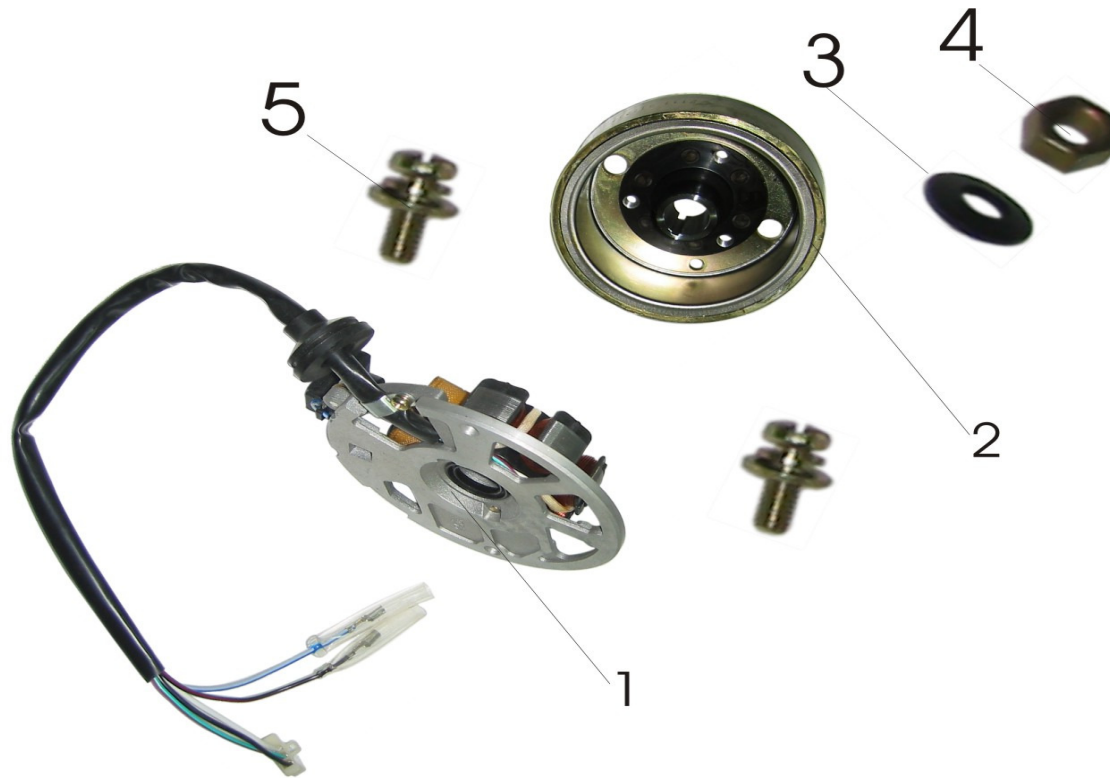


M09
REED VALVE ASSY / CAJA DE LAMINAS

N°	Código	Description	Descripción	QTY
1	040400M0901	REED VALVE ASSY	CAJA LÁMINAS	1
2	040400M0902	VALVE SEAT GASKET	JUNTA CAJA LÁMINAS	1
3	040400M0903	SCREW M6×20	TORNILLO M6×20	4
4	040400M0904	INNER PULP ASSY	TOBERA ADMISIÓN	1
5	040400M0905	CARBURETOR ASSY	CONJUNTO CARBURADOR	1

M10

MAGNETO ASSY / VOLANTE MAGNETICO



M10
MAGNETO ASSY / VOLANTE MAGNETICO

N°	Código	Description	Descripción	QTY
1	040400M1001	COIL GROUP □ STATOR ASSY	PLATO BOBINAS / STATOR	1
2	040400M1002	ROTOR ASSY □ STATOR ASSY	VOLANTE MAGNETICO / STATOR	1
3	040400M1003	WASHER A12	ARANDELA A12	1
4	040400M1004	NUT M12×1.25	TUERCA 2×1.25	1
5	040400M1005	SCREW M6×16	TORNILLO M6×16	2



w w w . c l i p i c . c o m



c/ Terrassa, 5-7, 17800 Olot (Girona) Spain

T. 902 10 11 13

F. 972 27 26 21

e-mail: info@clipic.com