



PARTS LIST / DESPIECE

**MINI BUGGY**  
*MINI BUGGY*  
*MINI BUGGY*



# MINI BUGGY

## Parts list / Despiece



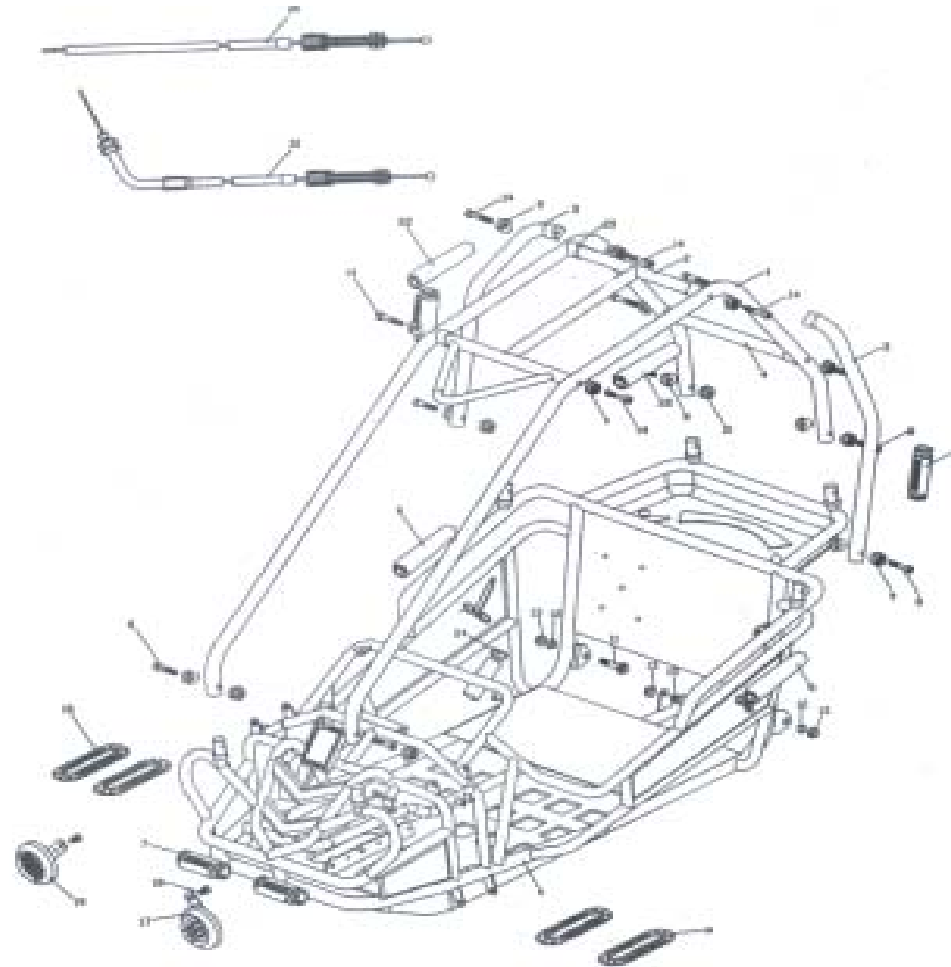
## Frame / Chasis

F12	FRAME GROUP / CHASIS	P. 04
F13	STEERING SHAFT ASSY /CONJUNTO EJE DIRECCION	P. 06
F14	SUSPENSION ARM ASSY / CONJUNTO BASCULANTE	P. 10
F15	REAR SWING ARM / BASCULANTE TRASERO	P. 12
F16	REAR HOUSING / CARCASA TRASERA	P. 16
F17	WIRE HARNESS-ELECTRIC.-SEAT/CABLAJE -PART.ELECTR.-ASIENTO	P. 18
F18	WARNING STICKERS / ADHESIVOS AVISO	P. 20

## Engine / Motor

M01	CYLINDER ASSY / CONJUNTO CILINDRO	P. 23
M02	CRANKCASE ASSY / CONJUNTO CARTER	P. 25
M03	CRANKSHAFT CONROD&PISTON ASSY / CONJ. BIELA CONEXION PISTON	P. 27
M04	IGNITION SYSTEM / SISTEMA ARRANQUE	P. 29
M05	VALVETRAIN / TREN VÁLVULAS	P. 31
M06	STARTING SYSTEM / SISTEMA ARRANQUE	P. 33
M07	MUFFLER / SILENCIADOR	P. 35
M08	AIR INTAKING SYSTEM / SISTEMA ADMISIÓN AIRE	P. 37
M09	CRANKCASE LOWER COMP	P. 39
M10	ELECTRIC START ASSY / CONJUNTO ARRANQUE ELECTRICO	P. 41
M11	GEARBOX COMP / COMPONENTE CAJA CAMBIO	P. 43

F12 | FRAME GROUP / GHASIS

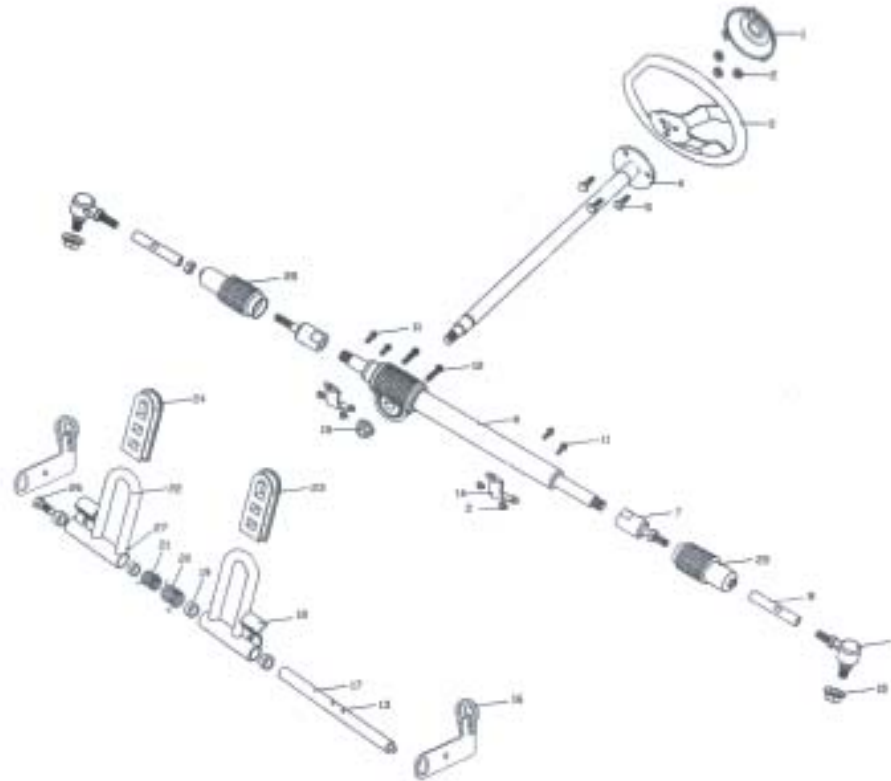


**F12 | FRAME GROUP / GHASIS**

N°	Código	Description	Descripción	QTY
1	060400F1201	CUSTOM BAR CAGE , ( R,S,Y )	BARRA SUPERIOR IZQUIERDA	2
2	060400F1202	CUSTOM CROSS BAR TOP, FR. (R.S.Y.)	BARRA DERECHA PEQUEÑA	1
3	060400F1203	CUSTOM J-BAR, L.R. SIDE (R.S.Y.)	BARRA IZQUIERDA PEQUEÑA	2
4	060400F1204	CUSTOM CROSS BAR, RR. (R.S.Y.)	BARRA	1
5	060400F1205	FRAME COMP. (R.S.Y.)	COMPONENTE CHASIS	1
6	060400F1206	FOAM PADDING.22	PROTECTOR ESPUME	2
7	060400F1207	RUBBER PROTECTOR	PROTECTOR GOMA	4
8	060400F1208	ALLEN HEAD BOLT M8 x 1.25 x 40	TORNILLO ALLEN	6
9	060400F1209	ROLL CAGE WASHER, CAP M8	ARANDELA M8	14
10	060400F1210	ROLL CAGE NUT, CAP M8	TUERCA M8	6
11	060400F1211	FLANGE BOLT M10 x1.25 x 50	TORNILLO REBORDE	2
12	060400F1212	NUT M10	TUERCA	2
13	060400F1213	LOCKING FLANGE NUT, M10	TUERCA REBORDE BLOCANTE	3
14	060400F1214	ALLEN HEAD NUT M8 x 1.25 x 50	TUERCA ALLEN	8
15	060400F1215	FLANGE BOLT M10 x 1.25 x 16	TORNILLO REBORDE	1
16	060400F1216	RUBBER FOOT PLATE	SOPORTE PIE GOMA	4
17	060400F1217	HORN, H	CLAXON ALTO	1
18	060400F1218	FLANGE BOLT M10 x1.25 x 10	TORNILLO REBORDE	2
19	060400F1219	HORN, L	CLAXON BAJO	1
20	060400F1220	THROTTLE CABLE COMP	COMPONENTE CABLE GAS	1
21	060400F1221	BRAKE CABLE COMP	COMPONENTE CABLE FRENO	1
22	060400F1222	FOAM PADDING - 30	PROTECTOR ESPUMA	2
23	060400F1223	CUSTOM BAR CAGE CAP	BARRA TRAVES	8
24	060400F1224	STEERING SHAFT BUSH	COJINETE EJE VOLANTE	1

F13

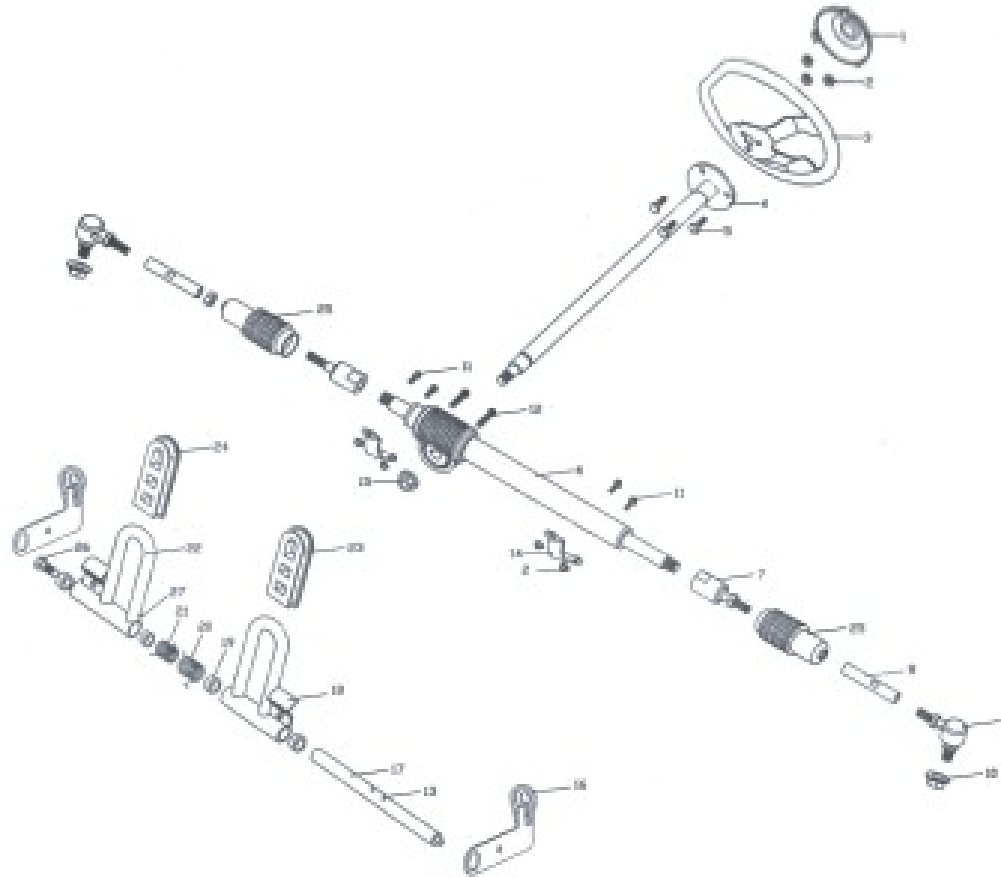
STEERING SHAFT ASSY / CONJUNTO EJE DIRECCION



N°	Código	Description	Descripción	QTY
1	060400F1301	STEERING BOLT COVER	CUBIERTA TORNILLO VOLANTE	1
2	060400F1302	LOCKING NYLON NUT M6	TUERCA BLOCANTE NYLON	7
3	060400F1303	STEERING WHEEL	VOLANTE	1
4	060400F1304	STEERING- SHAFT	EJE VOLANTE	1
5	060400F1305	BOLT M6 x 16	TORNILLO	3
6	060400F1306	STEERING GEAR	MARCHA VOLANTE	1
7	060400F1307	STEERING BALL JOINT	CASQUILLO EJE ROSCADO DIRECCION	2
8	060400F1308	TIE ROD	BIELETA	2
9	060400F1309	ROD END	EXTREMO DEL TIRANTE DE TRACCION	2
10	060400F1310	LOCKING NYLON NUT M8	TUERCA BLOCANTE NYLON	2
11	060400F1311	FLANGE BOLT, M6 x 20	TORNILLO REBORDE	4
12	060400F1312	BOLT , M5 x 12	TORNILLO	2
13	060400F1313	ROLL PIN M3 x20	EJE PEDAL FRENO	2
14	060400F1314	STEERING GEAR BRACKET	SOPORTE MARCHA VOLANTE	2
15	060400F1315	LOCKING FLANGE NUT M12	TUERCA REBORDE BLOCANTE	1

F13

STEERING SHAFT ASSY / CONJUNTO EJE DIRECCION





**F13 | STEERING SHAFT ASSY / CONJUNTO EJE DIRECCION**

N°	Código	Description	Descripción	QTY
16	060400F1316	PEDAL BRACKET	SOPORTE PEDAL	2
17	060400F1317	PEDAL BOLT	TORNILLO PEDAL	1
18	060400F1318	BREAK PEDAL COMP.	COMPONENTE FRENO PEDAL	1
19	060400F1319	PEDAL BUSH	RODAMIENTO PEDAL	4
20	060400F1320	BRAKE PEDAL RETURN SPRING, R	MULLE RETORNO PEDAL FRENO DERECHO	1
21	060400F1321	THROTTLE PEDAL RETURN SPRING, L	MUELLE IZQ RETORNO PEDAL GAS	1
22	060400F1322	THROTTLE PEDAL COMP	COMPONENTE PEDAL GAS	1
23	060400F1323	BRAKE PEDAL PAD	ALMOHADILLA PEDAL FRENO	1
24	060400F1324	THROTTLE PEDAL PAD	ALMOHADILLA PEDAL GAS	1
25	060400F1325	STEERING BALL JOINT DUST COVER	FUELLE	2
26	060400F1326	ALLEN HEAD BOLT M8 x 1.25 x 16	TORNILLO ALLEN	1
27	060400F1327	ROLL PIN M3 x 16	PEDAL ACELERADOR	2



**F14 | SUSPENSION ARM ASSY / CONJUNTO BASCULANTE**

N°	Código	Description	Descripción	QTY
1	060400F1401	FLANGE BOLT M8 x 1.25 x 95	TORNILLO REBORDE	2
2	060400F1402	UPPER SUSPENSION ARM BUSH	COJINETE BRAZO SUSPENSION SUPERIOR	8
3	060400F1403	UPPER SUSPENSION ARM COLLAR	COLLARINBRAZO SUSPENSION SUPERIOR	2
4	060400F1404	UPPER SUSPENSION ARM	BRAZO SUSPENSION SUPERIOR	2
5	060400F1405	LOCKING FLANGE NYLON NUT. M8	TUERCA NYLON REBORDE BLOCANTE	8
6	060400F1406	FLANGE BOLT M8 x 1.25 x 30	TORNILLO REBORDE	4
7	060400F1407	CUSHION ASSY FR	CONJUNTO COJIN DELANTERO	2
8	060400F1408	FLANGE BOLT M8 x 1.25 x 100	TORNILLO REBORDE	2
9	060400F1409	LOWER SUSPENSION ARM COLLAR	COLLARIN BRAZO SUSPENSION INFERIOR	2
10	060400F1410	LOWER SUSPENSION ARM ASS'Y	CONJUNTO BRAZO SUSPENSION INFERIOR	2
11	060400F1411	SPINDLE AND STRUT SUPPORT, R	SOPORTE DERECHO RUEDA	1
12	060400F1412	BEARING 6202	COJINETE	2
14	060400F1414	BEARING 6201	COJINETE	2
15	060400F1415	LOCKING FLANGE NUT M12	TUERCA REBORDE BLOCANTE	2
16	060400F1416	HUB COVER M10	CUBIERTA CUBO	2
17	060400F1417	ACORN NUT M10	TUERCA	2
18	060400F1418	RIM, FR	LLANTA DELANTERA	2
19	060400F1419	TIRE, FR 4.1-6	RUEDA DELANTERA	2
20	060400F1420	SPINDLE AND STRUT SUPPORT, L	SOPORTE IZQUIERDO RUEDA	1

F15

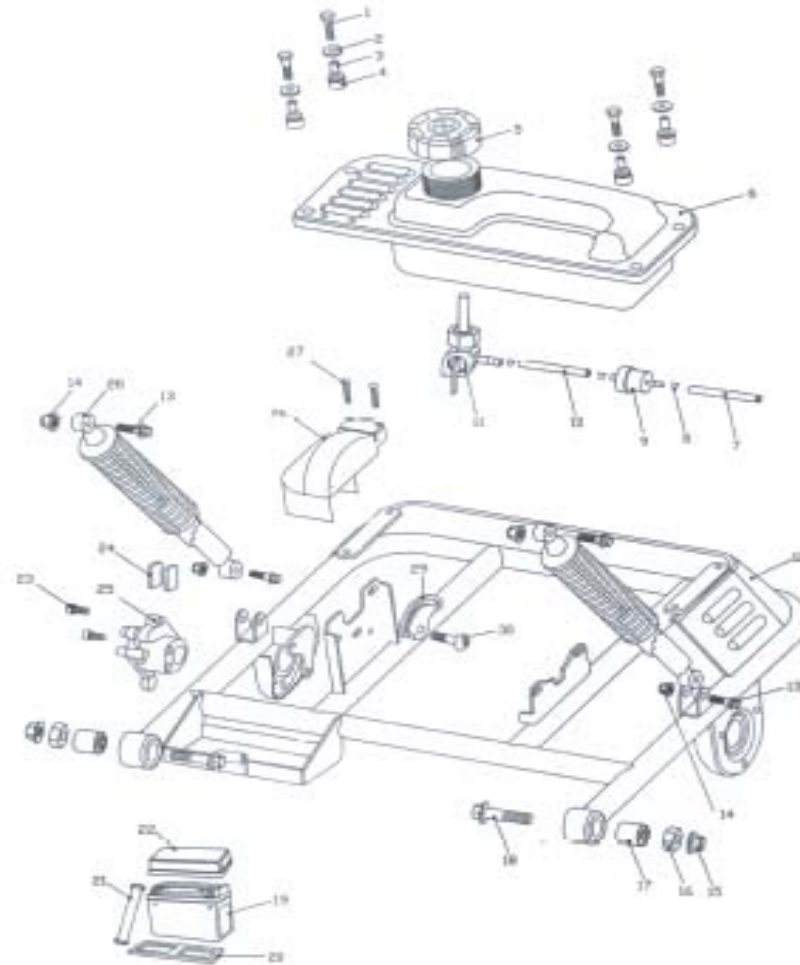
REAR SWING ARM / BASCULANTE TRASERO

**F15 REAR SWING ARM / BASCULANTE TRASERO**

N°	Código	Description	Descripción	QTY
1	060400F1501	FLANGE BOLT, M6 x 25	TORNILLO REBORDE	4
2	060400F1502	WASHER FLAT 6	ARANDELA LLANA	4
3	060400F1503	TANK COLLAR COMP	COMPONENTE CUELLO DEPOSITO	4
4	060400F1504	RUBBER MOUNT	SOPORTE GOMA	4
5	060400F1505	FUEL FILTER CAP COMP	COMPONENTE TAPONFILTRO COMBUSTIBLE	1
6	060400F1506	FUEL TANK COMP	COMPONENTE DEPOSITO COMBUSTIBLE	1
7	060400F1507	FUEL TUBE, # 1	TUBO COMBUSTIBLE 1	1
8	060400F1508	FUEL TUBE CLIP	CLIP TUBO COMBUSTIBLE	4
9	060400F1509	FILTER	FILTRO	1
10	060400F1510	FUEL TUBE #2	TUBO COMBUSTIBLE 2	1
11	060400F1511	FUEL COCK ASSY	CONJUNTO GRIFO COMBUSTIBLE	1
12	060400F1512	REAR SWING ARM	BRAZO OSCILANTE TRASERO	1
13	060400F1513	FLANGE BOLT M8 x 1.25-30	TORNILLO REBORDE	4
14	060400F1514	LOCKING FLANGE NYLON NUT M8	TUERCA NYLON REBORDE BLOCANTE	4
15	060400F1515	LOCKING FLANGE NUT M10	TUERCA REBORDE BLOCANTE	2

F15

REAR SWING ARM / BASCULANTE TRASERO

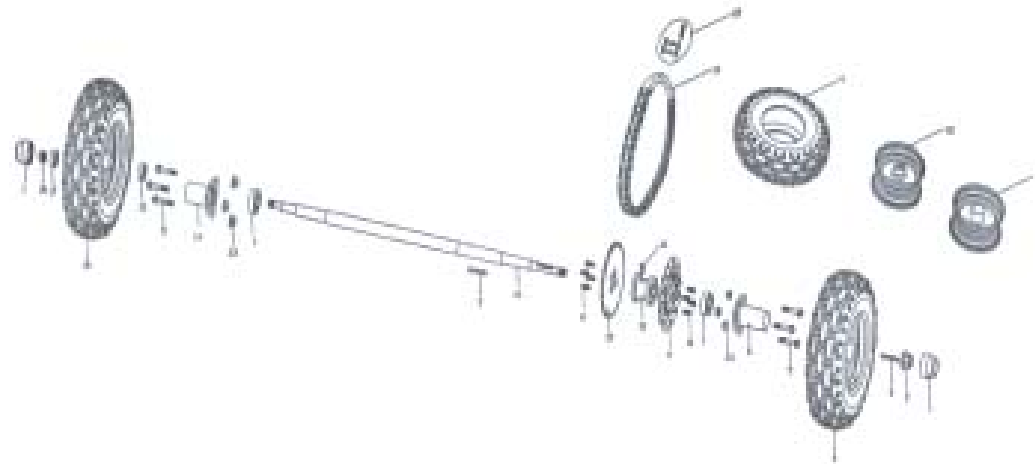


**F15 REAR SWING ARM / BASCULANTE TRASERO**

N°	Código	Description	Descripción	QTY
16	060400F1516	NUT M10	TUERCA	2
17	060400F1517	REAR SWING ARM BUSH	COJINETE BRAZO OSCILANTE TRASERO	2
18	060400F1518	FLANGE BOLT M10 x 1.25-50	TORNILLO REBORDE	2
19	060400F1519	BATTERY 12V 6.5AH	BATERIA	1
20	060400F1520	LOWER BATTERY CUSHION	COJIN BAJO BATERIA	1
21	060400F1521	BATTERY BAND	CINTA BATERIA	1
22	060400F1522	BATTERY COVER	CUBIERTA BATERIA	1
23	060400F1523	ALLEN BOLT M6 x 16	TORNILLO ALLEN	2
24	060400F1524	BRAKE PAD SET, RR	CONJUNTO ALMOHADILLAS FRENO TRASERO	1
25	060400F1525	CALIPER ASSY. RR	CONJUNTO PINZA DERECHO	1
26	060400F1526	CHAIN GUARD	SALVACADENAS	1
27	060400F1527	BOLT M5 x 30	TORNILLO	2
28	060400F1528	CUSHION ASS'Y RR	CONJUNTO COJIN TRASERO	2
29	060400F1529	CHAIN ADJUSTING PLATE	DISCO AJUSTE CADENA	1
30	060400F1530	NUT M6 x 10	TUERCA	1

F16

REAR HOUSING / CARCASA TRASERA



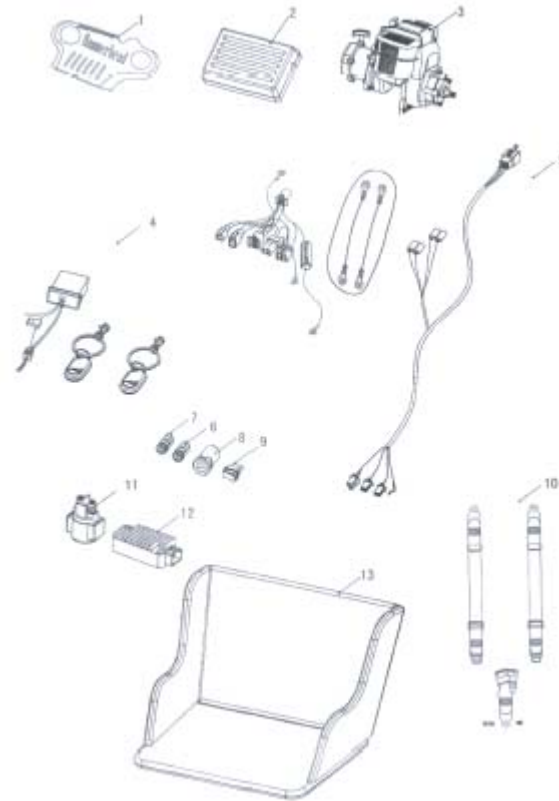


**F16 REAR HOUSING / CARCASA TRASERA**

N°	Código	Description	Descripción	QTY
1	060400F1601	HUB COVER, RR	CUBIERTA CUBO TRASERO	2
2	060400F1602	LOCKING FLANGE NUT M16	TUERCA BLOCANTE REBORDE	1
3	060400F1603	AXLE KEY	LLAVE TROMPETA	2
5	060400F1605	FLANGE BOLT M8 x 1.25 x 16	TORNILLO REBORDE	6
6	060400F1606	AXLE COVER, R	CUBIERTA EJE TRASERO	1
7	060400F1607	BEARING, 6204	COJINETE	2
8	060400F1608	FLANGE BOLT M6 x 16	TORNILLO REBORDE	8
9	060400F1609	DISC BRAKE, RR	DISCO FRENO	1
10	060400F1610	REAR AXLE HUB	CUBO EJE TRASERO	1
11	060400F1611	ALLEN HEAD BOLT M8 x 1.25 x 10	TORNILLO ALLEN	1
12	060400F1612	REAR SPROCKET	CORONA DENTADA TRASERA	1
13	060400F1613	REAR AXLE	EJE TRASERO	1
14	060400F1614	AXLE COVER, L	CUBIERTA EJE IZQUIERDO	1
15	060400F1615	BEARING, 6202	COJINETE	1
17	060400F1617	BEARING 6201	COJINETE	1
18	060400F1618	LOCKING FLANGE NUT M12	TUERCA BLOCANTE REBORDE	1
19	060400F1619	DRIVE CHAIN	CADENA TRACCION	1
20	060400F1620	MASTER LINK	LINK PRINCIPAL	1
21	060400F1621	RIM, RR R	LLANTA DERECHA TRASERA	1
22	060400F1622	RIM, RR L	LLANTA IZQ TRASERA	1
23	060400F1623	LOCKING FLANGE NUT M8	TUERCA BLOCANTE REBORDE	6

F17

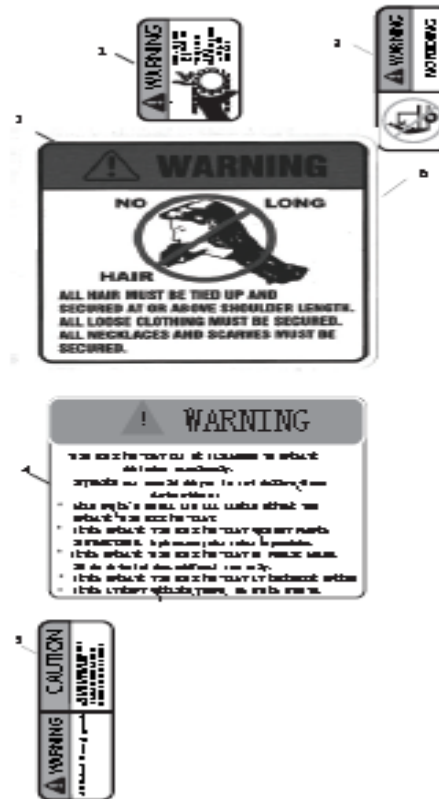
WIRE ARNESS – ELECTRICAL – SEAT CABLAJE – PARTES ELECTRICAS - ASIENTO



N°	Código	Description	Descripción	QTY
1	060400F1701	SWITCH PANEL COVER	CUBIERTA PANEL CONTROLES	1
2	060400F1702	ELECTRIC COVER	CUBIERTA ELECTRICA	1
3	060400F1703	ENGINE COMP	COMPONENTE MOTOR	1
4	060400F1704	REMOTE CONTROL UNIT	UNIDAD CONTROL REMOTO	1
5	060400F1705	WIRE HARNESS	CABLAJE	1
6	060400F1706	ENGINE STOP BUTTON	BOTON PARO	1
7	060400F1707	ENGINE START BUTTON	BOTON ARRANQUE	1
8	060400F1708	POWER ON SWITCH	INTERRUPTOR FUNCIONAMIENTO	1
9	060400F1709	HORN BUTTON	BOTON CLAXON	1
10	060400F1710	SAFETY BELT	CINTURON DE SEGURIDAD	1
11	060400F1711	STARTING RELAY	RELE ARRANQUE	1
12	060400F1712	REGULATE RECTIFIER COMP	COMPONENTE REGULADOR RECTIFICADOR	1
13	060400F1713	SEAT COMP	COMPONENTE ASIENTO	1

FIG.17

WARNING STICKERS



F18

**WARNING STICKERS / ADHESIVOS AVISO**

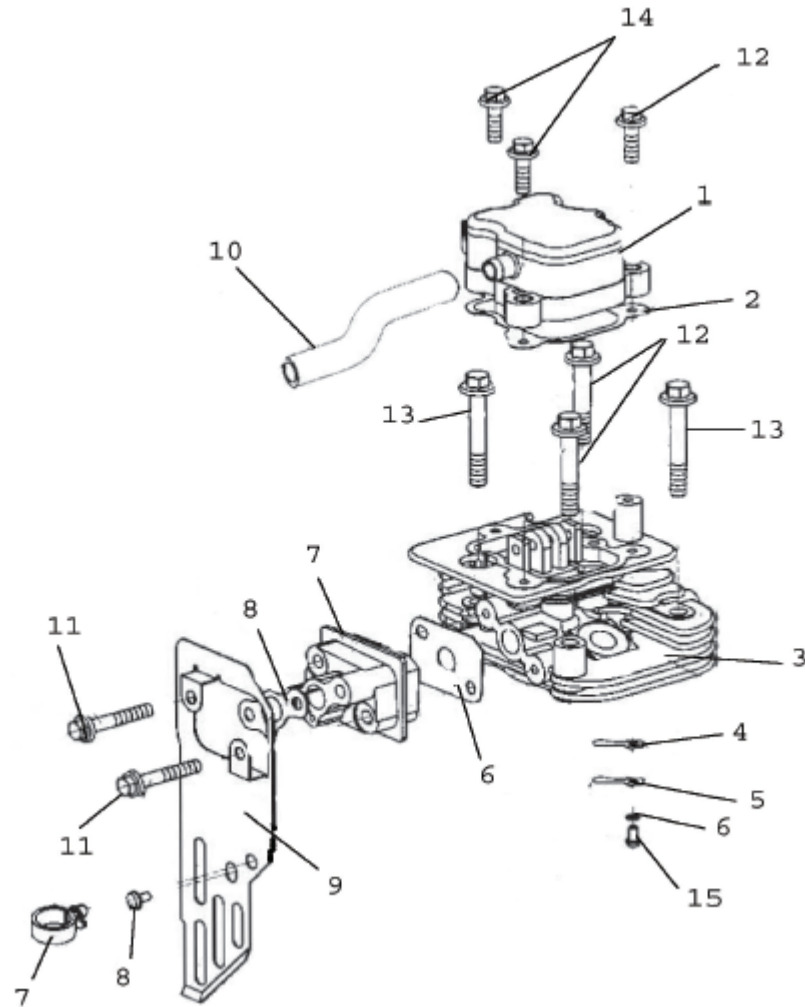
N°	Código	Description	Descripción	QTY
1	060400F1801	LABEL CHAIN GUARD	ADHESIVO PROTECCION CADENAS	1
2	060400F1802	LABEL NO CLIMBING	ADHESIVO NO TREPAP	1
3	060400F1803	LABEL NO LONG HAIR	ADHESIVO CABELLO LARGO NO	1
4	060400F1804	LABEL WARNING	ADHESIVO AVISO	1
5	060400F1805	LABEL SEAT BELT	ADHESIVO CINTURON SEGURIDAD	1

# MINI BUGGY

## Parts list / Despiece



M01 | CYLINDER ASSY / CONJUNTO CILINDRO

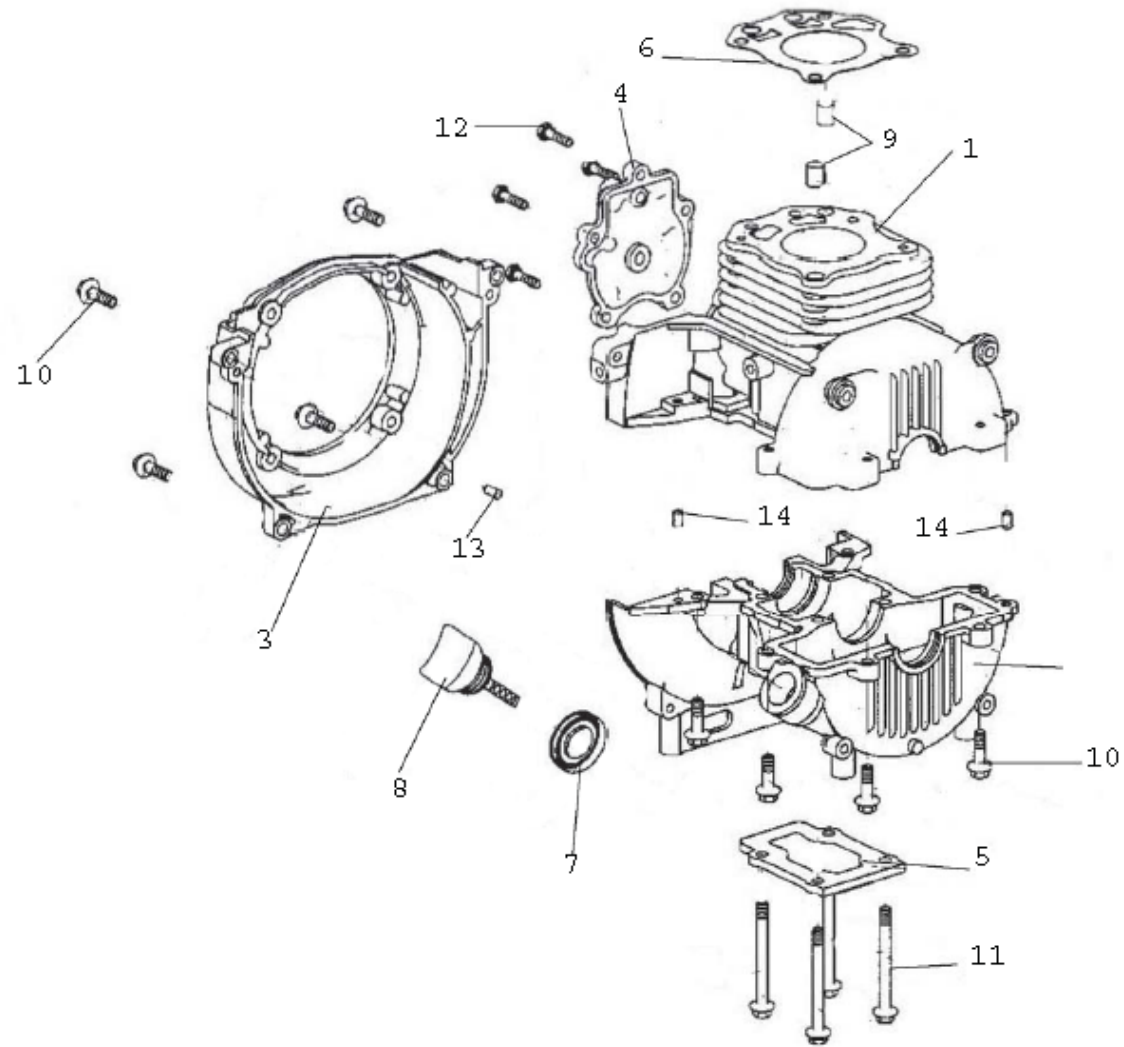


**M01 | CYLINDER ASSY / CONJUNTO CILINDRO**

N°	Código	Description	Descripción	QTY
1	060400M0101	CYLINDER HEAD COVER COMP.	COMPONENTE CUBIERTA CULATA	1
2	060400M0102	CYLINDER HEAD COVER GASKET	JUNTA CUBIERTA CULATA	1
3	060400M0103	CYLINDER HEAD COMP	COMPONENTE CULATA	1
4	060400M0104	VALVE SPRING	MUELLE VALVULA	1
5	060400M0105	VALVE SPRING STOPPER PLATE COMP	COMPONENTE DISCO PARO MUELLE VALVULA	1
6	060400M0106	PIPE IN GASKET	JUNTA TUBO ADMISION	1
7	060400M0107	PIPE IN COMP	COMPONENTE TUBO ADMISION	1
8	060400M0108	CARBURETOR GASKET	JUNTA CARBURADOR	1
9	060400M0109	WINDPROOF CARBURETOR PLATE	DISCO PROTECCION CARBURADOR	1
10	060400M0110	BREATHER TUBE	TUBO RESPIRADOR	1
11	060400M0111	FLANGE BOLT M5X32	TORNILLO REBORDE	2
12	060400M0112	FLANGE BOLT M6X40	TORNILLO REBORDE	2
13	060400M0113	FLANGE BOLT M6X35	TORNILLO REBORDE	2
14	060400M0114	FLANGE BOLT M5X18	TORNILLO REBORDE	3
15	060400M0115	SCREW M3X6	TORNILLO	1
16	060400M0116	WASHER 3	ARANDELA	1
17	060400M0117	OIL TUBE CLAMP	ABRAZADERA TUBO ACEITE	1
18	060400M0118	PAN BOLT M5X10	TORNILLO	1

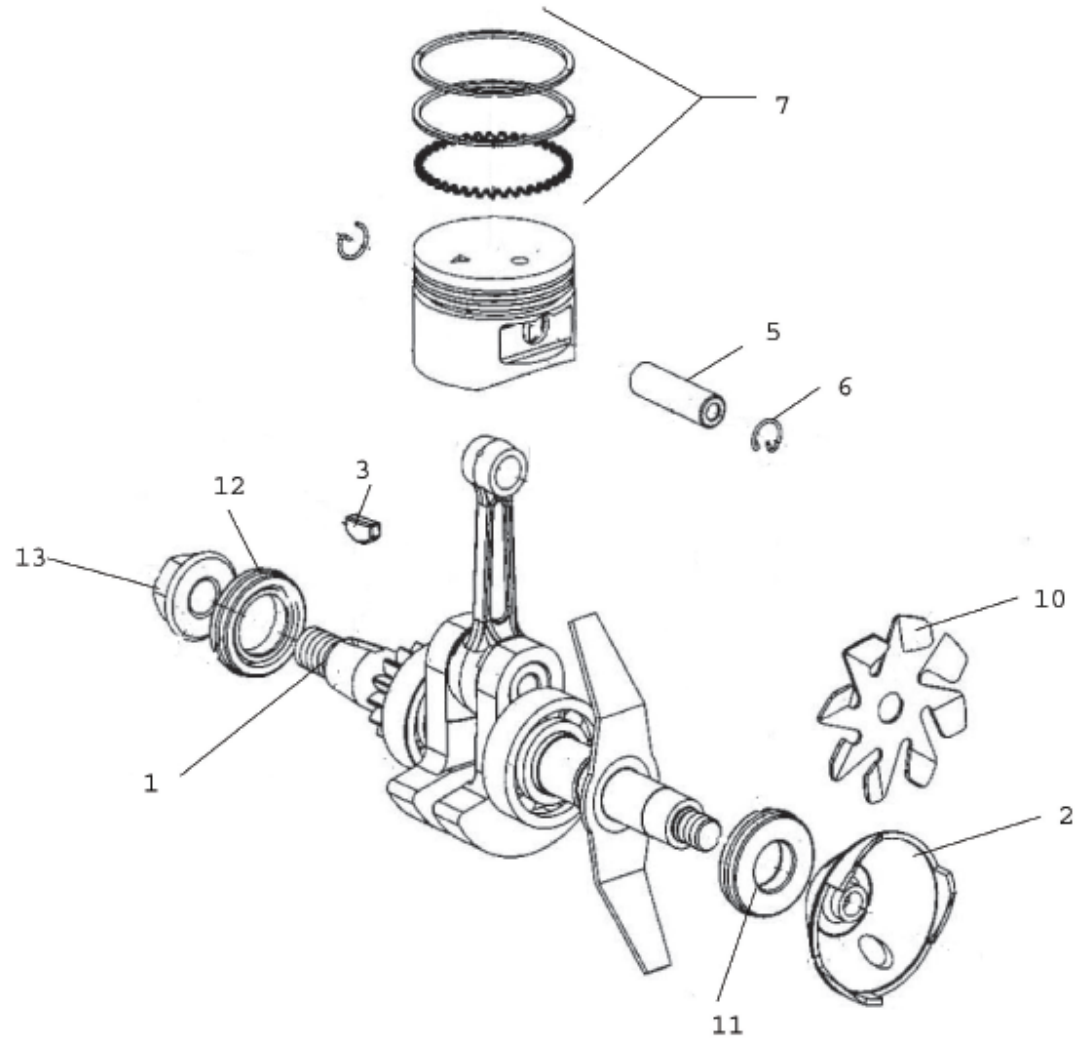


M02 | CRANKCASE ASSY.(I) / CONJUNTO CARTER (I)



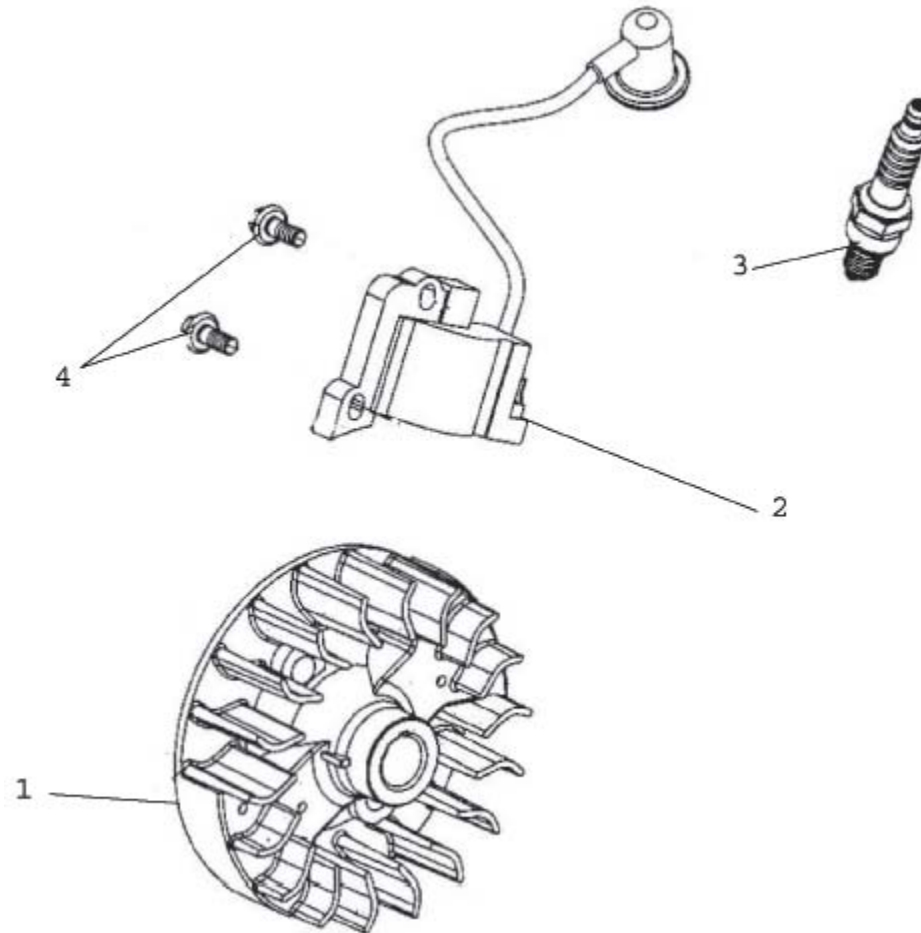
**M02 | CRANKCASE ASSY.(I) / CONJUNTO CARTER (I)**

N°	Código	Description	Descripción	QTY
1	060400M0201	UPPER CRANKCASE ASSY	CONJUNTO SUPERIOR CARTER	1
2	060400M0202	LOWER CRANKCASE	CARTER INFERIOR	1
3	060400M0203	CRANKCASE COVER,L	CUBIERTA CARTER IZQ	1
4	060400M0204	CAM COVER	CUBIERTA ARBOL DE LEVAS	1
5	060400M0205	OIL PUMP CAP	TAPON BOMBA ACEITE	1
6	060400M0206	CYLINDER GASKET	JUNTA CILINDRO	1
7	060400M0207	WASHER, SEALING, OIL LEVEL GAUGE	ARANDELA, RETEN, NIVEL ACEITE	1
8	060400M0208	OIL LEVEL GAUGE	VIVEL ACEITE	1
10	060400M0210	FLANGE BOLT M5X18	TORNILLO REBORDE	10
11	060400M0211	FLANGE BOLT M5X50	TORNILLO REBORDE	4
12	060400M0212	BOLT ASSY M4X16	CONJUNTO TORNILLO	5
13	060400M0213	DOWEL PIN 4X6.5	CLAVIJA POSICION	2
14	060400M0214	PIN DOWEL SNAP 4X10	SEGER BOMBA ACEITE	2



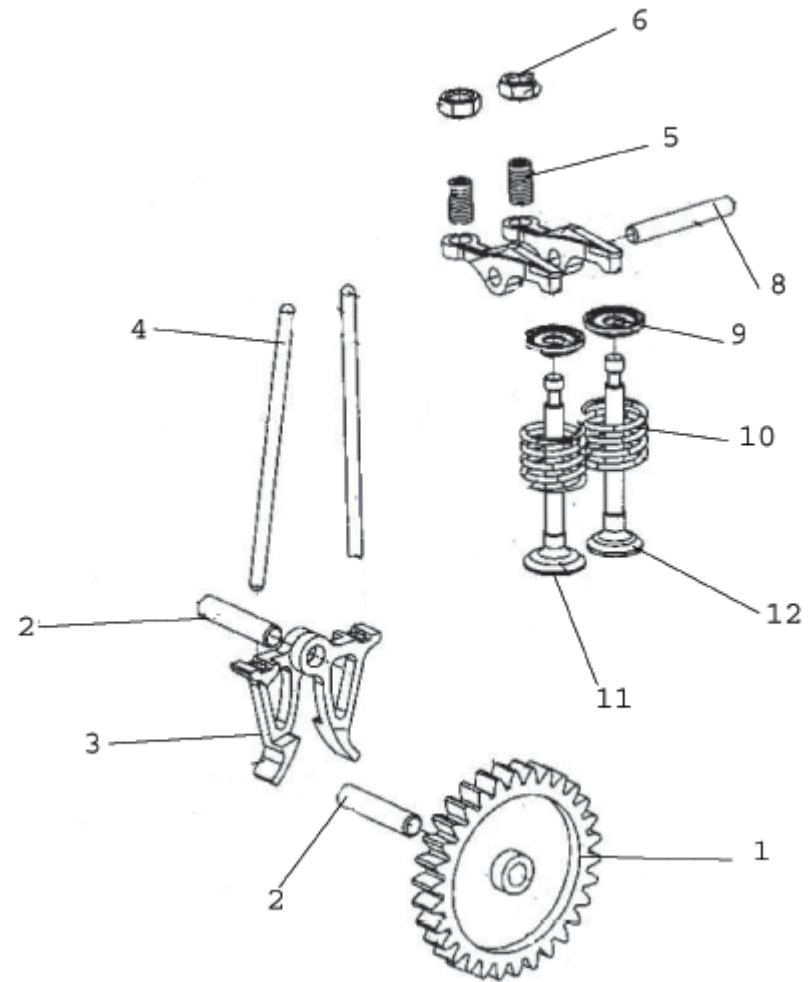
**M03**
**CRANKSHAFT CONROD & PISTON ASSY / BIELA CONEXION Y PISTON**

N°	Código	Description	Descripción	QTY
1	060400M0301	CON'ROD CRANK PARTS	PARTE CARTER BIELA CIGÜEÑAL	1
2	060400M0302	STARTING DISC	DISCO ARRANQUE	1
3	060400M0303	KEY, WOODRUFF	LLAVE WOODRUFF	1
4	060400M0304	PISTON	PISTON	1
5	060400M0305	PISTON CIRCLIP	CIRCLIP PISTON	2
6	060400M0306	PIN PISTON	PISTON CLAVIJA	1
7	060400M0307	PISTON RING 1	ANILLO PISTON 1	1
8	060400M0308	PISTON RING 2	ANILLO PISTON 2	1
9	060400M0309	OIL RING ASSY	CONJUNTO RETEN ACEITE	1
10	060400M0310	START FAN ASSY	CONJUNTO VENTILADOR ARRANQUE	1
11	060400M0311	OIL SEAL, R	RETEN ACEITE DERECHO	1
12	060400M0312	OIL SEAL, L	RETEN ACEITE IZQUIERDO	1
13	060400M0313	FLANGE NUT M10X25	TUERCA REBORDE	1



**M04 | IGNITION SYSTEM / SISTEMA ARRANQUE**

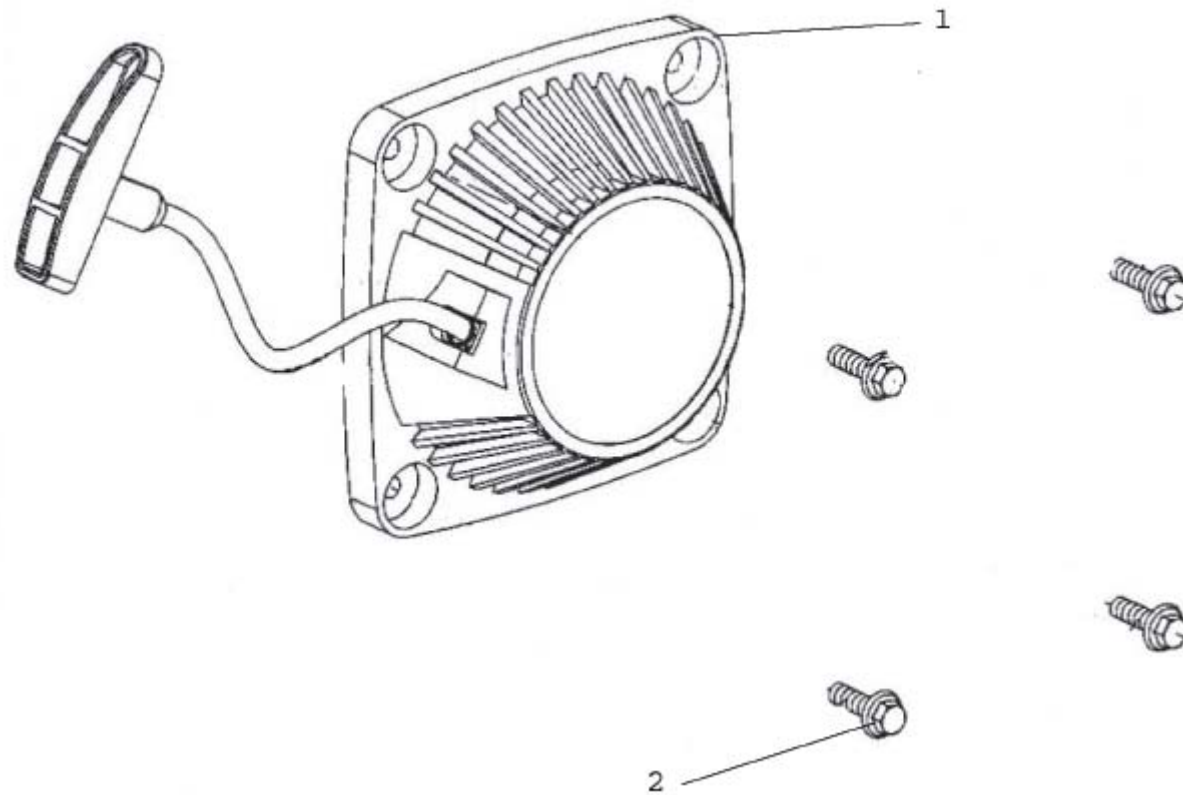
N°	Código	Description	Descripción	QTY
1	060400M0401	MAGNETO	MAGNETO	1
2	060400M0402	IGNITION COIL ASSY	CONJUNTO ARRANQUE	1
3	060400M0403	SPARK PLUG	BUJIA	2
4	060400M0404	FLANGE BOLT M5X14	TORNILLO REBORDE	2



**M05 VALVETRAIN / TREN VALVULAS**

N°	Código	Description	Descripción	QTY
1	060400M0501	CAMSHAFT	CARTER	1
2	060400M0502	LOWER ROCKER SHAFT	EJE BALANCINES INFERIOR	2
3	060400M0503	LOWER ROCKER	EJE BALANCINES	2
4	060400M0504	VALVE TAPPET	TAQUE VALVULA	2
5	060400M0505	ADJUSTING TAPPET SCREW	TORNILLO AJUSTE TAQUE	2
6	060400M0506	LOCKING NUT	TUERCA BLOCANTE	2
7	060400M0507	UPPER ROCKER	BALANCINES SUPERIOR	2
8	060400M0508	UPPER ROCKER SHAFT	EJE BALANCINES SUPERIOR	1
9	060400M0509	RETAINER SPRING	MUELLE RETEN	2
10	060400M0510	VALVE SPRING	MUELLE VALVULA	2
11	060400M0511	VALVE, IN	VALVULA IN.	1
12	060400M0512	VALVE, EX	VALVULA EX	1

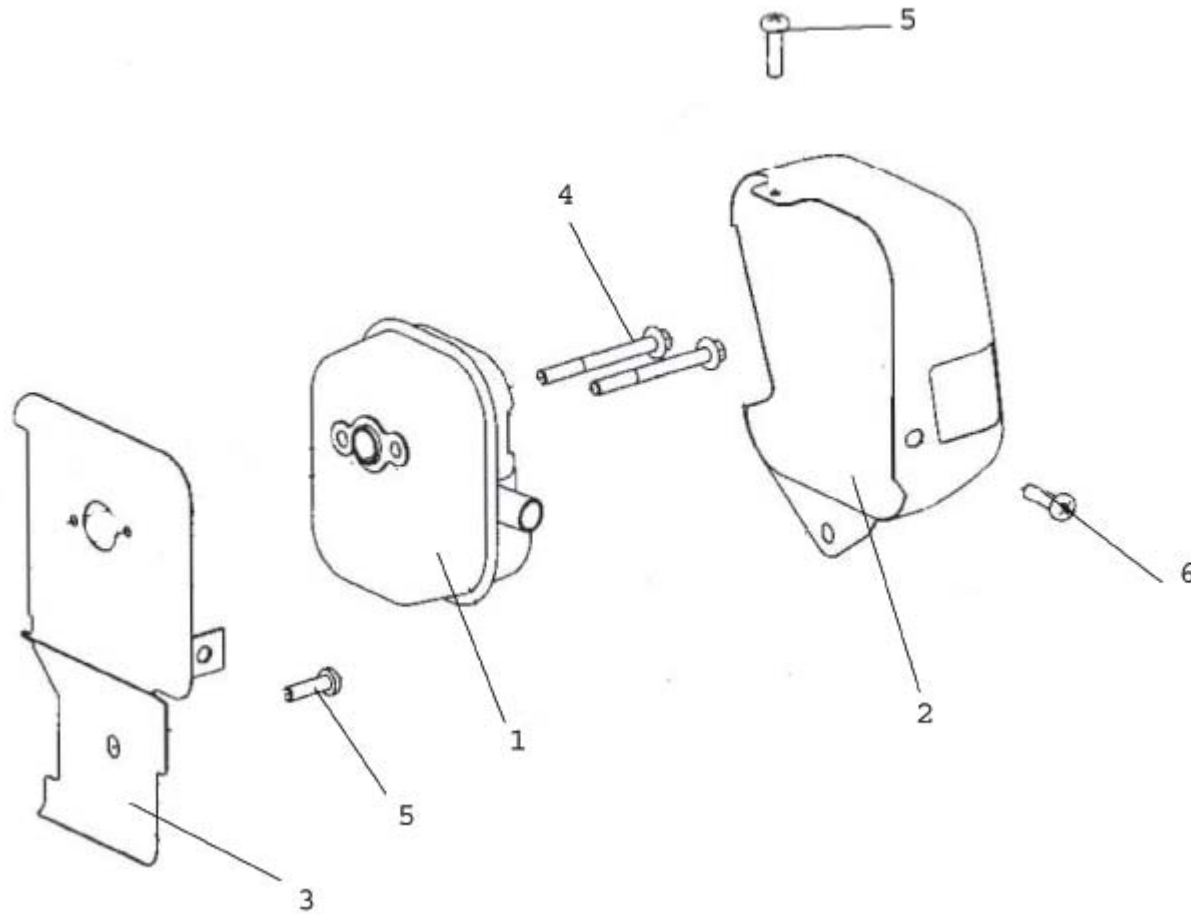




**M06 | STARTING SYSTEM / SISTEMA ARRANQUE**

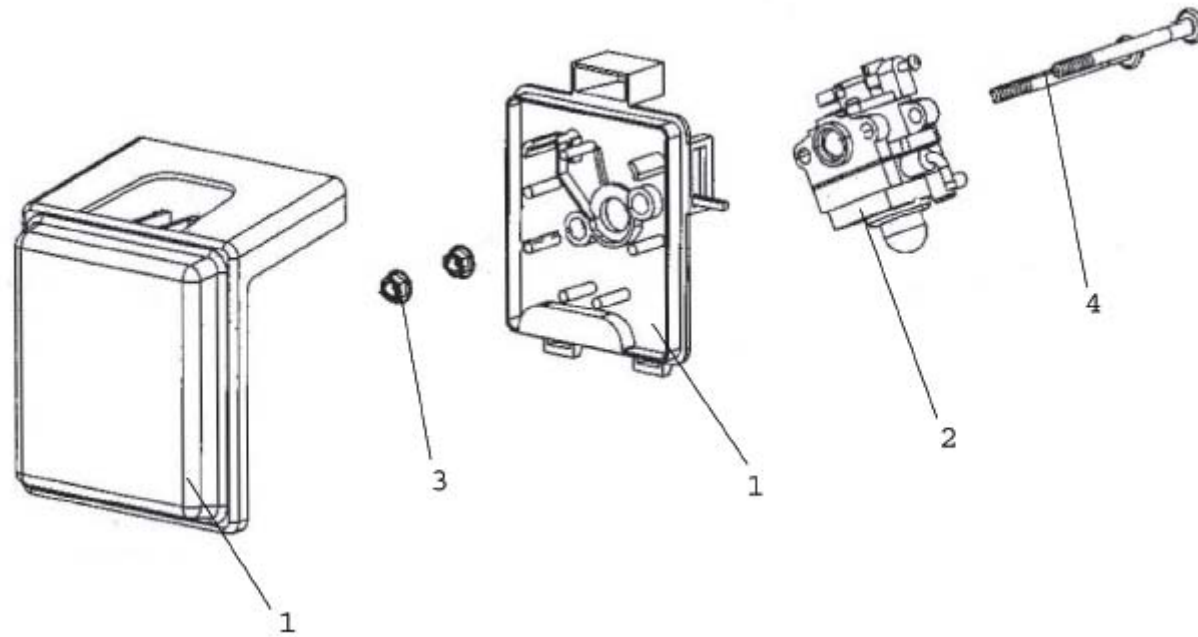
<b>N°</b>	<b>Código</b>	<b>Description</b>	<b>Descripción</b>	<b>QTY</b>
1	060400M0601	STARTER COVER ASSY R	CONJUNTO CUBIERTA ARRANQUE DERECHO	1
2	060400M0602	FLANGE BOLT M5X18	TORNILLO REBORDE	2

M07 MUFFLER / SILENCIADOR



**M07 | MUFFLER / SILENCIADOR**

N°	Código	Description	Descripción	QTY
1	060400M0701	MUFFLER EXHAUST ASSY	CONJUNTO SILENCIADOR ESCAPE	1
2	060400M0702	OUTER MUFFLER COVER	CUBIERTA EXTERIOR SILENCIADOR	1
3	060400M0703	WINDPROOF MUFFLER PLATE	DISCO PROTECTOR SILENCIADOR	1
4	060400M0704	BOLT AM5X50	TORNILLO	2
5	060400M0705	SCREW M5X10	TORNILLO	2
6	060400M0706	SCREW M5X5	TORNILLO	1



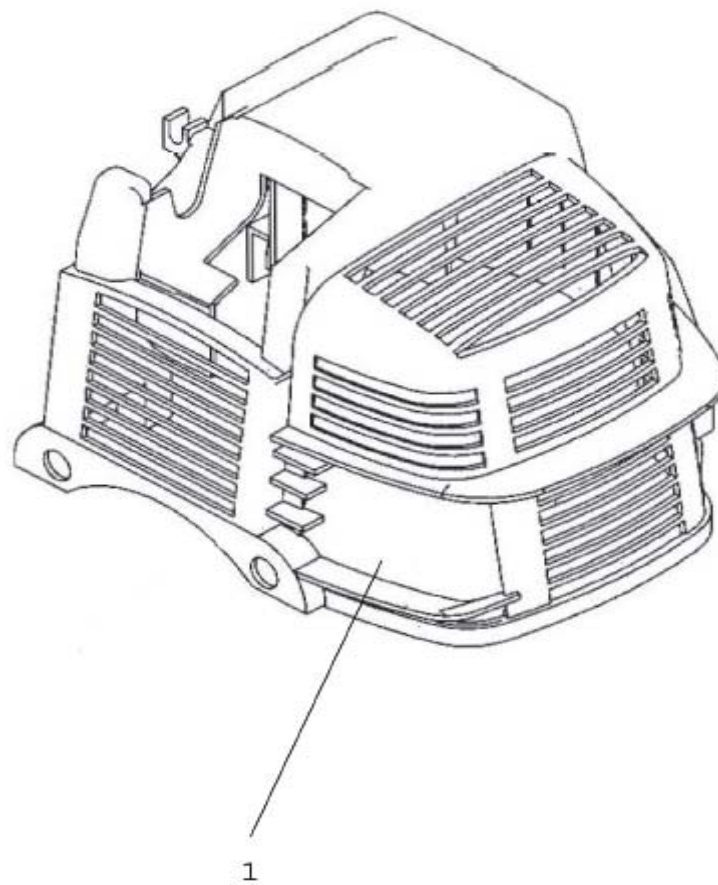
M08

**AIR INTAKING SYSTEM / SISTEMA ADMISIÓN AIRE**

N°	Código	Description	Descripción	QTY
1	060400M0801	AIR CLEANER ASSY	CONJUNTO FILTRO AIRE	1
2	060400M0802	CARBURETOR COMP	COMPONENTE CARBURADOR	1
3	060400M0803	NUT M5	TUERCA	2
4	060400M0804	FLANGE BOLT M5X75	TORNILLO REBORDE	2

M09

CRANKCASE LOWER COMP / COMPONENTE CARTER INFERIOR



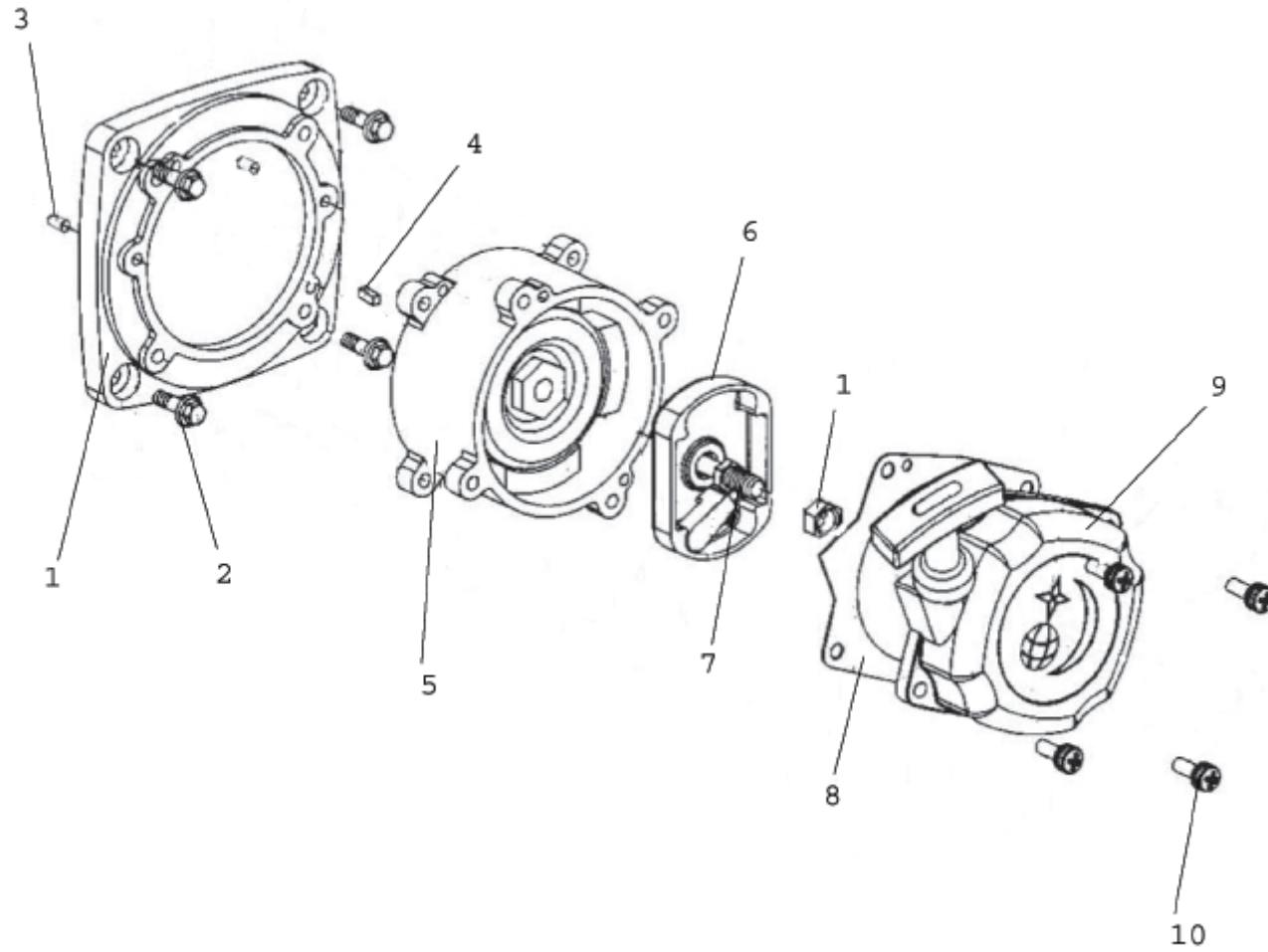
M09

**CRANKCASE LOWER COMP / COMPONENTE CARTER INFERIOR**

N°	Código	Description	Descripción	QTY
1	060400M0901	LOWER CRANKCASE COVER	CUBIERTA INFERIOR CARTER	1

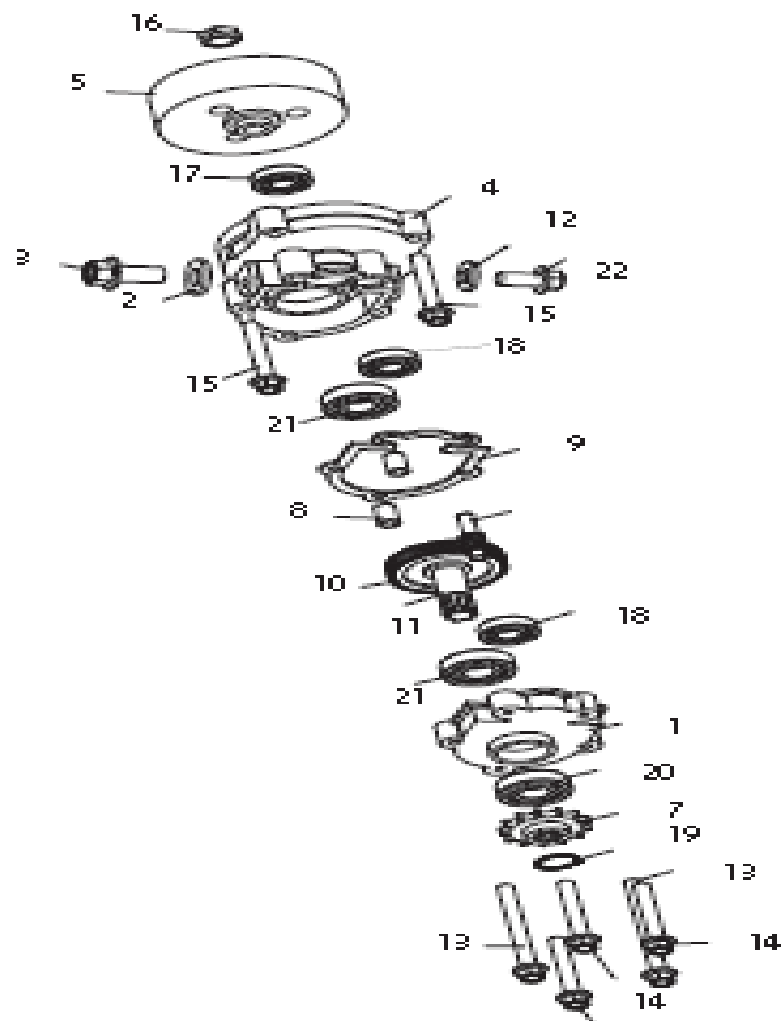


M10 | ELECTRIC START ASSY / CONJUNTO ARRANQUE ELECTRICO



**M10**
**ELECTRIC START ASSY / CONJUNTO ARRANQUE ELECTRICO**

N°	Código	Description	Descripción	QTY
1	060400M1001	FACE LINK	TAPA SEPARADOR ARRANQUE	1
2	060400M1002	FLANGE BOLT HEX M5X18	TORNILLO REBORDE HEXAGONAL	8
3	060400M1003	DOWEL PIN	CLAVIJA POSICION	2
4	060400M1004	KEY FLAT 3	LLAVE LLANA 3	1
5	060400M1005	STARTING MOTOR	MOTOR ARRANQUE	1
6	060400M1006	START FACE COMP	COMP. TRINQUETE ARRANQUE	1
8	060400M1008	ALUMINUM WASHER	ARANDELA ALUMINIO	1
9	060400M1009	STARTER	ARRANQUE	1
10	060400M1010	SCREW ASSY M5X20	CONJUNTO TORNILLO	4
11	060400M1011	NUT M8	TUERCA	1
12	060400M1012	DECAL		1



N°	Código	Description	Descripción	QTY
1	060400MI101	GEARBOX CASE,L	CAJA CAMBIO MARCHAS IZQ	1
2	060400MI102	ALUMINIUM GASKET 8	JUNTA ALUMINIO	1
3	060400MI103	AIR INTAKE SCREW	TORNILLO ADMISION AIRE	1
4	060400MI104	GEARBOX CASE,R	CAJA MARCHAS DERECHA	1
5	060400MI105	CLUTCH DISC	DISCO EMBRAGUE	1
6	060400MI106	AXLE, GEAR	EJE MARCHAS	1
7	060400MI107	DRIVEN SPROCKET	CORONA DENTADA ATRAIDA	1
8	060400MI108	DOWEL PIN 8	CLAVIJA POSICION	2
9	060400MI109	GEARBOX GASKET	JUNTA CAJA MARCHAS	1
10	060400MI110	BIG GEAR	MARCHA GRANDE	1
11	060400MI111	OUTPUT AXLE	EJE PIÑON	1
12	060400MI112	ALUMINIUM GASKET 5	ARANDELA ALUMINIO	1
13	060400MI113	FLANGE BOLT M6 x 70	TORNILLO REBORDE	2
14	060400MI114	FLANGE BOLT M5 x 32	TORNILLO REBORDE	3
15	060400MI115	FLANGE BOLT M6 x 30	TORNILLO REBORDE	2
16	060400MI116	NUT M8	TUERCA	1
17	060400MI117	OIL SEAL B9 x 22 x 7	RETEN ACEITE	1
18	060400MI118	BEARINGS 60029	COJINETE	2
19	060400MI119	STOPPING RING 14	ANILLO PARO	1
20	060400MI120	OIL SEAL B 15 x 25 x 7	RETEN ACEITE	1
21	060400MI121	BEARINGS 102	COJINETE	2
22	060400MI122	FLANGE BOLT M5 x 12	TORNILLO REBORDE	1



w w w . c l i p i c . c o m



c/ Terrassa, 5-7, 17800 Olot (Girona) Spain

T. 902 10 11 13

F. 972 27 26 21

e-mail: [info@clipic.com](mailto:info@clipic.com)