



## PARTS LIST / DESPIECE

**COLIBRI 50cc**  
COLIBRI 50cc



# COLIBRI

## Parts list / Despiece

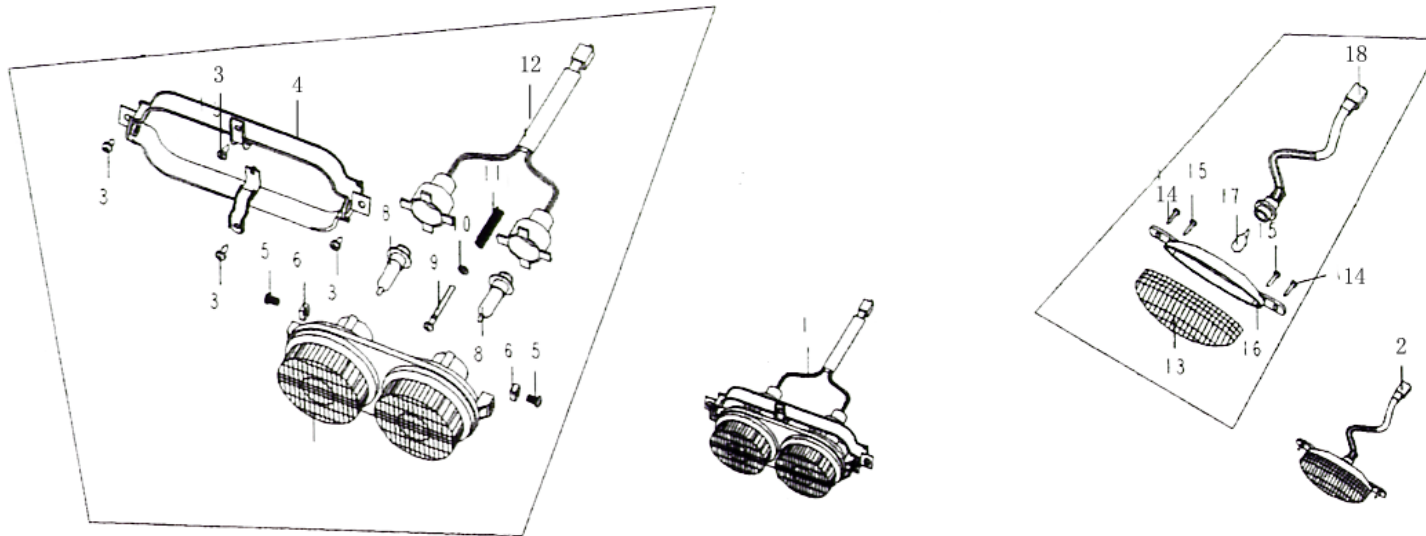


## Frame / Chasis

F01	HEAD LIGHT / FARO DELANTERO	P. 04
F02	SPEEDOMETER / VELOCIMETRO	P. 06
F03	SWITCH – STEERING COMP HANDLE / INTER. – COMP. MANILLAR	P. 08
F06	FRONT COVER / CUBIERTA DELANTERA	P. 12
F07	FR CARRIER CASE / PORTAEQUIPAJES DELANTERO	P. 14
F08	PEDAL COMP STEP / PEDAL COMPONENTE DEPORTE PIE	P. 16
F09	LUGGAGE CASE&REAR COVER / PORTAEQUIP Y CUB. TRASERA	P. 18
F10	FRONT FORK / HORQUILLA DELANTERA	P. 20
F11	FRONT BRAKE / FRENO DELANTERO	P. 22
F12	FRONT WHEEL / LLANTA DELANTERA	P. 24
F13	CARRIER PLATE / SOPORTE MALETERO	P. 26
F14	RR TIRE / LLANTA	P. 28
F15	SEAT / SILLIN	P. 30
F16	FUEL TANK / DEPOSITO COMBUSTIBLE	P. 32
F17	BATTERY / BATERÍA	P. 34
F18	MUFFLER / SILENCIADOR	P. 36
F19	AIR CLEANER / FILTRO AIARE	P. 38
F20	GASKET / JUNTA	P. 40
F21	REAR SHOCK ABSORBER / SUSPENSIÓN TRASERA	P. 42
F22	RR FENDER / CUBIERTA PROTECCION	P. 44
F23	WINKERS / LUCES INTERMITENTES	P. 46
F24	TAILLIGHT / LUZ TRASERA	P. 48
F25	WIRE HARNESS / CABLAJE	P. 50
F26	FRAME BODY / CUERPO CHASIS	P. 52

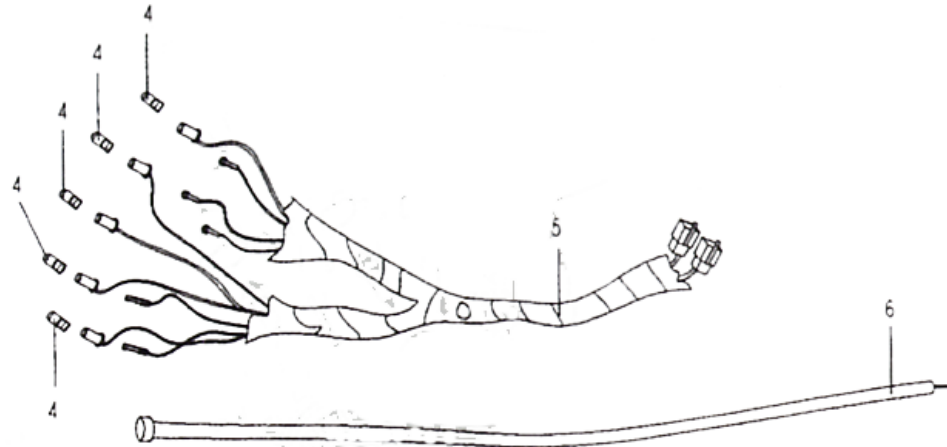
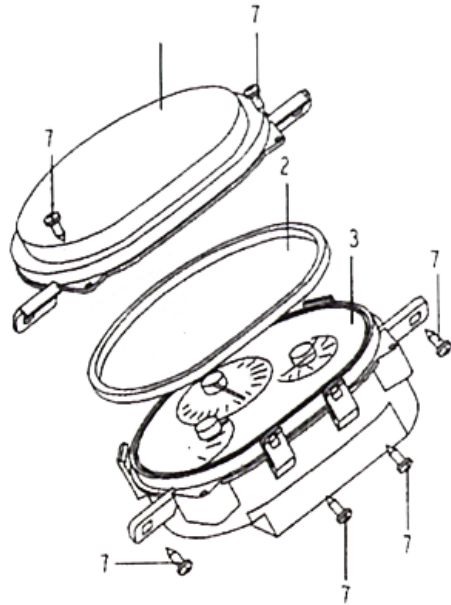
## Engine / Motor

M01	CYLINDER HEAD ASSY / CULATA Y CILINDRO	P. 55
M02	CRANKASE / CARTER	P. 57
M03	PISTON CRANKSHAFT CONNECT. ROD ASSY / CONJ. CIGUE. BIELA PISTON	P. 61
M04	OIL PUMP ASSY / CONJUNTO BOMBA ACEITE	P. 63
M05	AIR COOLING SYSTEM / SISTEMA DE REFRIGERACIÓN	P. 65
M06	KICK STARTER ASSY / CONJUNTO PEDAL ARRANQUE	P. 67
M07	CLUTCH ASSY / CONJUNTO EMBRAGUE	P. 69
M08	TRANSMISSION SYSTEM ASSY / CONJ. SISTEMA TRANSMISION	P. 73
M09	REED VALVE ASSY / CAJA DE LAMINAS	P. 75
M10	MAGNETO ASSY / VOLANTE MAGNETICO	P. 77
M11	CARBURETOR ASSY / CONJUNTO CARBURADOR	P. 79



**F01 HEAD LIGHT / FARO DELANTERO**

N°	Código	Description	Descripción	QTY
1	040000F0101	HEAD LAMP ASSY	CONJUNTO OPTICAS DELANTERAS	1
2	040000F0102	FRONT POSITION LIGHT,	LUZ DE POSICION DELANTERA	1
3	040000F0103	SCREM ST4.8×12	TORNILLO 8 X 12	4
4	040000F0104	CONNECTING PLATE	DISCO DE CONECCION	1
5	040000F0105	SCREM M6×10	TORNILLO	2
6	040000F0106	SQUARE NUT M6	TUERCA CUADRADA	2
7	040000F0107	COVER,HEADLIGHT	TULIPA FARO DELANTERA	1
8	040000F0108	BULB 12V25/25W	BOMBILLA 12V 25/25W	2
9	040000F0109	PAN HEAD SCREW M5×50	TORNILLO	1
10	040000F0110	WASHER5	ARANDELA	1
11	040000F0111	SPRING	MUELLE	1
12	040000F0112	SEAT □FRONT HEADLIGHT	PORTALAMPARAS CON CABLEADO LUZ DELANTERA	1
13	040000F0113	COVER, FRONT POSITION LIGHT	TULIPA LUZ POSICION DELANTERA	1
14	040000F0114	SCREM ST4.2×13	TORNILLO	2
15	040000F0115	SCREM ST3×13	TORNILLO	2
16	040000F0116	SEAT □FRONT FOG LIGHT	PARABOLA FARO DE POSICIÓN	1
17	040000F0117	BULB12V10W	BOMBILLA 12V 10W	1
18	040000F0118	CONNECTING CABLE	CABLE DE CONEXION	1

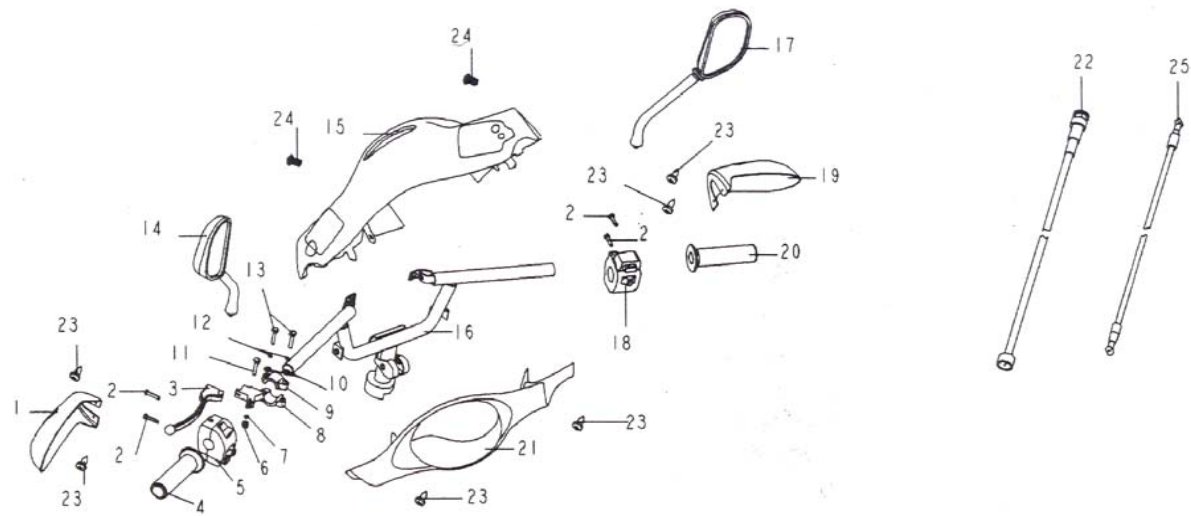


**F02**
**SPEEDOMETER / VELOCIMETRO**

N°	Código	Description	Descripción	QTY
1	040000F0201	CLEAR MIRROLER	CRISTAL MARCADOR VELOCIMETRO	1
2	040000F0202	UPPER COVER ,SPEEDOMETER	JUNTA SUPERIOR VELOCIMETRO	1
3	040000F0203	UPPER COVER ,SPEEDOMETER,COM	VELOCIMETRO SIN CRISTAL / JUNTA	1
4	040000F0204	BULB	BOMBILLA	5
5	040000F0205	HARNESS COUNTER	INSTRALACIÓN FRONTAL LUCES	1
6	040000F0206	REARING, SPEEDOMETER	CABLE VELOCIMETRO	1
7	040000F0207	SCREM ST4.8×16	TORNILLO	6

F03

SWITCH STEERING, COMP HANDLE / INTERRUPTOR, COMP. MANILLAR



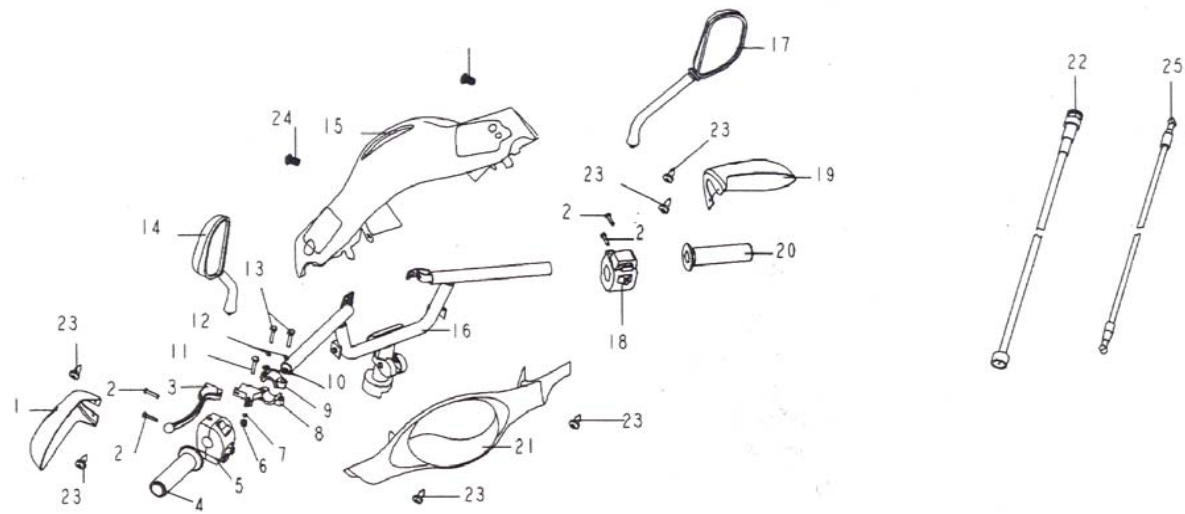


**F03**
**SWITCH STEERING, COMP HANDLE / INTERRUPTOR, COMP. MANILLAR**

N°	Código	Description	Descripción	QTY
1	040003F0301	GRIP L HANDLE	PARAMANOS IZQUIERDO	1
1	040002F0301	GRIP L HANDLE	PARAMANOS IZQUIERDO	1
1	040008F0301	GRIP L HANDLE	PARAMANOS IZQUIERDO	1
2	040000F0302	PAN HEAD SCREW M5×25	TORNILLO	4
3	040000F0303	LEFT HANDLE	MANETA FRENO TRASERO	1
4	040000F0304	LEFT SPOILER	PUÑO GOMA IZQUIERDO	1
5	040000F0305	CONTROL SWITCH ASSY,LEFT	CONMUTADOR INTERMITENTES - IZQUIERDO	1
6	040000F0306	NUT M5	TUERCA	1
7	040000F0307	SPRING WASHER5	ARANDELA MUELLE	1
8	040000F0308	PLATE UNDERSIDE,LEFT STEERING HANDLE,	SOPORTE INFERIOR MANETA FRENO TRASERO	1
9	040000F0309	PLATE UPSIDE,LEFT STEERING HANDLE,UPSIDE	SOPORTE SUPERIOR MANETA FRENO TRASERO	1
10	040000F0310	WASHER	ARANDELA	2
11	040000F0311	BOLT5×25M	TORNILLO	1
12	040000F0312	SPRING WASHER	ARANDELA MUELLE	2
13	040000F0313	BOLT5×25M	TORNILLO	2
14	040000F0314	BACK MIRROR,LEFT	ESPEJO RETROVISOR IZQUIERDO	1
15	040000F0315	COVER,FRONT PLATE.	CARCASA SUPERIOR FRONTAL / LUZ POSICIÓN	1

F03

SWITCH STEERING, COMP HANDLE / INTERRUPTOR, COMP. MANILLAR

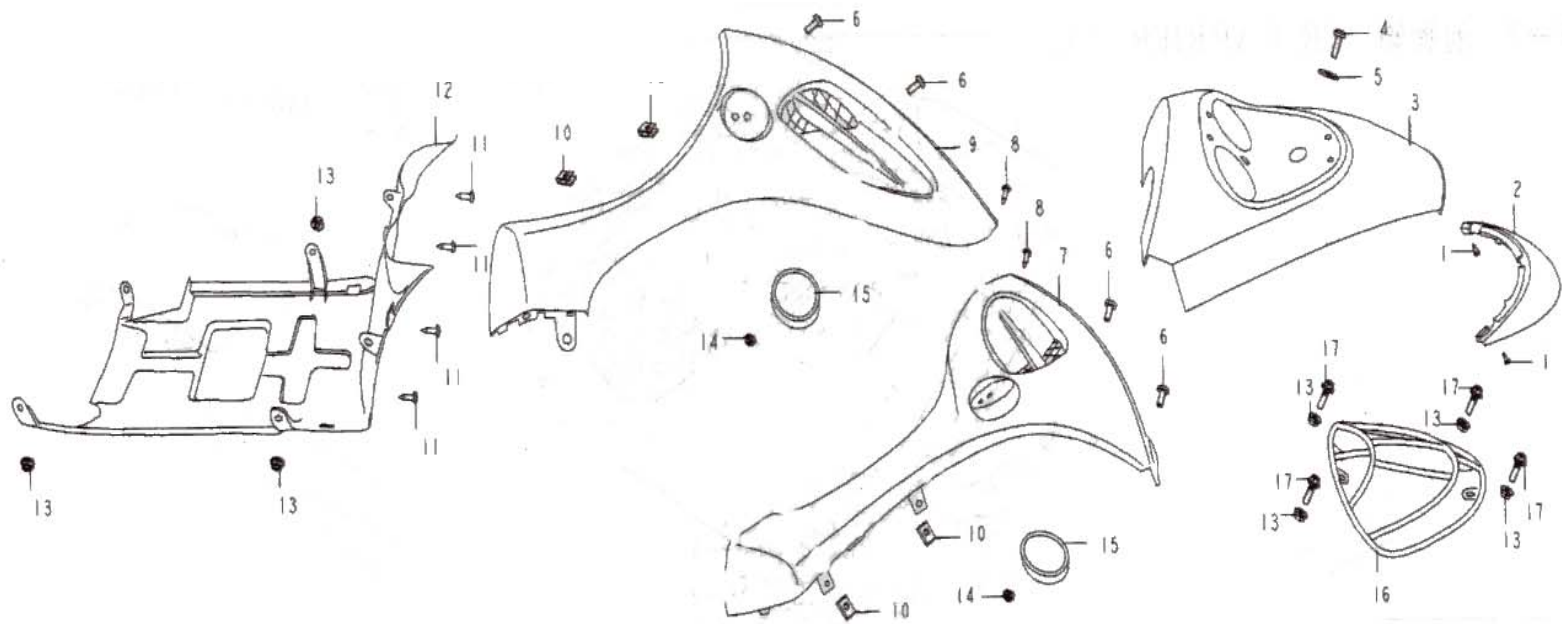


**F03**
**SWITCH STEERING, COMP HANDLE / INTERRUPTOR, COMP. MANILLAR**

N°	Código	Description	Descripción	QTY
16	040000F0316	STEERING HANDLE	MANILLAR	1
17	040000F0317	BACK MIRROR,RIGHT	ESPEJO RETROVISOR DERECHO	1
18	040000F0318	CONTROL SWITCH ASSY,LIGHT	CONMUTADOR DERECHO LUCES	1
19	040003F0319	COVER ,LIGHT	PARAMANOS DERECHO	1
19	040002F0319	COVER ,LIGHT	PARAMANOS DERECHO	1
19	040008F0319	COVER ,LIGHT	PARAMANOS DERECHO	1
20	040000F0320	RUSH ,THROTTLE	PUÑO MANDO GAS	1
21	040000F0321	SLEEPMETER SLEEVE	CARCASA ALOJAMIENTO VELOCIMETRO	1
22	040000F0322	RACK WIRE,BRAKE	CABLE FRENO DELANTERO	1
23	040000F0323	SCREM ST4.2×12	TORNILLO	6
24	040000F0324	SCREM ST4.2×12	TORNILLO	2
25	040000F0325	CABLE THROTTLE	CABLE ACCELERADOR	1

F06

FRONT COVER / CUBIERTA DELANTERA

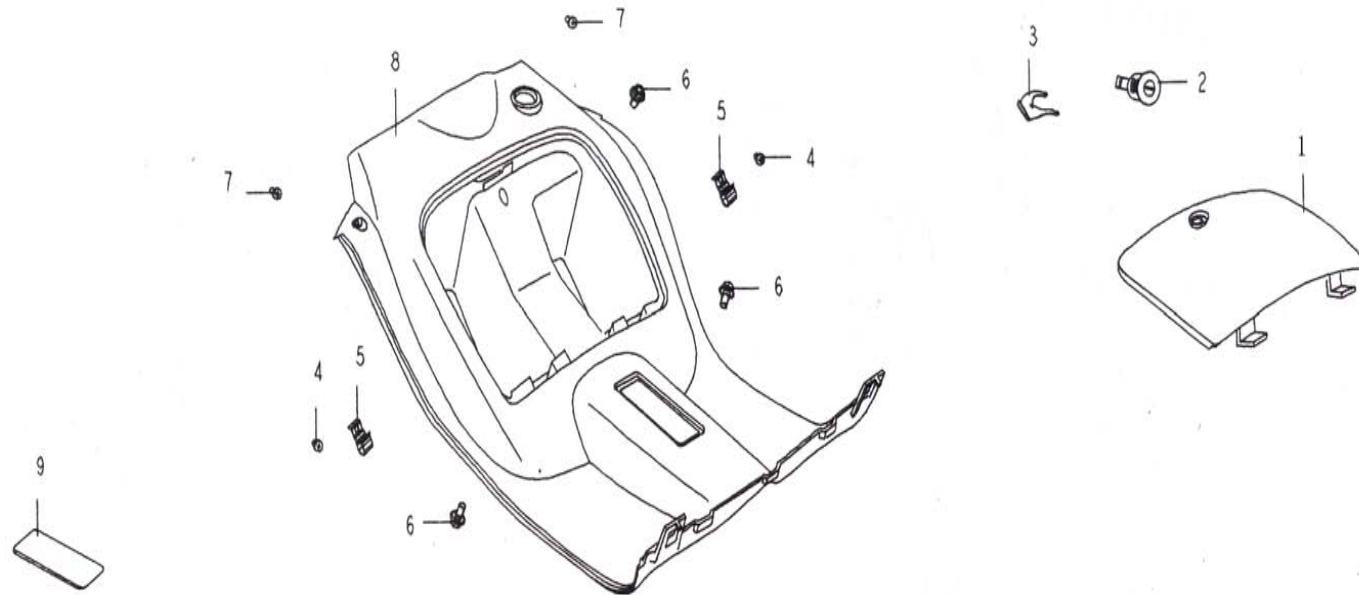


**F06**
**FRONT COVER / CUBIERTA DELANTERA**

N°	Código	Description	Descripción	QTY
1	040000F0601	SCREM ST2.9×8	TORNILLO	2
2	040000F0602	FRONT COVER TIP	VISERA INFERIOR FRONTAL	1
3	040003F0603	FRONT COVER	CUBIERTA DELANTERO ALOJAMIENTO OPTICA	1
3	040002F0603	FRONT COVER	CUBIERTA DELANTERO ALOJAMIENTO OPTICA	1
3	040008F0603	FRONT COVER	CUBIERTA DELANTERO ALOJAMIENTO OPTICA	1
4	040000F0604	SCREM M6×20	TORNILLO	1
5	040000F0605	WASHER6	ARANDELA	1
6	040000F0606	SCREM M6×14	TORNILLO	4
7	040000F0607	FRONT BECORATE BOARD,LIGHT	TAPA LATERAL DELANTERA DERECHA	1
8	040000F0608	SCREM ST4.2×16	TORNILLO	2
9	040000F0609	FRONT L□BODY□SODE COVER	TAPA LATERAL DELANTERA IZQUIERDA	1
10	040000F0610	CLIP NUT ST4.8	TUERCA	4
11	040000F0611	SCREM ST4.8×16	TORNILLO	4
12	040000F0612	FENDER,SHAME	PROTECTOR BAJO MOTOR NEGRO	1
13	040000F0613	FLANGE SCREW M6	TORNILLO	2
14	040000F0614	FLANGE SCREW M6	TORNILLO	2
15	040000F0615	ROUND REFLECTOR	REFLECTOR REDONDO	1
16	040000F0616	COVER ,FRONT HEADLIGHT	REJILLA PROTECTOR OPTICAS DELANTERAS	4
17	040000F0617	PLANGE BOLT M6×16	TORNILLO	

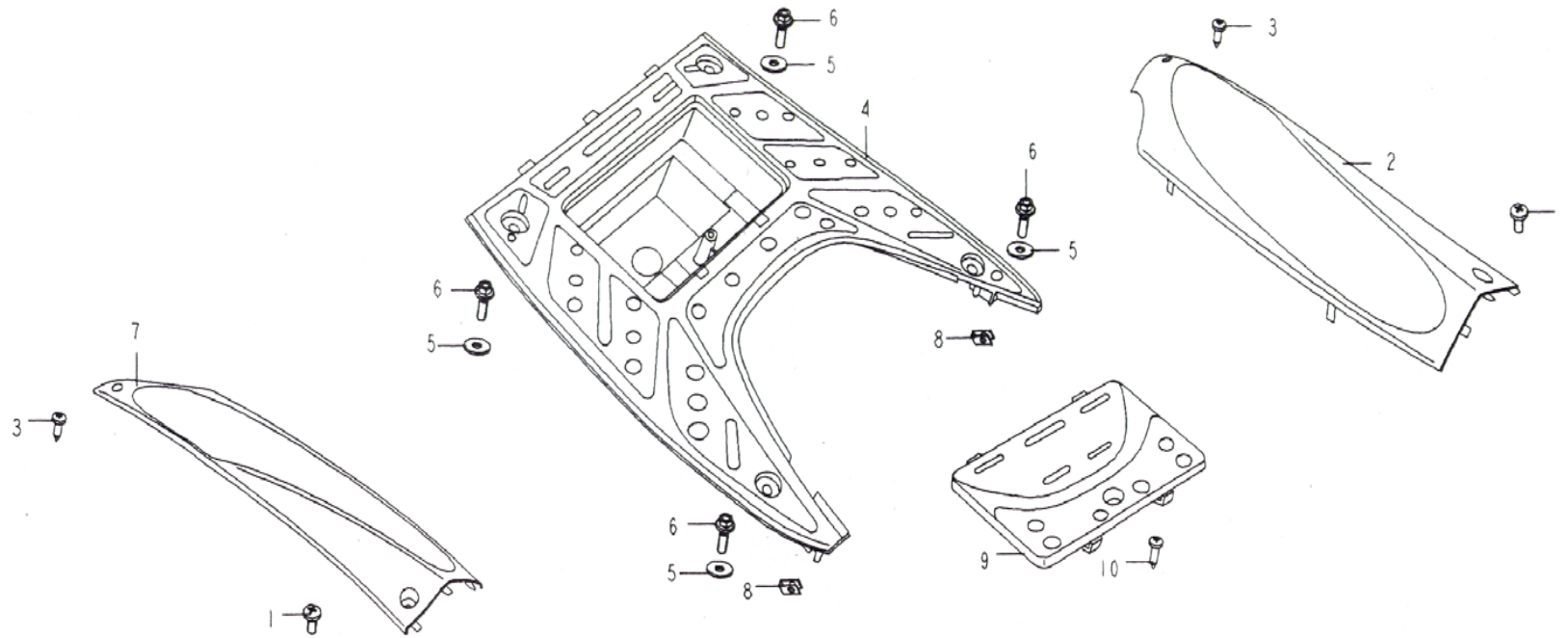
F07

FR CARRIER CASE / PORTAEQUIPAJES DELANTERO



**F07**
**FR CARRIER CASE / PORTAEQUIPAJES DELANTERO**

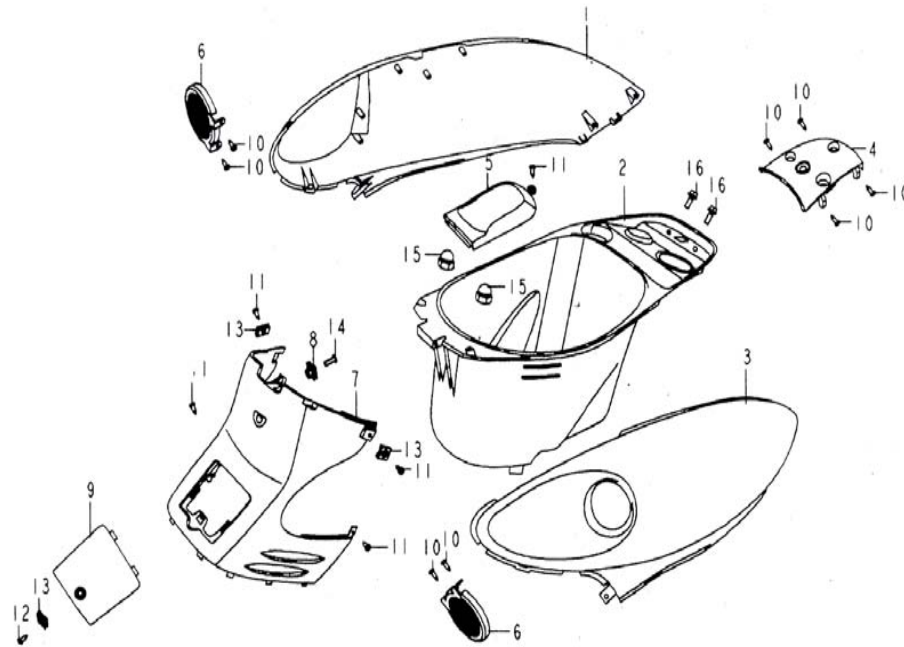
N°	Código	Description	Descripción	QTY
1	040000F0701	COVER ,TOOL CASE	TAPA GUANTERA	1
2	040000F0702	KEY SEAT LOCK ,FRONT CASE	BOMBIN TAPA GUANTERA	1
3	040000F0703	STAND TIP FOR LOCK OF CASE	SOPORTE BOMBIN TAPA GUANTERA	1
4	040000F0704	PAN HEAD SCREW ST4.2×13	TORNILLO	2
5	040000F0705	HANDLE HOOK WITH CASE COVER	BISAGRA TAPA GUANTERA	2
6	040000F0706	PLANGE SCREM M6×12	TORNILLO	3
7	040000F0707	PAN HEAD SCREW ST4.2×16	TORNILO	2
8	040000F0708	FRONT LUGGAGE CASE	GUANTERA / SIN TAPA	1
9	040000F0709	NUMBER COVER,SHAME	TAPA VISOR NÚMERO DE CHASIS	1





**F08**
**PEDAL COMP STEP / PEDAL COMPONENTE SOPORTE PIE**

N°	Código	Description	Descripción	QTY
1	040000F0801	SCREM M6×14	TORNILLO	2
2	040003F0802	R MOULDING SIDE	TAPA LATERAL INFERIOR PIES DERECHA	1
2	040002F0802	R MOULDING SIDE	TAPA LATERAL INFERIOR PIES DERECHA	1
2	040008F0802	R MOULDING SIDE	TAPA LATERAL INFERIOR PIES DERECHA	1
3	040000F0803	SCREM ST4.8×16	TORNILLO	2
4	040000F0804	FLOOR PANEL	BASE PROTECTOR PIES / ALOJAMIENTO BATERIA	1
5	040000F0805	WASHER6	ARANDELA	4
6	040000F0806	PLANGE SCREM M6×20	TORNILLO	4
7	040003F0807	L MOULDING SIDE	TAPA LATERAL INFERIOR PIES IZQUIERDO	1
7	040002F0807	L MOULDING SIDE	TAPA LATERAL INFERIOR PIES IZQUIERDO	1
7	040008F0807	L MOULDING SIDE	TAPA LATERAL INFERIOR PIES IZQUIERDO	1
8	040000F0808	CLIP NUT(ST4.8)	TUERCA	2
9	040000F0809	BATTERY COVER	TAPA ALOJAMIENTO BATERIA	1
10	040000F0810	PAN HEAD SCREW ST4.8×19	TORNILLO	1

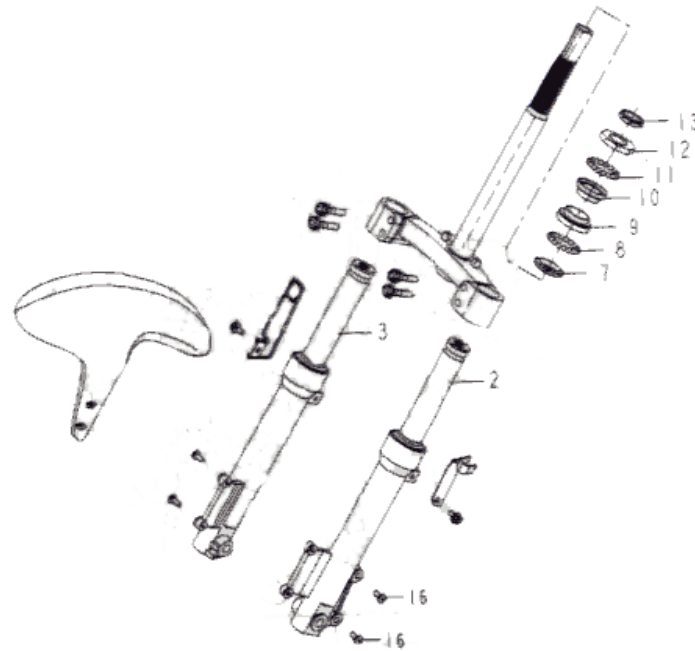


**F09**
**LUGGAGE CASE & REAR COVER / PORTAEQUIPAJE Y CUBIERTA TRASERA**

N°	Código	Description	Descripción	QTY
1	040003F0901	REAR DECORATE BOARD,LIGHT	TAPA LATERAL BAJO ASIENTO DERECHA	1
1	040002F0901	REAR DECORATE BOARD,LIGHT	TAPA LATERAL BAJO ASIENTO DERECHA	1
1	040008F0901	REAR DECORATE BOARD,LIGHT	TAPA LATERAL BAJO ASIENTO DERECHA	1
2	040000F0902	LUGGAGE CASE	CAJA EQUIPAJE	1
3	040003F0903	REAR DECORATE BOARD,LEFT	TAPA LATERAL BAJO ASIENTO IZQUIERDA	1
3	040002F0903	REAR DECORATE BOARD,LEFT	TAPA LATERAL BAJO ASIENTO IZQUIERDA	1
3	040008F0903	REAR DECORATE BOARD,LEFT	TAPA LATERAL BAJO ASIENTO IZQUIERDA	1
4	040003F0904	REAR DECORATE BOARD	TAPA UNION TRASERA / TAPAS LATERALES	1
4	040002F0904	REAR DECORATE BOARD	TAPA UNION TRASERA / TAPAS LATERALES	1
4	040008F0904	REAR DECORATE BOARD	TAPA UNION TRASERA / TAPAS LATERALES	1
5	040000F0905	LUGGAGE CASE,INNER	TAPA INTERIOR CAJA EQUIPAJES	2
6	040000F0906	RUBBER COVER	REJILLA ENTRADA AIRE TAPAS LATERALES	1
7	040000F0907	FRONT COVER, LUGGAGE CASE	TAPA CUBRE CAJA EQUIPAJES	1
8	040000F0908	VENTILATION	TUERCA	1
9	040000F0909	FRONT SMALL COVER,FRONT	TAPA ACCESO BUJIA	1
10	040000F0910	SCREW ST4.2×13	TORNILLO	1
11	040000F0911	SCREW ST4.8×13	TORNILLO	1
12	040000F0912	SCREM ST4.8×16	TORNILLO	1
14	040000F0914	PAN HEAD SCREW M6×16	TORNILLO	1
15	040000F0915	NUT M6	TUERCA	2
16	040000F0916	BOLT M6×12	TORNILLO	2

F10

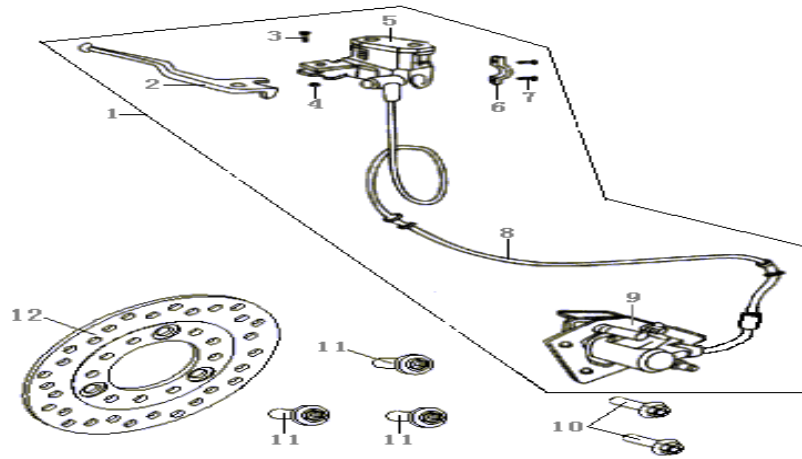
FRONT FORK / HORQUILLA DELANTERA



**F10**
**FRONT FORK / HORQUILLA DELANTERA**

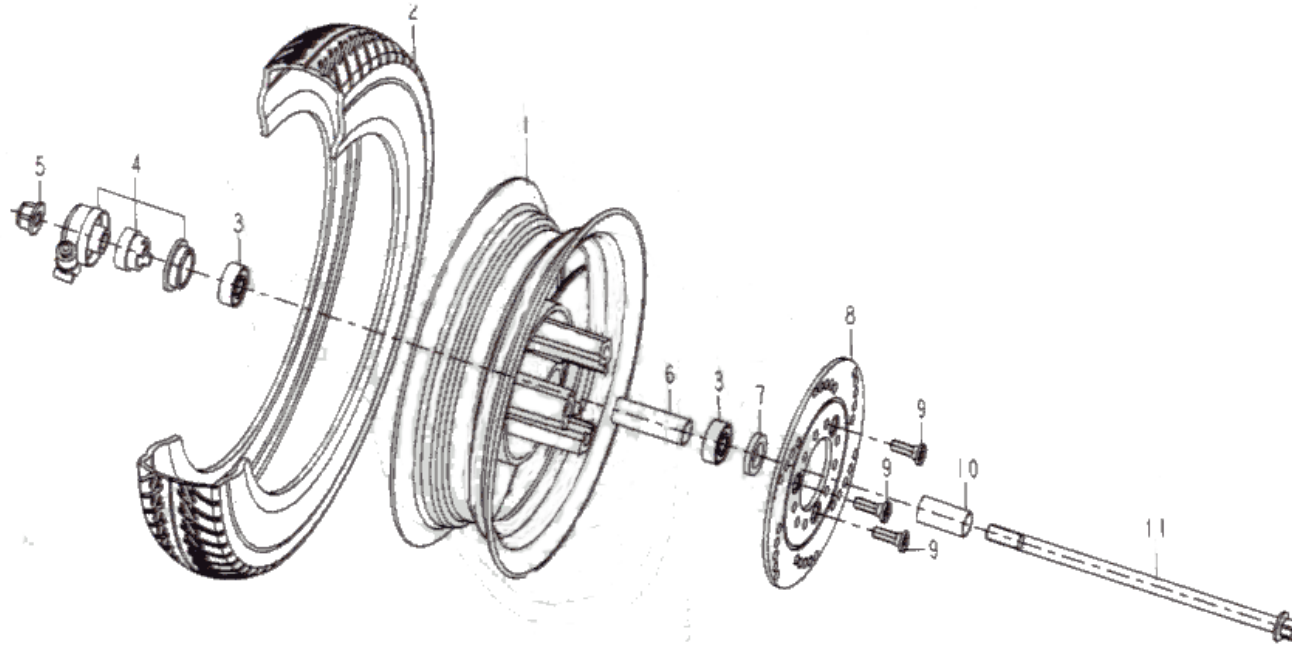
N°	Código	Description	Descripción	QTY
1	040000F1001	STE□COMP STEERING	PLETINA INFERIOR CON EJE DIRECCIÓN	1
2	040000F1002	FRONT ABSORBER ASSY., L.	SUSPENSIÓN DELANTERA IZQUIERDA	1
3	040000F1003	FRONT ABSORBER ASSY., R	SUSPENSIÓN DELANTERA DERECHA	1
4	040000F1004	FROK,DISK BRAK HOSE E	HORQUILLA IZQUIERDA	1
5	040000F1005	FORK,SPEED METER	HORQUILLA DERECHA	1
6	040003F1006	FRONT FENDER ,WHEEL	GUARDABARROS DELANTERO	1
6	040002F1006	FRONT FENDER ,WHEEL	GUARDABARROS DELANTERO	1
6	040008F1006	FRONT FENDER ,WHEEL	GUARDABARROS DELANTERO	1
7	040000F1007	RASE,UNDER	COMPONENTE EJE DIRECCIÓN	1
8	040000F1008	STEEL BALL ASSY□DOWN	COMPONENTE EJE DIRECCIÓN	1
9	040000F1009	RASE,UNDER	COMPONENTE EJE DIRECCIÓN	1
10	040000F1010	RASE,UPPER	COMPONENTE EJE DIRECCIÓN	1
11	040000F1011	STEEL BALL ASSY□TOP	COMPONENTE EJE DIRECCIÓN	1
12	040000F1012	STEERING TOP CONE RACE	COMPONENTE EJE DIRECCIÓN	1
13	040000F1013	NUT	COMPONENTE EJE DIRECCIÓN	1
14	040000F1014	PLANGE BOLT M8×40	TORNILLO	4
15	040000F1015	PLANGE BOLT M6×12	TORNILLO	2
16	040000F1016	PAN HEAD SCREW M6×14	TORNILLO	4

# F11 FRONT BRAKE / FRENO DELANTERO



**F11 FRONT BRAKE / FRENO DELANTERO**

N°	Código	Description	Descripción	QTY
1	040000F1101	FRONT BRAKE ASSY	CONJUNTO FRENO DELANTERO	1
2	040000F1102	FRONT BRAKE HANDLE ,	MANETA FRENO DELANTERO	1
3	040000F1103	FRONT BRAKE HANDLE BOLT,	TORNILLO MANETA FRENO DELANTERO	1
4	040000F1104	NUT6M	TUERCA	1
5	040000F1105	UPPER PUMP□FRONT BRAKE	BOMBA SUPERIOR FRENO DELANTERO	1
6	040000F1106	COVER ,UPPER PUMP	ABRAZADERA BOMBA	1
7	040000F1107	BOLT M6×12	TORNILLO	1
8	040000F1108	HOSE,FRONT BRAKE	LATIGUILLO FRENO DELANTERO	1
9	040000F1109	UNDER PUMP□FRONT BRAKE	PINZA FRENO DELANERA	1
10	040000F1110	BOLT M8×40	TORNILLO	1
11	040000F1111	BOIL ,FRONT BRAKE SWICTH	TORNILLO DISCO	1
12	040000F1112	FRONT BRAKE SWICTH	DISCO FRENO DELANTERO	1



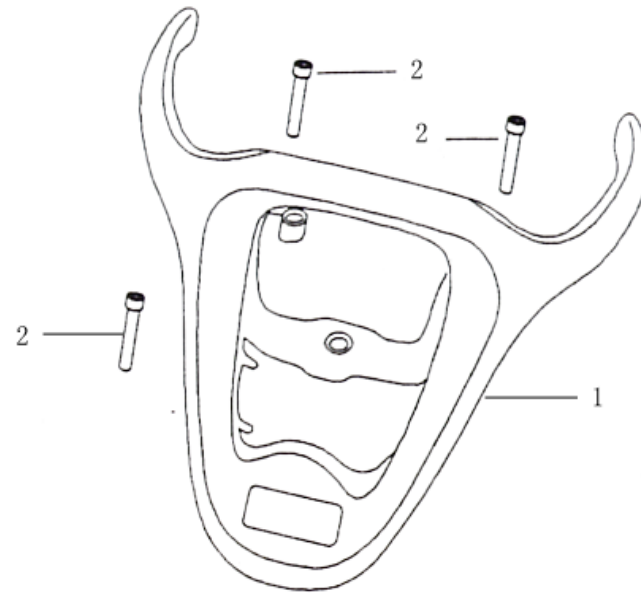


**F12**
**FRONT WHEEL / LLANTA DELANTERA**

N°	Código	Description	Descripción	QTY
1	040000F1201	HUB □ FRONT WHEEL	LLANTA DELANTERA	1
2	040000F1202	TIRE □ FRONT WHEEL	NEUMATICO RUEDA DELANTERA	1
3	040000F1203	BEARING 6201	RODAMIENTO 6201	2
4	040000F1204	BEARING COVER,SPEEDOMETRE	REENVIO COMPLETO	1
5	040000F1205	FLANGE NUT M12	TUERCA	1
6	040000F1206	SPACER, CENTER	ESPACIADOR CENTRAL	1
7	040000F1207	SEAL RING	RETEN	1
8	040000F1208	DISK □ FRONT BRAKE	DISCO FRENO DELANTERO	1
9	040000F1209	BOLT INNER M8×25	TORNILLO	3
10	040000F1210	BUSH,	SEPARADOR	1
11	040000F1211	BEARING □ FRONT WHEEL M12×220	EJE RUEDA	1
12	040000F1212	ENTRANCE ,VALVE	VALVULA LLANTA	1

F13

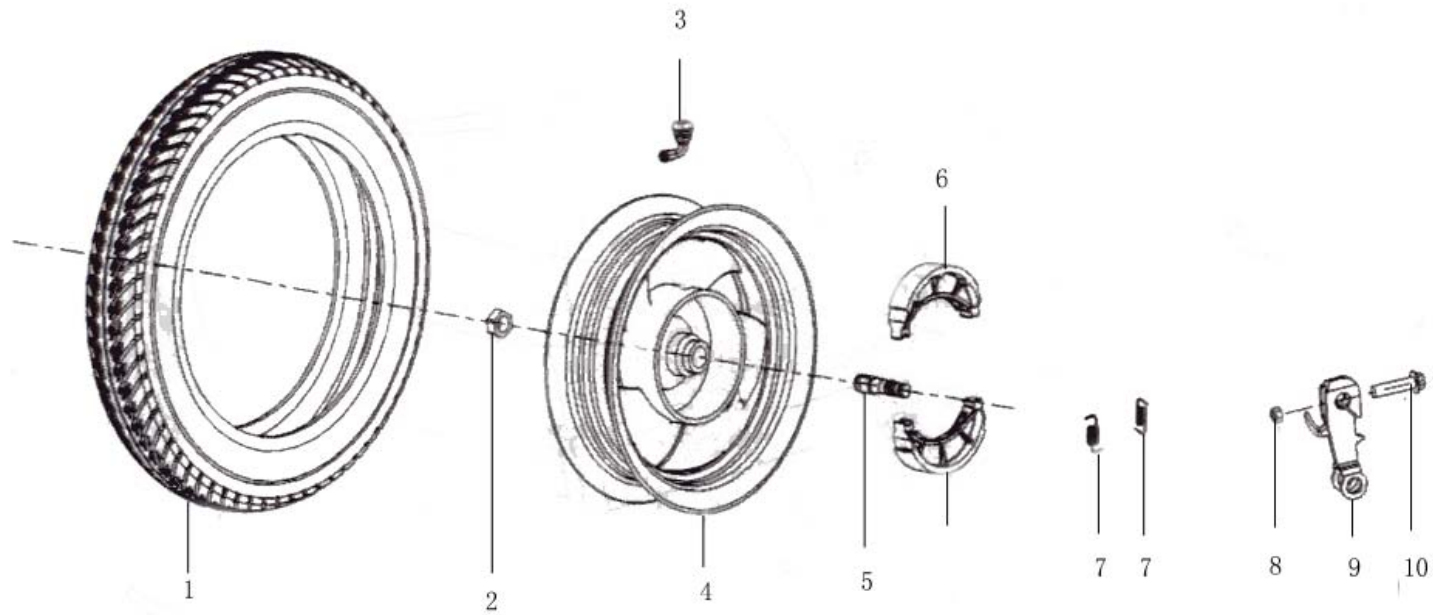
CARRIER PLATE / SOPORTE MALETERO



F13

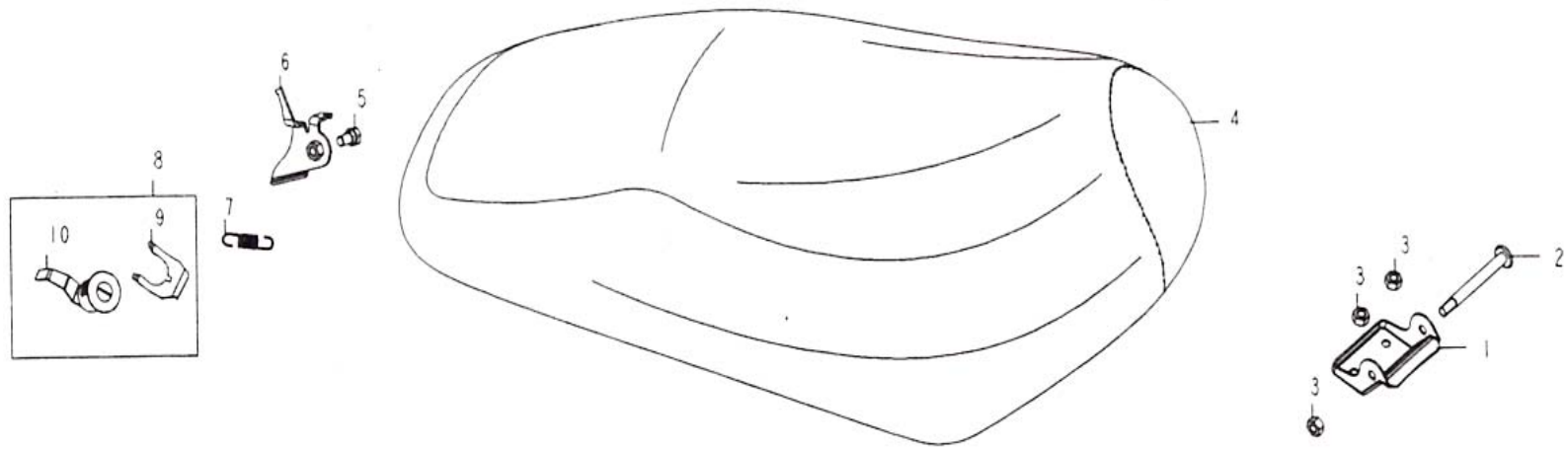
**CARRIER PLATE / SOPORTE MALETERO**

N°	Código	Description	Descripción	QTY
1	040000F1301	CARRIER PLATE	PORTAEQUIPAJES	1
2	040000F1302	BOLT INNER M8×45	TORNILLO PORTAEQUIPAJES	3



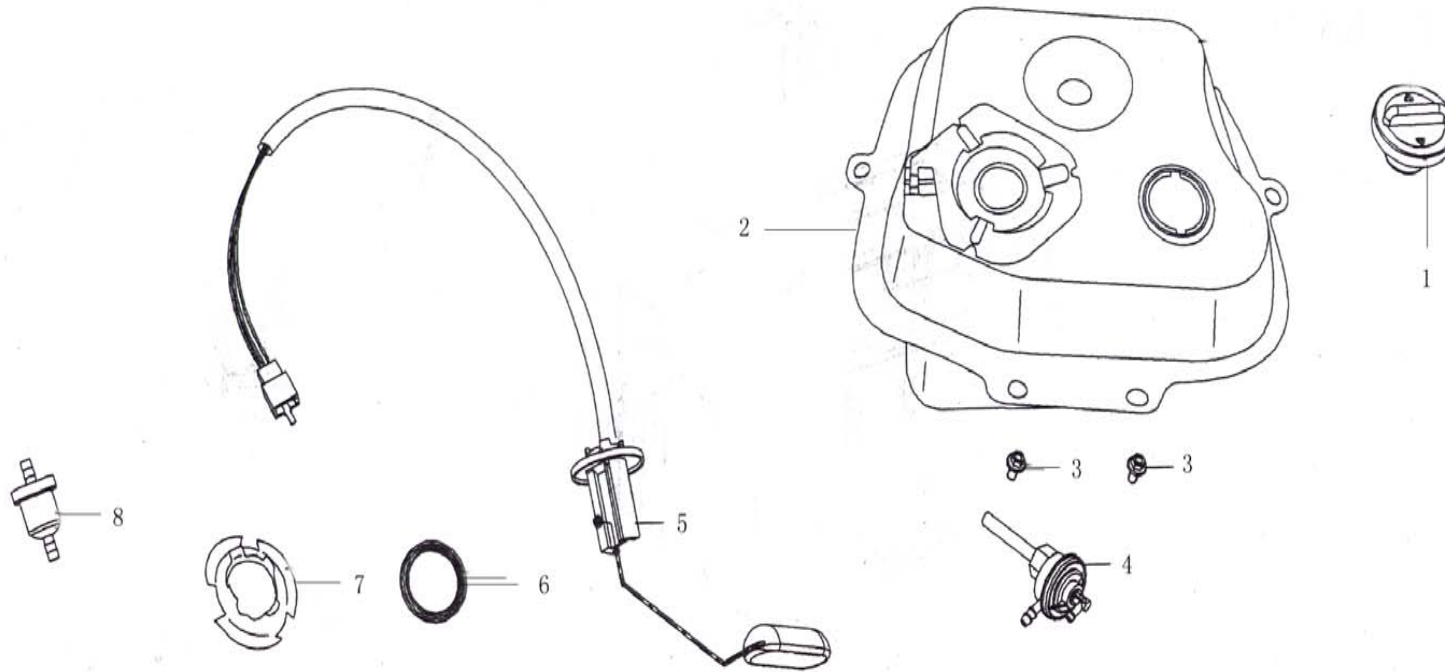
**F14 RR TIRE / LLANTA**

N°	Código	Description	Descripción	QTY
1	040000F1401	VACUUM TIRE	CUBIERTA RUEDA	1
2	040000F1402	FLANGE NUT M16	TUERCA	1
3	040000F1403	ENTRANCE ,VALVE	ENTRADA VALVULA	1
4	040000F1404	STEEL LOOP	LLANTA TRASERA	1
5	040000F1405	CAMSHAFT,REAR BRAKE	EJE MORDAZAS FRENO	1
6	040000F1406	SHOE REAR BRAKE	ZAPATA FRENO TRASERO	2
7	040000F1407	SPRING	MUELLE	2
8	040000F1408	NUT M6	TUERCA	1
9	040000F1409	LEVER,REAR BRAKE	LEVA FRENO TRASERO	1
10	040000F1410	PLANGE BOLT M6×35	TORNILLO	1



**F15 SEAT / ASIENTO**

N°	Código	Description	Descripción	QTY
1	040000F1501	BRACKET,CHAIN	BISAGRA ASIENTO	1
2	040000F1502	BOIL	TORNILLO	1
3	040000F1503	NUT M6	TUERCA	3
4	040000F1504	SEAT	ASIENTO	1
5	040000F1505	STAGE BOIL M6×13	TORNILLO	1
6	040000F1506	SEAT LOCK	CIERRE ASIENTO	1
7	040000F1507	SPRING	MUELLE	1
8	040000F1508	SEAT LOCK ASSY,	CONJUNTO CIERRE ASIENTO	1
9	040000F1509	STAND TIP FOR LOCK OF SEAT	HORQUILLA CIERRE	1
10	040000F1510	KEY SEAT LOCK	BOMBIN CIERRE ASIENTO	1

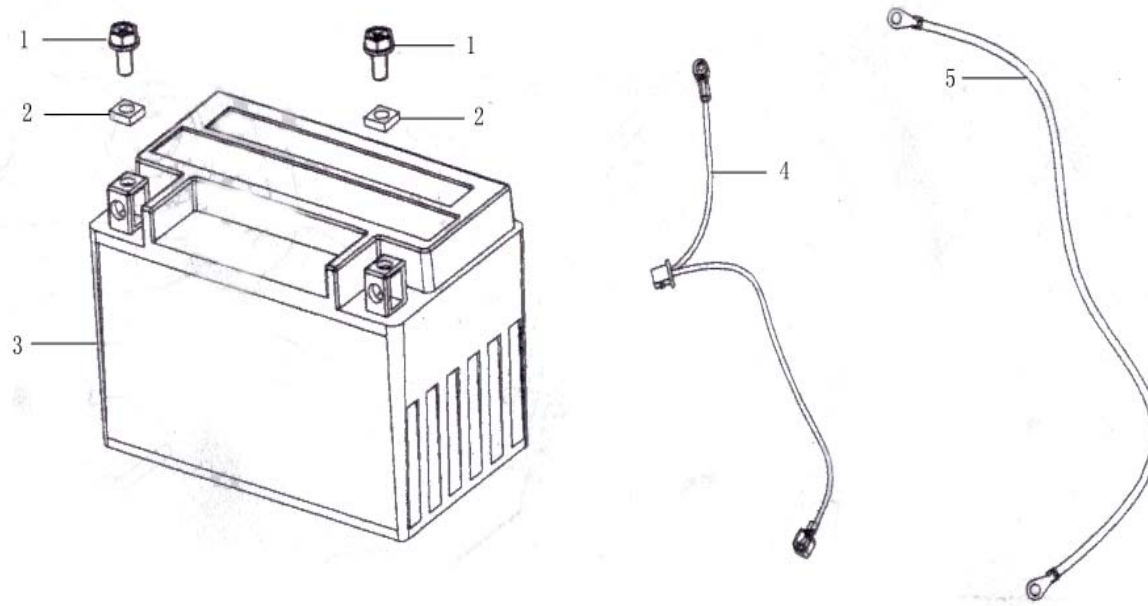




**F16**
**FUEL TANK / DEPOSITO COMBUSTIBLE**

N°	Código	Description	Descripción	QTY
1	040000F1601	COVER,FUEL TANK	TAPÓN DEPÓSITO GASOLINA	1
2	040000F1602	FUEL TANK	DEPOSITO COMBUSTIBLE	1
3	040000F1603	SCREW M6×12	TORNILLO	2
4	040000F1604	SELF-PRIMING SWITCH	GRIFO GASOLINA AUTOMÁTICO	1
5	040000F1605	GAUGE□OIL LEVEL	AFORADOR GASOLINA	1
6	040000F1606	COVER□GASKET□OIL LEVEL	JUNTA AFORADOR	1
7	040000F1607	PLATE□GASKET□OIL LEVEL	PLETINA CIERRE AFORADOR	1
8	040000F1608	FUEL FILTER	FILTRO COMBUSTIBLE	1

**F17 BATTERY / BATERIA**

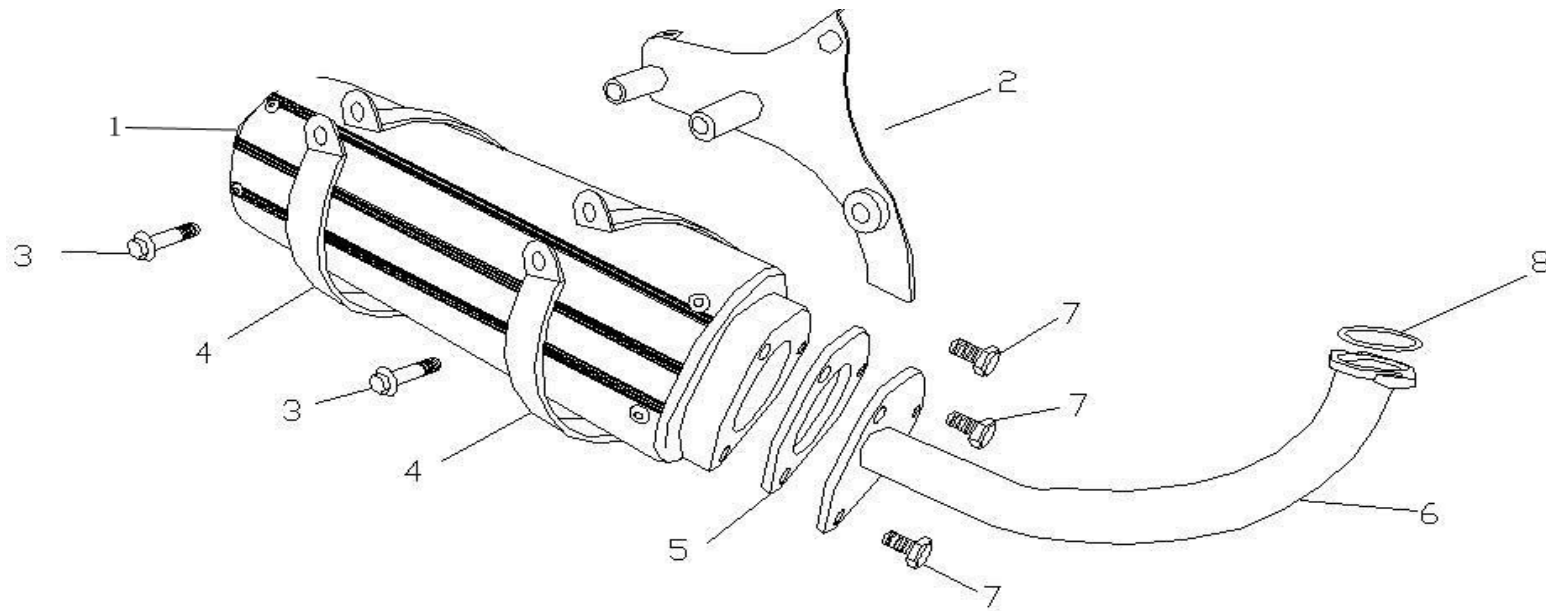


**F17 BATTERY / BATERIA**

<b>N°</b>	<b>Código</b>	<b>Description</b>	<b>Descripción</b>	<b>QTY</b>
1	040000F1701	Hex Flange Bolt M6×12	TORNILLO	2
2	040000F1702	Square Nut M6	TUERCA CUADRADA	2
3	040000F1703	Battery	BATERIA	1
4	040000F1704	"-"Cable	CABLE NEGATIVO	1
5	040000F1705	"+"Cable	CABLE POSITIVO	1

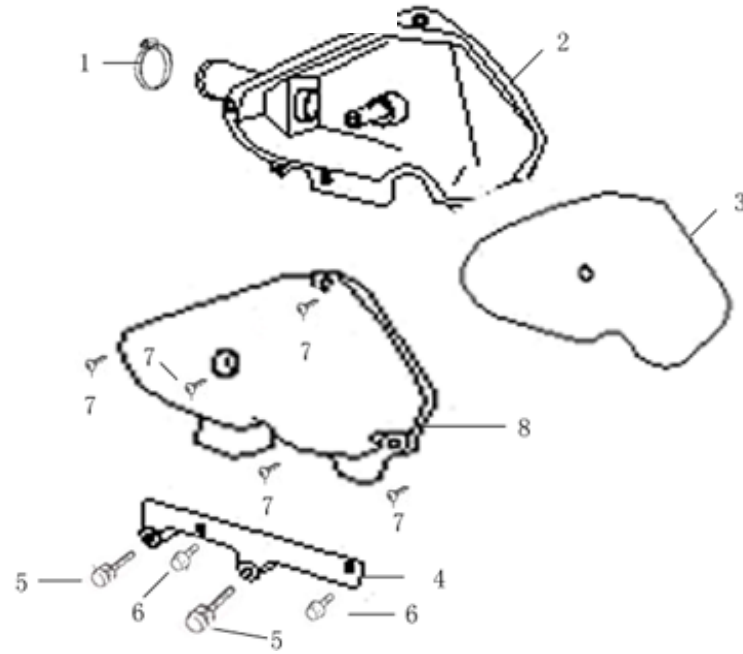
F18

MUFFLER / SILENCIADOR



**F18**
**MUFFLER / SILENCIADOR**

N°	Código	Description	Descripción	QTY
1	040000F1801	MUFFLER	SILENCIADOR	1
2	040000F1802	PLATE. MUFFLER	SOPORTE SILENCIADOR	1
3	040000F1803	FLANGE BOLT	TORNILLO	2
4	040000F1804	MAT,MUFFLER	ABRAZADERA SILENCIADOR	2
5	040000F1805	WASHER,MUFFLER	JUNTA SILENCIADOR, CURVA COLECTOR ESCAPE	2
6	040000F1806	PIPE,MUFFLER	TUBO COLECTOR ESCAPE	1
7	040000F1807	FLANGE BOLT	TORNILLO	3
8	040000F1808	WASHER,MUFFLER	JUNTA TUBO COLECTOR ESCAPE	2



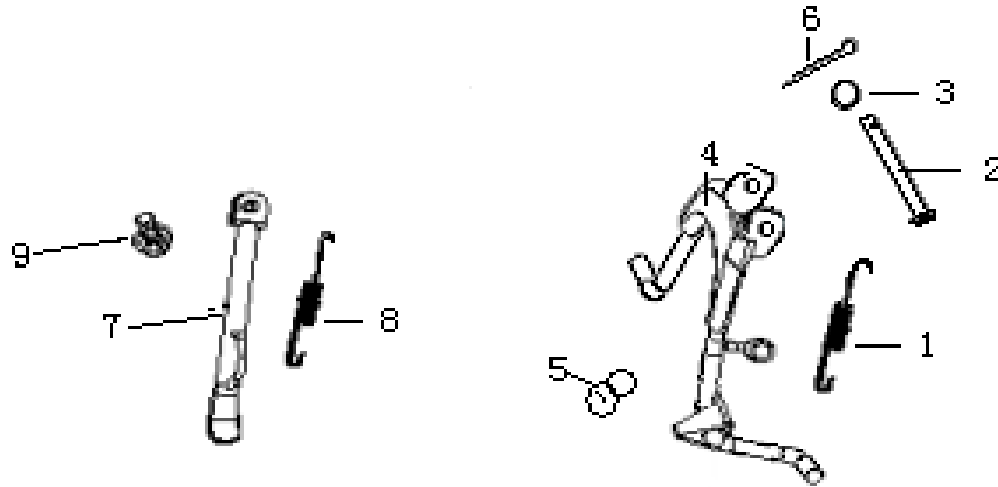
**F19**

**AIR CLÉANER / FILTRO DE AIRE**

<b>N°</b>	<b>Código</b>	<b>Description</b>	<b>Descripción</b>	<b>QTY</b>
1	040000F1901	CLAMP	ABRAZADERA	1
2	040000F1902	SLEEVE,AIR CLEANER	CARCASA INTERIOR FILTRO AIRE	1
3	040000F1903	AIR FILTER SPONGE	ESPONJA FILTRO AIRE	1
4	040000F1904	GASKET ,AIR CLEANER	SOPORTE CARCASA FILTRO AIRE	1
5	040000F1905	PLANGE BOLT M6×45	TORNILLO	2
6	040000F1906	PLANGE BOLT M6×20	TORNILLO	2
7	040000F1907	SCREW ST4.8×16	TORNILLO	6
8	040000F1908	COVER,AIR CLEANER	CARCASA EXTERIOR FILTRO AIRE	1

F20

GASKET / JUNTA





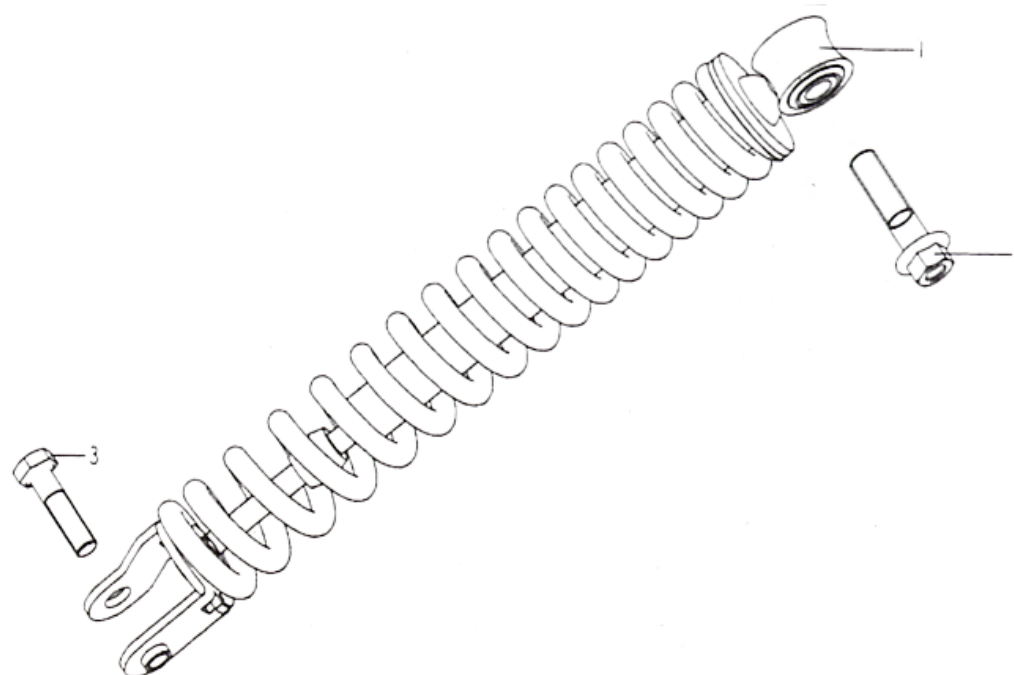
**F20**

**GASKET / JUNTA**

<b>N°</b>	<b>Código</b>	<b>Description</b>	<b>Descripción</b>	<b>QTY</b>
1	040000F2001	SPRING , WELD COMP□MAIN STAND	MUELLE CABALLETE CENTRAL	1
3	040000F2003	WASHER	TUERCA	1
4	040000F2004	WELD COMP□MAIN STAND	CABALLETE CENTRAL	1
5	040000F2005	Shoe of stopping frame	TOPE GOMA CABALLETE CENTRAL	1
6	040000F2006	COTTER,PIN	FIJADOR	1
7	040000F2007	STAND COMP□SIDE	CABALLETE LATERAL	1
8	040000F2008	SPRING□ STAND COMP□SIDE	MUELLE CABALLETE LATERAL	1
9	040000F2009	BOLT□STAND COMP□SIDE	TORNILLO	1

F21

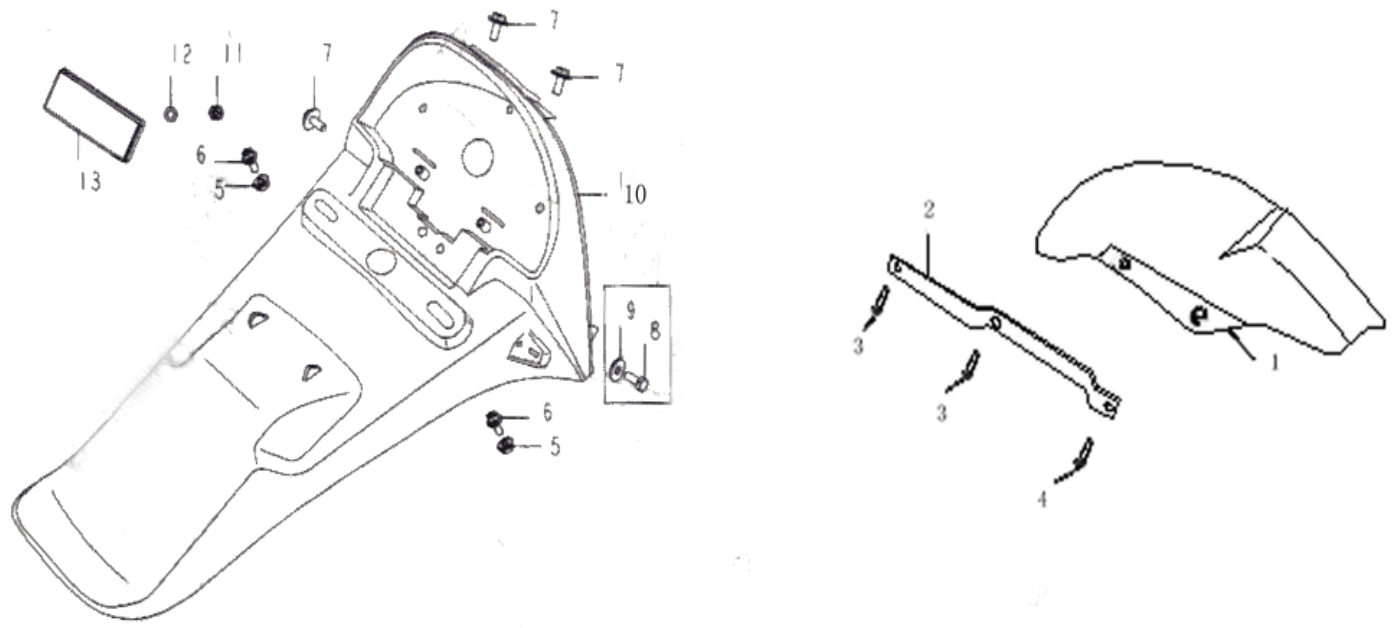
REAR SHOCK ABSORBER / SUSPENSION TRASERA



**F21**

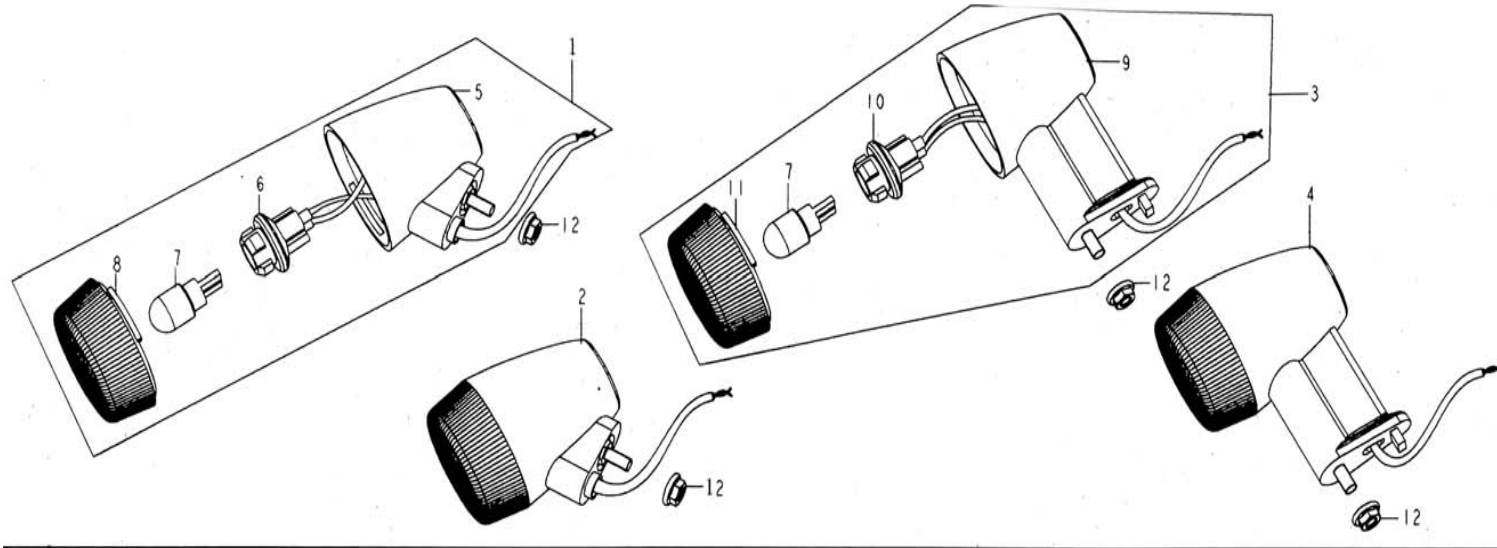
**REAR SHOCK ABSORBER / SUSPENSION TRASERA**

<b>N°</b>	<b>Código</b>	<b>Description</b>	<b>Descripción</b>	<b>QTY</b>
1	040000F2101	REAR SHOCK ABSORBER	AMORTIGUADOR TRASERO	1
2	040000F2102	PLANGE BOLT M10×40	TORNILLO	1
3	040000F2103	SCREW M8×32	TORNILLO	1



**F22**
**RR FENDER / CUBIERTA PROTECCIÓN**

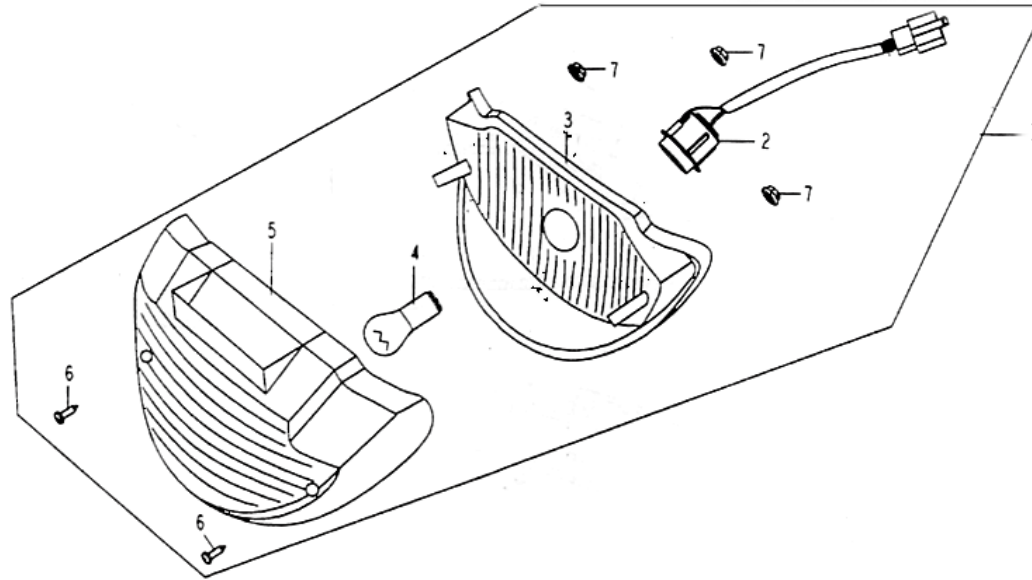
N°	Código	Description	Descripción	QTY
1	040000F2201	REAR FENDER	GUARDABARROS TRASERO INTERIOR	2
2	040000F2202	GASKET,REAR FENDER	SOPORTE GUARDABARROS TRASERO	2
3	040000F2203	SCREW M6×12	TORNILLO	1
4	040000F2204	SCREW M8×30	TORNILLO	1
5	040000F2205	NUT M6	TUERCA	3
6	040000F2206	SCREW M6×12	TORNILLO	3
7	040000F2207	SCREW,MAT	TORNILO	4
8	040000F2208	SCREW6×16M	TORNILLO	4
9	040000F2209	MAT6	ARANDELA	4
10	040000F2210	REAR FENDER	GUARDABARROS TRASERO EXTERIOR	1
11	040000F2211	NUT	TUERCA	1
12	040000F2212	MAT6	TORNILLO	1
13	040000F2213	REAR REFLECTOR	REFLECTOR TRASERO	1



N°	Código	Description	Descripción	QTY
1	040000F2301	FRONT TURN SIGNAL COM,L	INTERMITENTE DELANTERO IZQUIERDO	1
2	040000F2302	FRONT TURN SIGNAL COM,R	INTERMITENTE DELANTERO DERECHO	1
3	040000F2303	REAR TURN SIGNAL COM,L	INTERMITENTE TRASERO IZQUIERDO	1
4	040000F2304	REAR TURN SIGNAL COM,R	INTERMITENTE TRASERO DERECHO	1
5	040000F2305	SLEEVE,FRONT TURN SIGNAL ,L	CARCASA INTERMITENTE DELANTERO	1
6	040000F2306	PLATE,FRONT TURN SIGNAL,L	PORTALAMPARAS INTERMITENTE DELANTERO	1
7	040000F2307	BULB 12V 10W	BOMBILLA	4
8	040000F2308	COVER,FRONT TURN SIGNAL,L	TULIPA INTERMITENTE DELANTERO	1
9	040000F2309	SLEEVE,REAR TURN SIGNAL,L	CARCASA INTERMITENTE TRASERO	1
10	040000F2310	SLEEVE,REAR TURN SIGNAL,L	PORTALÁMPARAS	1
11	040000F2311	COVER,REAR TURN SIGNAL,L	TULIPA INTERMITENTE TRASERO	1
12	040000F2312	NUT M5	TUERCA	4

F24

TAILLIGHT / LUZ TRASERA





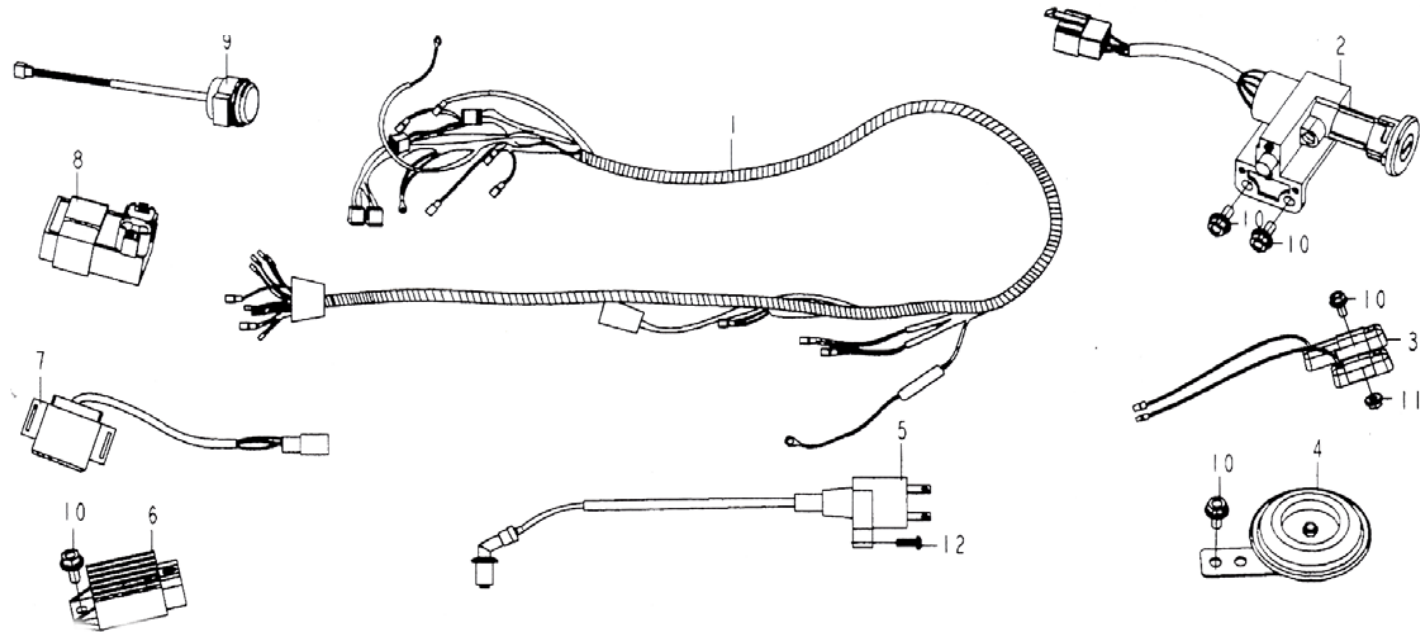
**F24**

**TAILLIGHT / LUZ TRASERA**

<b>N°</b>	<b>Código</b>	<b>Description</b>	<b>Descripción</b>	<b>QTY</b>
1	040000F2401	TAIL LIGHT	PILOTO TRASERO COMPLETO	1
2	040000F2402	LIGHT SEAT	PORTALAMPARAS PILOTO TRASERO	1
3	040000F2403	SLEEVE, TAIL LIGHT	CARCASA PILOTO TRASERO	1
4	040000F2404	PLATE2V21/5W	BOMBILLA	1
5	040000F2405	COVER, TAIL LIGHT	TULIPA PILOTO TRASERO	1
6	040000F2406	SCREW ST3.8×16	TORNILLO	2
7	040000F2407	FLANGE NUT M5	TUERCA	2

F25

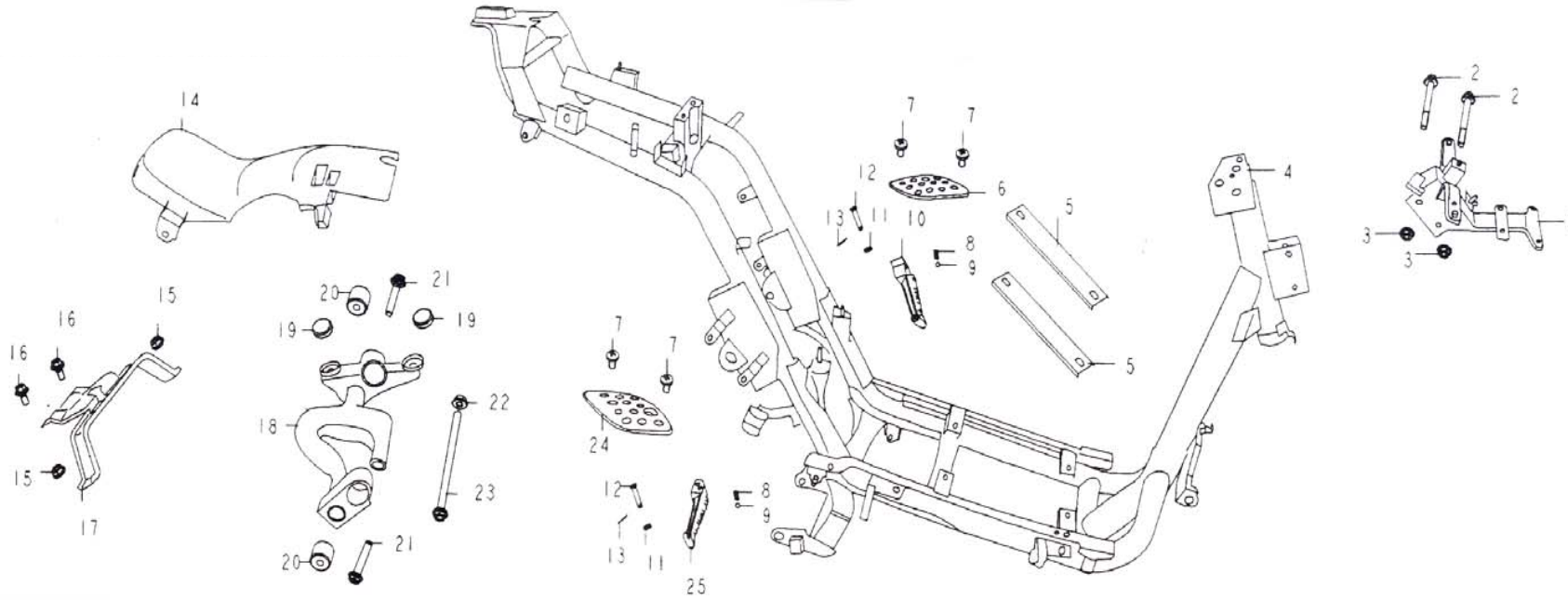
WIRE HARNESS / CABAJE



**F25**

**WIRE HARNESS / CABAJE**

N°	Código	Description	Descripción	QTY
1	040000F2501	WIRE HARNESS	CABLEADO COMPLETO	1
2	040000F2502	IGNITION SWITCH	CONTACTO ARRANQUE	1
3	040000F2503	RESISTANCE	RESISTENCIA	1
4	040000F2504	HORN COMP	CLAXON	1
5	040000F2505	WRAP	BOBINA	1
6	040000F2506	RECTIFIER COMP REGULATE	RECTIFICADOR	1
7	040000F2507	RELAY STARTING	RELE	1
8	040000F2508	C□D□I .UNIT	UNIDAD C. D. I.	1
9	040000F2509	FLASHER	CAJA INTERMITENCIAS	1
10	040000F2510	FLANGE BOLT M6×12	TORNILLO	5
11	040000F2511	FLANGE NUT M6	TUERCA	1
12	040000F2512	SCREW M6×20	TORNILLO	1

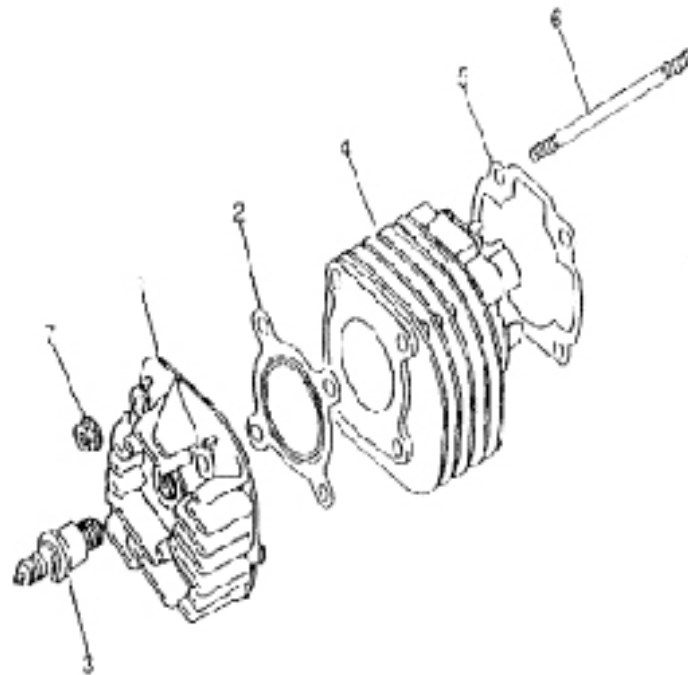


N°	Código	Description	Descripción	QTY
1	040000F2601	FRAME ,FRONT SUPPORT	SOPORTE DELANTERO CHASIS	1
2	040000F2602	FLANGE BOLT M6×55	TORNILLO	2
3	040000F2603	NUT M6	TUERCA	2
4	040000F2604	FRAME	CHASIS	1
5	040000F2605	STAND LINE FOR KICK PLATE	SOPORTE CHASIS INFERIOR	2
6	040000F2606	L BODYSIDE COVER	SOPORTE INTERIOR ESTRIBERA IZQUIERDO	1
7	040000F2607	SCREW	TORNILLO	4
8	040000F2608	SPRING	MUELLE	2
9	040000F2609	STEEL BALL	BOLA METAL	2
10	040000F2610	LEFT FLOOT PANEL	ESTRIBERA IZQUIERDA	1
11	040000F2611	ADJUSTER6	ARANDELA	2
12	040000F2612	SHAFT,DRIVE	PASADOR ESTRIBERA	2
13	040000F2613	PINI.2×16	CLAVIJA	2
14	040000F2614	REAR FENDER,FRAME	GUARDABARROS TRASERO SUPERIOR INTERIOR	1
15	040000F2615	NUT M6	TUERCA	2
16	040000F2616	FLANGE BOLT M6×12	TORNILLO	2
17	040000F2617	KEY SEAT LOCK	SOPORTE CIERRE ASIENTO	1
18	040000F2618	HANGER COMP ENGINE	SOPORTE MOTOR	1
19	040000F2619	MAT	TOPE GOMA	2
20	040000F2620	COVER, ASBSORBER	SILENBLOCK	2
21	040000F2621	FLANGE SCREW M10×55	TORNILLO	1
22	040000F2622	NUT M10×1.25	TUERCA	1
23	040000F2623	FLANGE BOLT M10×1.25×184	TORNILLO	1
24	040000F2624	R BODY SIDE COVER	SOPORTE INTERIOR ESTRIBERA DERECHO	1
25	040000F2625	RIGHT FLOOR PANEL□	ESTRIBERA DERECHA	1

# COLIBRI

## Parts list / Despiece

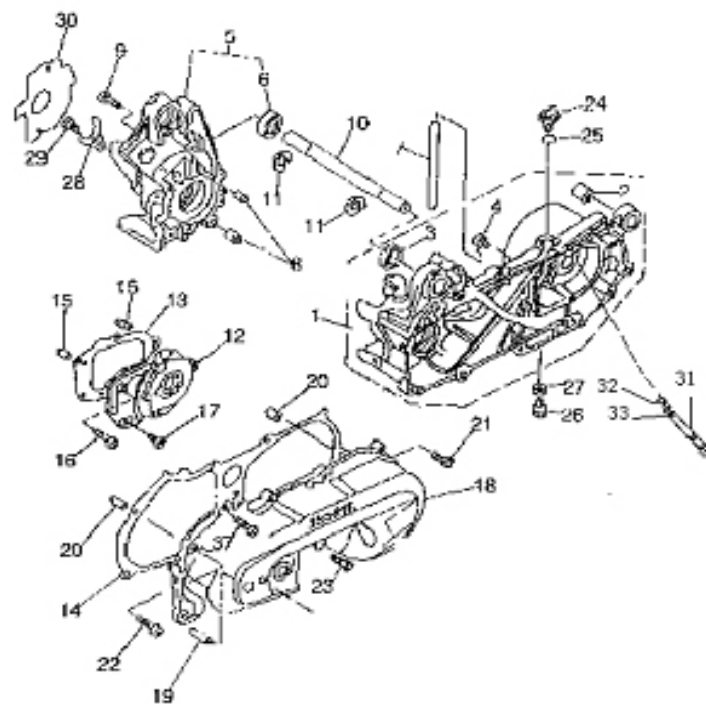




**M01 CYLINDER HEAD ASSY / CULATA Y CILINDRO**

N°	Código	Description	Descripción	QTY
1	040000M0101	HEAD, CYLINDER	CULATA	1
2	040000M0102	GASKET, CYLINDER HEAD	JUNTA DE LA CULATA	1
3	040000M0103	SPARK PLUG	BUJIA	1
4	040000M0104	CYLINDER	CILINDRO	1
5	040000M0105	GASKET, CYLINDER	JUNTA, CILINDRO	1
6	040000M0106	STUD BOLT	ESPARRAGO CILINDRO	4
7	040000M0107	NUT	TUERCA	4

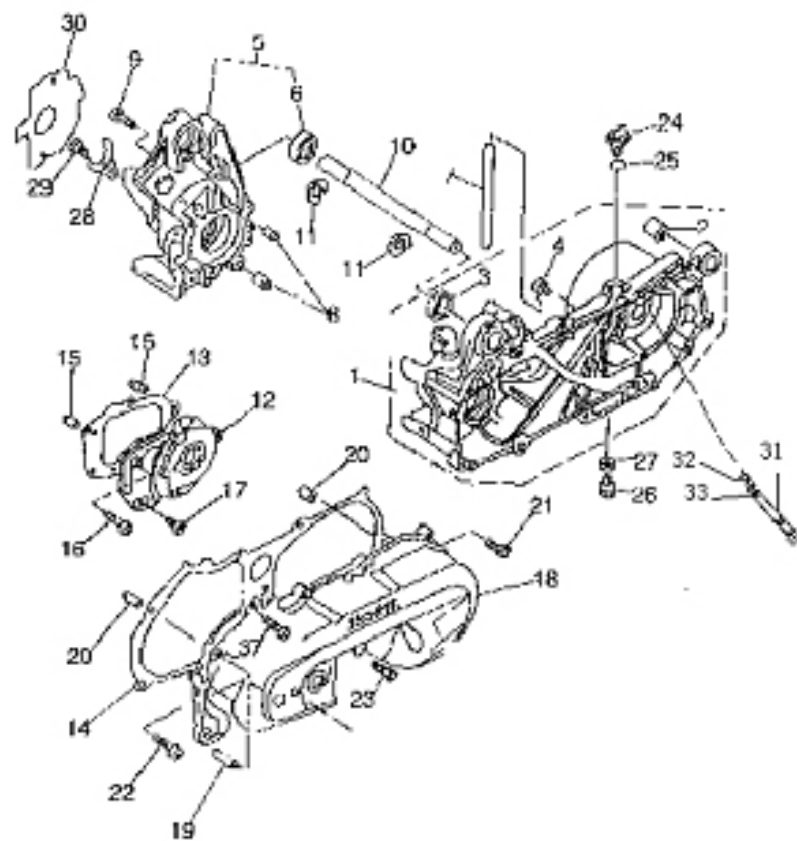




**M02 CRANKASE / CÁRTER**

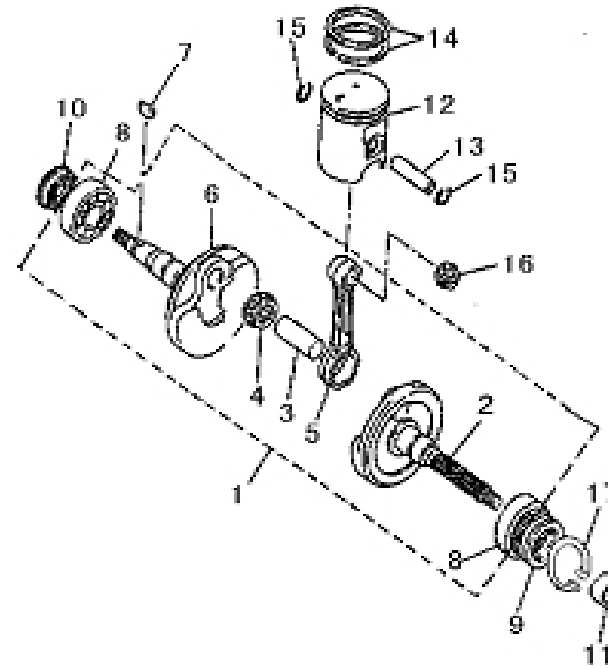
N°	Código	Description	Descripción	QTY
1	040000M0201	CRANKCASE, LH	CARTER IZQ.	1
2	040000M0202	GROMMET	GOMA	1
3	040000M0203	GROMMET	GOMA	1
4	040000M0204	BREATHER PLUG	DESVAPORIZADOR	1
5	040000M0205	CRANKCASE, RH	CARTER DCHO.	1
6	040000M0206	GROMMET	GOMA	1
7	040000M0207	HOSE	MANGUITO	1
8	040000M0208	DOWEL PIN	CASQUILLO	2
9	040000M0209	SCREW	TORNILLO ROSCA	6
10	040000M0210	BOLT	TORNILLO	1
11	040000M0211	CIRCLIP	CIRCLIP	2
12	040000M0212	CRANKCASE COVER	TAPA CARTER	1
13	040000M0213	GASKET, GEAR BOX	JUNTA TAPA CARTER	1
14	040000M0214	GASKET, SIDE COVER	JUNTA TAPA EMBRAGUE	1
15	040000M0215	DOWEL PIN	CASQUILLO	2
16	040000M0216	SCREW	TORNILLO	2
17	040000M0217	SCREW	TORNILLO	3
18	040000M0218	SIDE COVER	TAPA EMBRAGUE	1
19	040000M0219	SHAFT	EJE PASADOR	1
20	040000M0220	DOWEL PIN	CASQUILLO	2

## M02 CRANKASE / CÁRTER

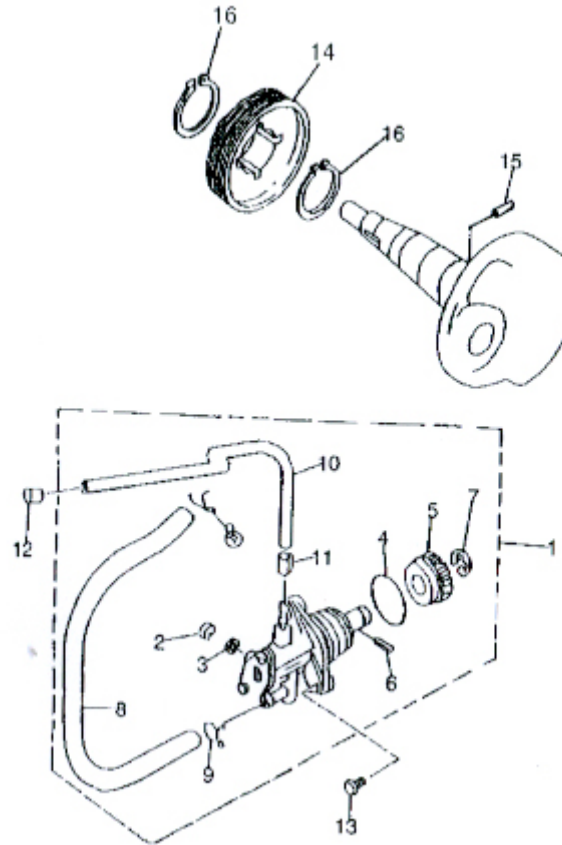


**M02 CRANKASE / CÁRTER**

N°	Código	Description	Descripción	QTY
21	040000M0221	SCREW M6X25	TORNILLO	8
22	040000M0222	SCREW M6X35	TORNILLO	2
23	040000M0223	SCREW M6X65	TORNILLO	1
24	040000M0224	OIL PLUG	TAPÓN ACEITE CARTER	1
25	040000M0225	O-RING	JUNTA TAPÓN ACEITE	1
26	040000M0226	FLANGE BOLT	TORNILLO DE REBORDE	1
27	040000M0227	WASHER	ARANDELA	1
28	040000M0228	HOLDER	SOPORTE	1
29	040000M0229	SCREW M6X12	TORNILLO	1
30	040000M0230	GASKET	JUNTA	1
31	040000M0231	BRAKE SHOE ANCHOR PIN ASSY	LEVA MORDAZAS FRENO TRASERO	1
32	040000M0232	NUT	TUERCA	1
33	040000M0233	O RING	JUNTA TORICA	1



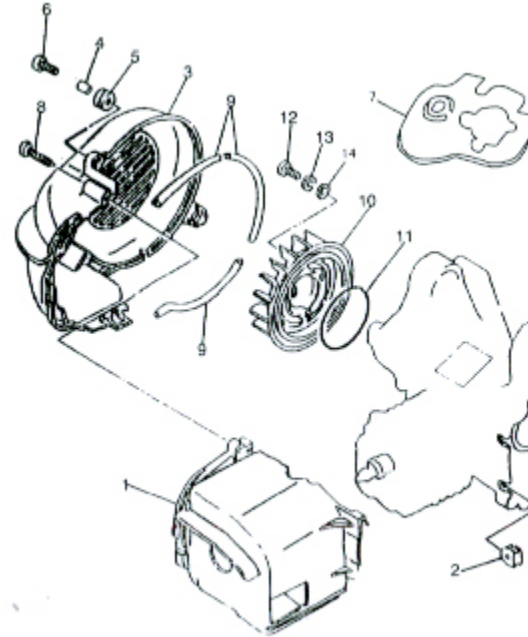
N°	Código	Description	Descripción	QTY
1	040000M0301	CRANKSHAFT, ASSY	CONJUNTO CIGÜEÑAL	1
2	040000M0302	CRANKSHAFT, LH	CIGÜEÑAL IZQ.	1
3	040000M0303	CRANK PIN	BULON INFERIOR BIELA	1
4	040000M0304	NEEDLE BEARING	COJINETE DE AGUJAS	1
5	040000M0305	CONNECTING SHAFT	BIELA	1
6	040000M0306	CRANKSHAFT, RH	CIGÜEÑAL DCHO.	1
7	040000M0307	WOODRUFF KEY	CHAVETA	1
8	040000M0308	NEEDLE BEARING	RODAMIENTO	2
9	040000M0309	OIL SEAL	RETEN	1
10	040000M0310	OIL SEAL ASSY	CONJUNTO RETEN	1
11	040000M0311	COLLAR	CASQUILLO	1
12	040000M0312	PISTON ASSY	PISTÓN	1
13	040000M0313	PISTON PIN	BULÓN	1
14	040000M0314	PISTON RING ASSY	CONJUNTO AROS PISTON	2
15	040000M0315	CIRCLIP	CLIP BULÓN PISTON	2
16	040000M0316	NEEDLE BEARING	RODAMIENTO AGUJAS SUPERIOR BIELAS	1
17	040000M0317	CIRCLIP	CIRCLIP	1



**M04 OIL PUMP ASSY / CONJUNTO BOMBA ACEITE**

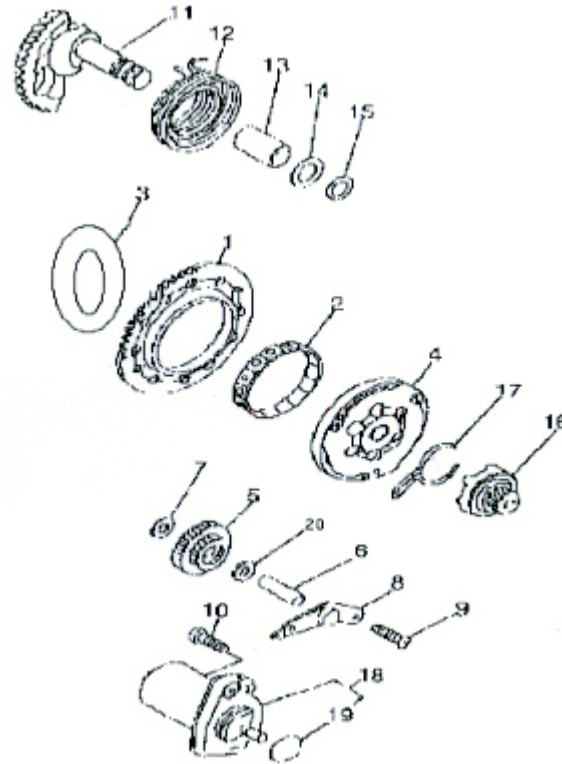
N°	Código	Description	Descripción	QTY
1	040000M0401	OIL PUMP ASSY	CONJUNTO BOMBA DE ACEITE	1
2	040000M0402	SCREW	TORNILLO	1
3	040000M0403	WASHER	ARANDELA	1
4	040000M0404	O-RING	JUNTA TORICA	1
5	040000M0405	GEAR	ENGRANAJE	1
6	040000M0406	PIN	PERNO	1
7	040000M0407	CIRCLIP	CIRCLIP	1
8	040000M0408	HOSE	MANGUITO	1
9	040000M0409	HOSE CLIP	PRESILLA MANGUITO	2
10	040000M0410	HOSE	MANGUITO	1
11	040000M0411	HOSE CLIP	PRESILLA MANGUITO	1
12	040000M0412	HOSE CLIP	PRESILLA MANGUITO	1
13	040000M0413	SCREW	TORNILLO	2
14	040000M0414	PUMP DRIVE GEAR	PIÑON ENGRANAJE DE TRANSMISION BOMBA	1
15	040000M0415	PIN	CHAVETA	1
16	040000M0416	CIRCLIP	CIRCLIP	2





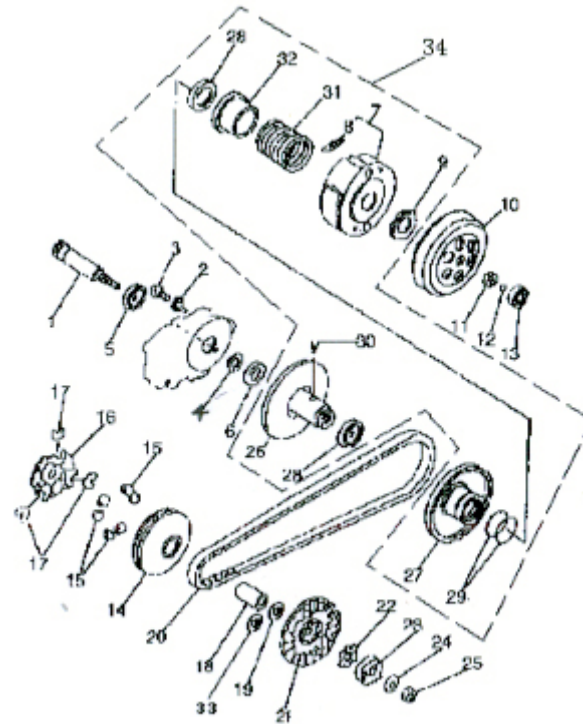
**M05 AIR COOLING SYSTEM / SISTEMA DE REFRIGERACIÓN**

N°	Código	Description	Descripción	QTY
1	040000M0501	COOLING, CYLINDER	TAPA PLÁSTICO CUBIERTA CILINDRO MOTOR	1
2	040000M0502	GROMMET	GOMA	2
3	040000M0503	COOLING, FAN	TAPA ASPAS VENTILADOR	1
4	040000M0504	COLLAR	COLLAR	2
5	040000M0505	GROMMET	GOMA	2
6	040000M0506	BOLT	TORNILLO ROSCA	2
7	040000M0507	PLATE	TAPA GOMA PROTECTORA SUPERIOR MOTOR	1
8	040000M0508	SCREW	TORNILLO ROSCA	1
9	040000M0509	MOLD, COOLING	JUNTA CARCAS TAPA VENTILADOR	3
10	040000M0510	FAN ASSY	VENTILADOR	1
11	040000M0511	RUBBER RING	ANILLA DE GOMA	1
12	040000M0512	SCREW	TORNILLO	3
13	040000M0513	WASHER	ARANDELA	3
14	040000M0514	WASHER	ARANDELA	3



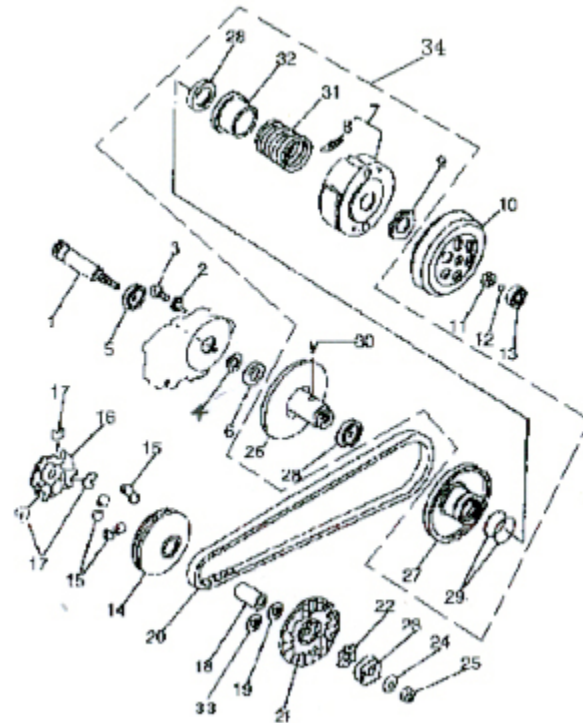
**M06 KICK STARTER ASSY / CONJUNTO PEDAL ARRANQUE**

N°	Código	Description	Descripción	QTY
1	040000M0601	START GEAR ASSY	CONJUNTO DE ENGRANAJE	1
2	040000M0602	NEEDLE BEARING	COJINETE DE AGUJAS	1
3	040000M0603	THRUST WASHER	ARANDELA DE EMPUJE	1
4	040000M0604	START CLUTCH ASSY	CONJUNTO EMBRAGUE ARRANQUE	1
5	040000M0605	IDLE GEAR	ENGRANAJE INTERMEDIO	1
6	040000M0606	IDLE GEAR SHAFT	EJE ENGRANAJE INTERMEDIO	1
7	040000M0607	PLATE WASHER	ARANDELA PLANA	1
8	040000M0608	IDLE GEAR HOLDER	SOPORTE ENGRANAJE INTERMEDIO	1
9	040000M0609	SCREW	TORNILLO ROSCA	2
10	040000M0610	SCREW	TORNILLO ROSCA	2
11	040000M0611	SHAFT, KICK STARTER	EJE DEL PEDAL DE ARRANQUE	1
12	040000M0612	SPRING	MUELLE	1
13	040000M0613	BUSH	BULÓN EJE ARRANQUE	1
14	040000M0614	WASHER, KICK STARTER	ARANDELA PEDAL ARRANQUE	1
15	040000M0615	CIRCLIP	CIRCLIP	1
16	040000M0616	KICK PINION ASSY	CONJUNTO PIÑON DEL PEDAL	1
17	040000M0617	CLIP	CLIP	1
18	040000M0618	STARTING MOTOR ASSY	MOTOR ARRANQUE COMPLETO	1
19	040000M0619	O-RING	JUNTA TORICA	1
20	040000M0620	PLATE WASHER	ARANDELA PLANA	1



**M07 CLUTCH ASSY / CONJUNTO EMBRAGUE**

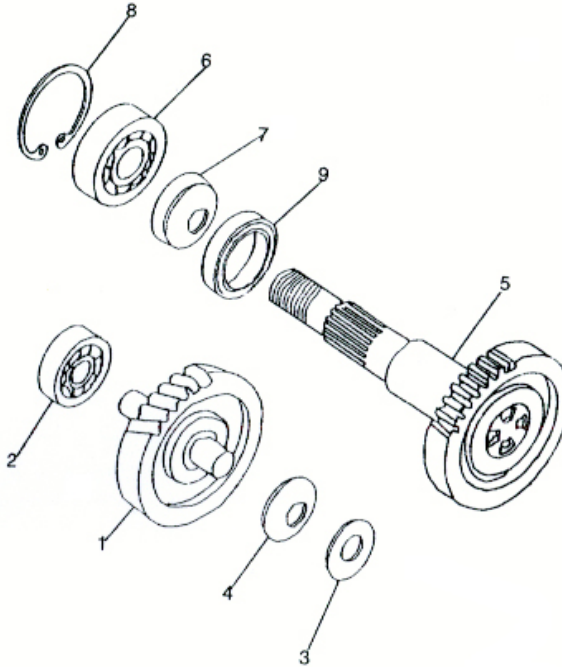
N°	Código	Description	Descripción	QTY
1	040000M0701	PRIMARY DRIVE GEAR	ENGRANAJE DE TRANSMISION	1
2	040000M0702	PLATE WASHER	ARANDELA PLANA	1
3	040000M0703	PAN HEAD SCREW	TORNILLO	1
4	040000M0704	CIRCLIP	CLIP	1
5	040000M0705	ROLING BEARING	RODAMIENTO	1
6	040000M0706	OIL SEAL	RETEN	1
7	040000M0707	CLUTCH ASSY, SHOE	CONJUNTO MORDAZAS EMBRAGUE	3
8	040000M0708	SPRING	MUELLE	3
9	040000M0709	NUT	TUERCA	1
10	040000M0710	HOUSING	PLATO MORDAZAS	1
11	040000M0711	NUT	TUERCA	1
12	040000M0712	O-RING	JUNTA TORICA	1
13	040000M0713	BEARING	RODAMIENTO	1
14	040000M0714	FACE, MOVABLE DRIVE	MEDIA POLEA CÓNICA DEL VARIADOR	1
15	040000M0715	ROLLER	RODILLOS VARIADOR	6
16	040000M0716	PLATE, MOVABLE DRIVE	TAPA ALOJAMIENTO RODILLOS VARIADOR	1
17	040000M0717	DAMPER	GOMA ENCAJE VARIADOR	3
18	040000M0718	COLLER	COLLAR	1
19	040000M0719	WASHER	ARANDELA	1
20	040000M0720	V BELT, DRIVE	CORREA TRANSMISIÓN	1



**M07 CLUTCH ASSY / CONJUNTO EMBRAGUE**

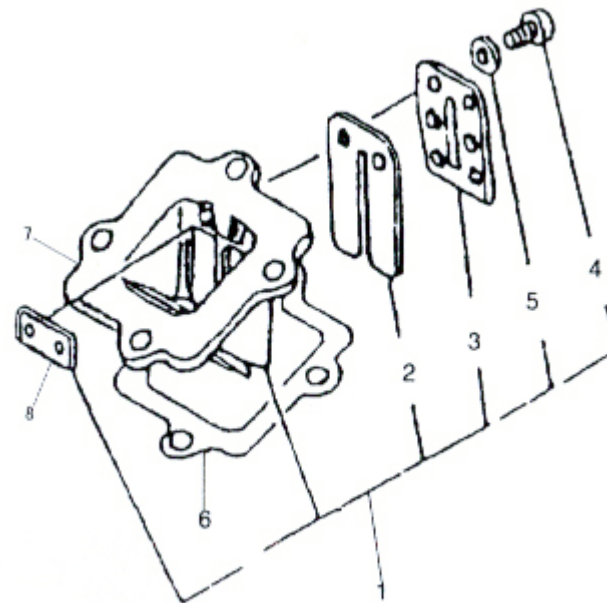
N°	Código	Description	Descripción	QTY
21	040000M0721	FACE, FIXED DRIVE	MEDIA POLEA EXTERIOR VARIADOR	1
22	040000M0722	PLATE, WOODRUFF KEY	COMPONENTES VARIADOR	1
23	040000M0723	STARTING DISC	COMPONENTES VARIADOR	1
24	040000M0724	WASHER, SPRING	COMPONENTES VARIADOR	1
25	040000M0725	NUT	COMPONENTES VARIADOR	1
26	040000M0726	FACE, FIXED DRIVEN	POLEA TRANSMISIÓN	1
27	040000M0727	FACE, MOVABLE DRIVEN	POLEA TRANSMISIÓN MOVIBLE	1
28	040000M0728	OIL SEAL	RETEN	1
29	040000M0729	O-RING	JUNTA TORICA	2
30	040000M0730	PIN, GUIDE	PERNO GUIA	2
31	040000M0731	SPRING	MUELLE	1
32	040000M0732	SEAT, SPRING	ASIENTO MUELLE	1
33	040000M0733	WASHER	ARANDELA	1
34	040000M0734	DRIVEN PULLY AND CLUTCH	CONJUNTO DE TRANSMISION Y EMBRAGUE	1





**M08**
**TRANSMISSION SYSTEM ASSY / CONJUNTO SISTEMA TRANSMISIÓN**

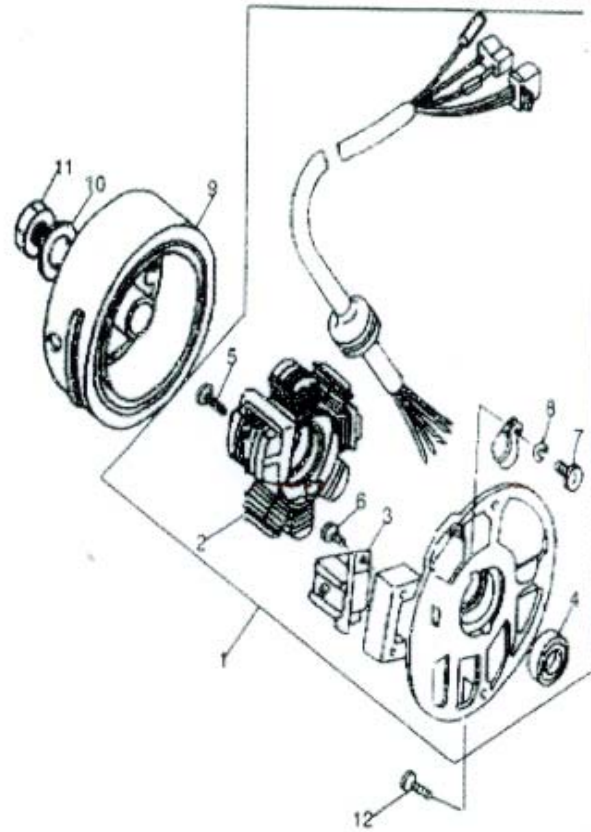
N°	Código	Description	Descripción	QTY
1	040000M0801	SHAFT, IDLE	PIÑÓN TRANSMISIÓN	1
2	040000M0802	BEARING 6201	RODAMIENTO 6201	1
3	040000M0803	PLATE WASHER 12	ARANDELA PLANA 12	1
4	040000M0804	WASHER, CONICAL	ARANDELA CONICA	1
5	040000M0805	SHAFT, REAR BOX	EJE CAJA TRASERA	1
6	040000M0806	NEEDLE BEARING	COJINETE DE AGUJAS	1
7	040000M0807	OIL SEAL	RETEN	1
8	040000M0808	CIRCLIP	CIRCLIP	1
9	040000M0809	NEEDLE BEARING	COJINETE DE AGUJAS	1



**M09**

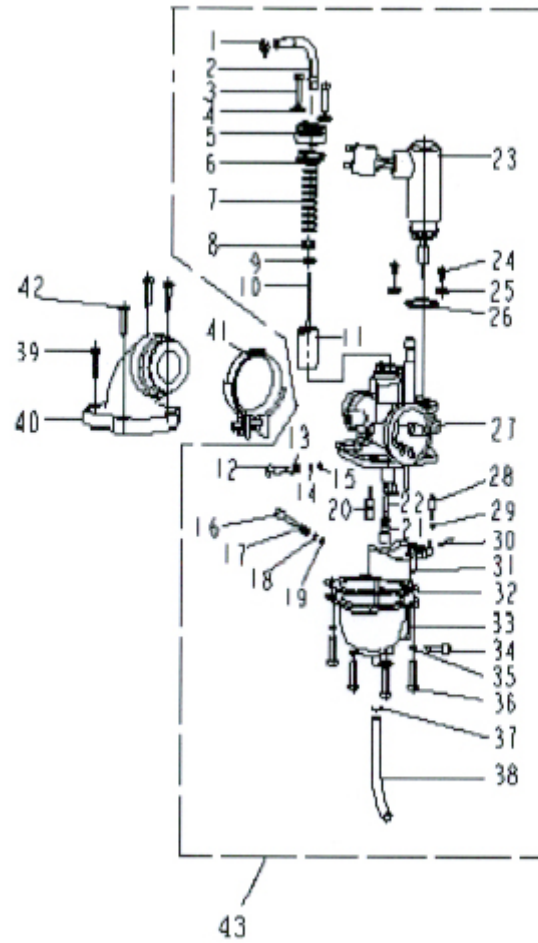
**REED VALVE ASSY / CAJA DE LÁMINAS**

N°	Código	Description	Descripción	QTY
1	040000M0901	REED VALVE ASSY	CONJUNTO CAJA LÁMINAS ADMISIÓN	1
2	040000M0902	REED VALVE	LÁMINAS ADMISIÓN	2
3	040000M0903	REED VALVE STOPPER	SEPARADOR LÁMINAS ADMISIÓN	2
4	040000M0904	SCREW	TORNILLO	4
5	040000M0905	WASHER	ARANDELA	4
6	040000M0906	VALVE SET GASKET	JUNTA CAJA LÁMIANAS	1
7	040000M0907	VALVE SET	CAJA LÁMINAS ADMISIÓN	1
8	040000M0908	REED VALVE GASKET	JUNTA LAMINAS METALICA	2



**M10**
**MAGNETO ASSY / VOLANTE MAGNÉTICO**

N°	Código	Description	Descripción	QTY
1	040000MI001	STATOR ASSY	CONJUNTO ESTATOR	1
2	040000MI002	COIL GROUP	BOBINAS ESTATOR	1
3	040000MI003	PULSE TRIGGER	CAPTADOR VOLANTE	1
5	040000MI005	SCREW	TORNILLO ROSCA	1
6	040000MI006	SCREW	TORNILLO ROSCA	2
7	040000MI007	SCREW	TORNILLO ROSCA	2
8	040000MI008	WASHER	ARANDELA	1
9	040000MI009	ROTOR ASSY	VOLANTE MAGNÉTICO	1
10	040000MI010	WASHER	ARANDELA	1
11	040000MI011	NUT	TUERCA	1
12	040000MI012	NUT	TORNILLO	2

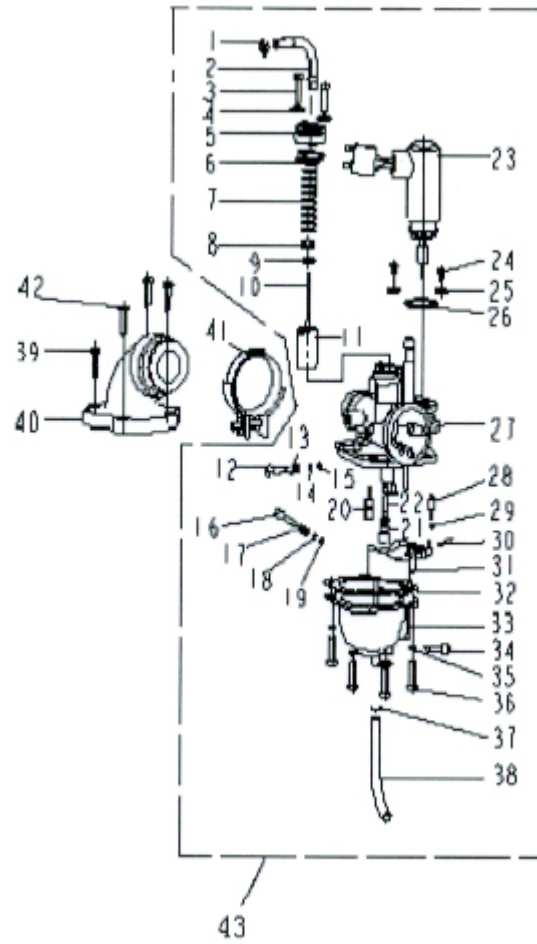


## M11 CARBURETOR ASSY / CONJUNTO CARBURADOR

N°	Código	Description	Descripción	QTY
1	040000M1101	FIX SCREW	TORNILLOS ROSCA FIJOS	1
2	040000M1102	INSTRANT PIPE	TUBO	1
3	040000M1103	SCREW	TORNILLO ROSCA	2
4	040000M1104	WASHER	ARANDELA	2
5	040000M1105	CAP	TAPON	1
6	040000M1106	GASKET	JUNTA	1
7	040000M1107	SPRING, RETURN	MUELLE RETORNO	1
8	040000M1108	CLIP, V SHAPE	PRESILLA FORMA V	1
9	040000M1109	CLIP	PRESILLA	1
10	040000M1110	NEEDLE, JET	AGUJA SURTIDOR	1
11	040000M1111	VALVE, PISTON	VALVULA, PISTON	1
12	040000M1112	SCREW, IDLE SPEED	TORNILLO, VELOCIDAD INTERMEDIA	1
13	040000M1113	SPRING, SPEED SCREW	MUELLE, VELOC. INTERMEDIA	1
14	040000M1114	WASHER, SPEED SCREW	ARANDELA, VELOC. INTERMEDIA	1
15	040000M1115	O RING, SPEED SCREW	JUNTA TORICA	1
16	040000M1116	SCREW, AIR	TORNILLO ROSCA AIRE	1
17	040000M1117	SPRING, AIR SCREW	MUELLE, TORNILLO AIRE	1
18	040000M1118	WASHER, AIR SCREW	ARANDELA, TORNILLO AIRE	1
19	040000M1119	O RING, AIR SCREW	JUNTA TORICA, TORNILLO AIRE	1
20	040000M1120	JET, IDLE	CHICLE INTERMEDIO	1

0





**MII CARBURETOR ASSY / CONJUNTO CARBURADOR**

N°	Código	Description	Descripción	QTY
21	040000M1121	JET, MAIN	CHICLE PRINCIPAL	1
22	040000M1122	JET, NEEDLE	CHICLE DE AGUJA	1
23	040000M1123	THERMO ASSY	CONJUNTO ESTARTER AUTOMÁTICO	1
24	040000M1124	SCREW	TORNILLO ROSCA	2
25	040000M1125	WASHER	JUNTA	2
26	040000M1126	O-RING	JUNTA TORICA	1
27	040000M1127	BODY, CARBURETOR	CUERPO DEL CARBURADOR	1
28	040000M1128	VALVE, NEEDLE	AGUJAS DE LA VALVULA	1
29	040000M1129	HOOK	GANCHO	1
30	040000M1130	PIN, FLOAT	PERNO FLOTADOR	1
31	040000M1131	FLOAT	FLOTADOR	1
32	040000M1132	GASKET	JUNTA TORICA	1
33	040000M1133	CHAMBER, FLOAT	CAMARA, FLOTADOR	1
34	040000M1134	SCREW	TORNILLO ROSCA	1
35	040000M1135	WASHER	JUNTA	1
36	040000M1136	SCREW	TORNILLO	1
37	040000M1137	CLIP	PRESILLA	1
38	040000M1138	HOSE, DRAIN	MANGUITO, DRENAJE	1
39	040000M1139	SCREW	TORNILLO	3
40	040000M1140	PIPE, INTAKE	TUBO DE ADMISION	1
41	040000M1141	CLIP	PRESILLA	1
43	040000M1143	CARBURETOR ASSY	CONJUNTO CARBURADOR	1



w w w . c l i p i c . c o m



c/ Terrassa, 5-7, 17800 Olot (Girona) Spain

T. 902 10 11 13

F. 972 27 26 21

e-mail: [info@clipic.com](mailto:info@clipic.com)